








SYMMONS® Origins™

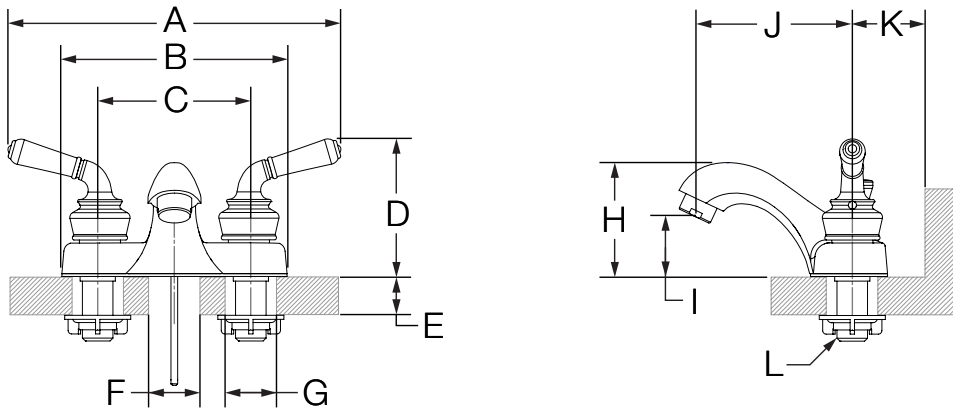
the smart choice™

SLC-9610-1.5, SLC-9612-1.5 Two Handle Centerset Lavatory Faucet Operation & Maintenance Manual



Model Numbers	Specification
<ul style="list-style-type: none"> <input type="checkbox"/> SLC-9610-1.5 <i>Origins Two Handle Centerset Lavatory Faucet Less Rod</i> <input type="checkbox"/> SLC-9612-1.5 <i>Origins Two Handle Centerset Lavatory Faucet</i> 	<p>Two handle centerset lavatory faucet featuring a 4" mounting configuration. Includes ceramic cartridges, 1/2" IPS inlet connections, 50/50 drain assembly and standard 1.5 gpm (5.7 L/min) aerator. Components made from metal and nonmetallic materials plated in standard polished chrome finish.</p>
Modifications	
<ul style="list-style-type: none"> <input type="checkbox"/> -0.5  <i>0.5 gpm (1.9 L/min) aerator</i> <input type="checkbox"/> -1.0  <i>1.0 gpm (3.8 L/min) aerator</i> <input type="checkbox"/> -G <i>Grid drain</i> <input type="checkbox"/> -STN <i>Satin Nickel finish</i> <p>Note: Append appropriate -suffix to model number.</p>	Warranty <p>Limited Lifetime - to the original end purchaser in consumer/residential installations. 5 Years - for industrial/commercial installations. Refer to www.symmons.com/warranty for complete warranty information.</p> <p>⚠ WARNING: This product can expose you to chemicals including lead, which is known to the state of California to cause cancer, birth defects, or other reproductive harm. For more information, go to www.P65Warnings.ca.gov.</p>
Compliance -NSF/ANSI 372, NSF/ANSI 61.9 -ASME A112.18.1/CSA B125.1 -WaterSense 1.5 gpm & 1.0 gpm	 

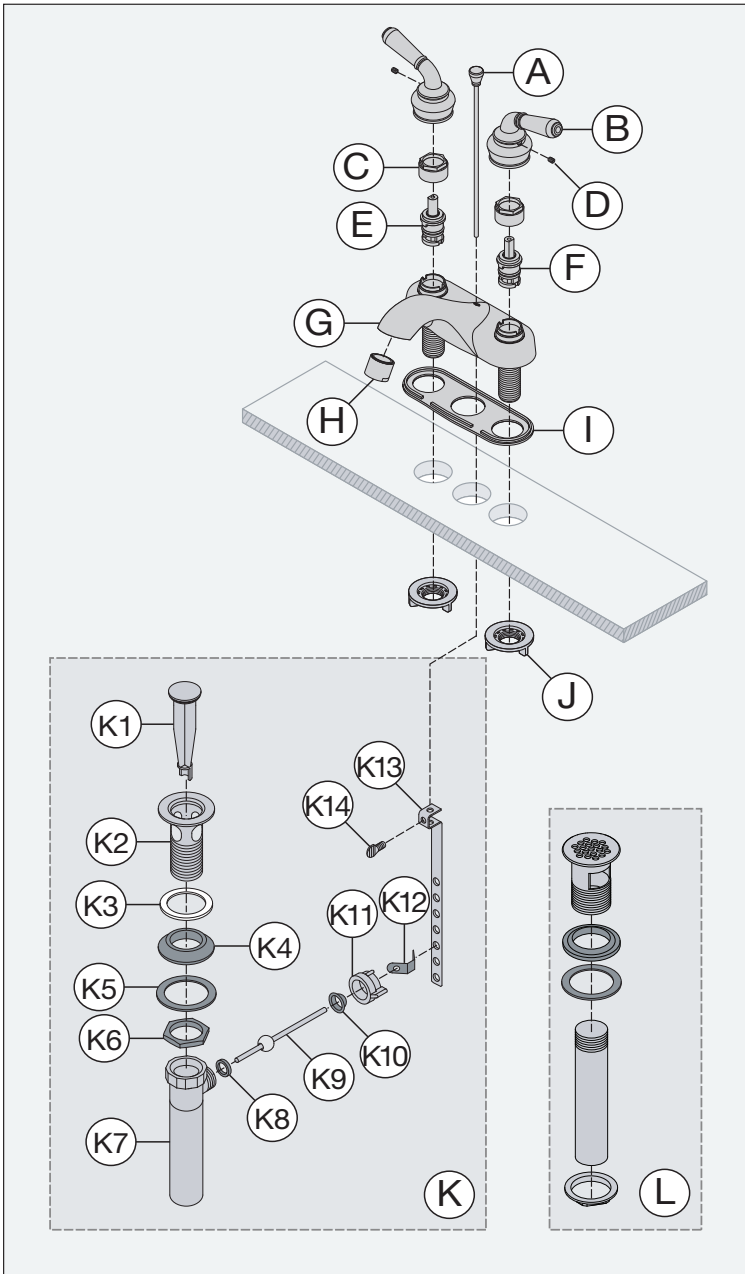
Dimensions



Note: Dimensions subject to change without notice.


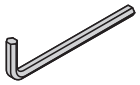


Measurements	
A	8 7/8", 225 mm
B	6", 152 mm
C	4", 102 mm
D	3 3/4", 95 mm
E	Deck Thickness Ref. Max. 1 1/4", 32 mm
F	Hole Size Min. Ø 1", 25 mm Max. Ø 1 1/8", 29 mm
G	(2x) Hole Size Min. Ø 1 1/8", 29 mm Max. Ø 1 1/4", 32 mm
H	3 1/8", 79 mm
I	1 5/8", 41 mm
J	4 1/4", 108 mm
K	1 3/4", 44 mm
L	1/2-14 NPSM

Parts Breakdown



Replacement Parts		
Item	Description	Part Number
A	Lift Rod	RL-219*
B D	(2x) Handle Kit	RL-220*
E	Hot Cartridge	RL-222H
F	Cold Cartridge	RL-222C
H	Aerator	RL-240-1.5* (1.5) RL-240-1.0* (1.0) RL-240-0.5* (0.5)
I J	Mounting Hardware	RL-221
K	50/50 Drain Assembly	RL-223* (SLC-9612-1.5)
L	Grid Drain	P-26* (SLC-9610-1.5)

***Note:** Append -STN to part number for Satin Nickel finish.

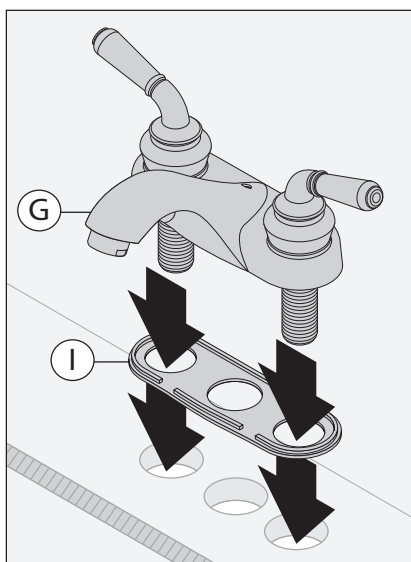
Tools Required	
Adjustable wrench	
Allen wrench (3/32")	
Plumber putty	
Plumber tape	

Installation

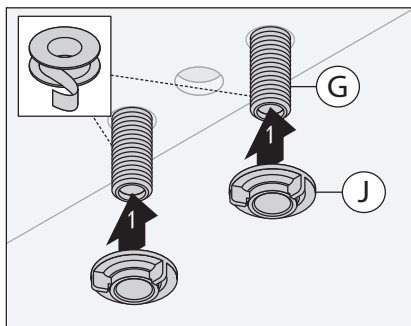
! If replacing an older faucet ensure water supply is turned OFF before removing, then turn faucet control valve ON to relieve water pressure.

! DO NOT use pipe dope or thread sealant on drain assembly, or any plastic threaded components.

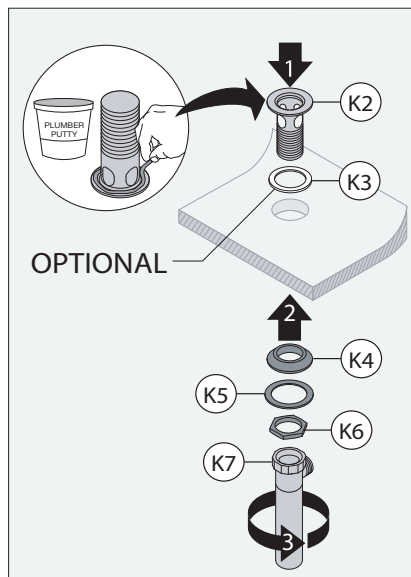
1) Insert faucet body (G) through mounting gasket (I) and sink holes.



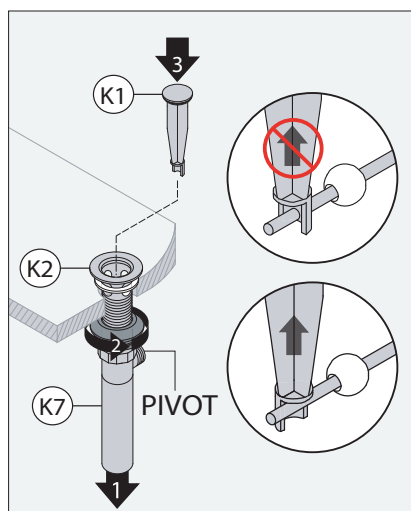
2) Install mounting nuts (J) onto 1/2" IPS inlet connections on faucet body (G). Using a wrench, finish with one-half turn. **DO NOT** overtighten.



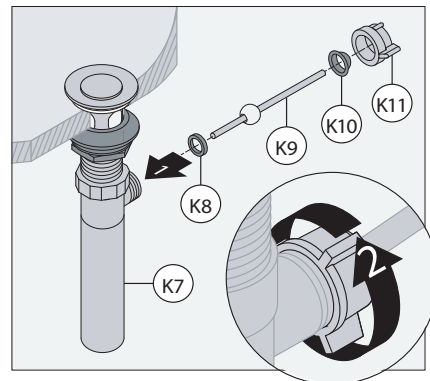
3) Seat flange (K2) into sink (K3 gasket optional). Install gasket (K4), washer (K5) and nut (K6) onto flange (K2) from below sink, but do not secure nut. Screw on tail piece (K7) and hand tighten.



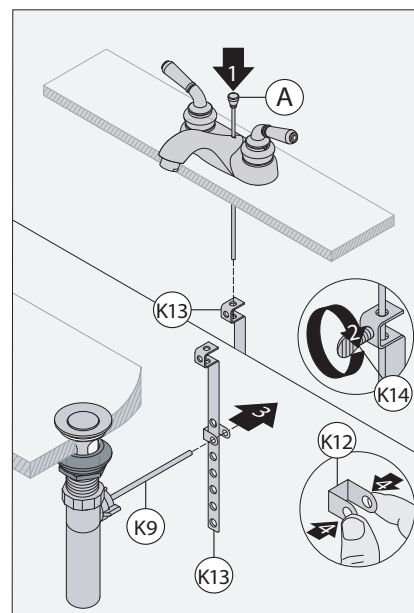
4) Turn tail piece (K7) and flange (K2) so pivot is facing toward faucet. Pull assembly down into drain hole. Secure hardware from below sink. Install stopper (K1) in the removable or non-removable position.



5) Attach inner washer (K8), pivot rod (K9) and outer washer (K10) to tail-piece (K7). Hand tighten nut (K11) to secure pivot rod (K9).

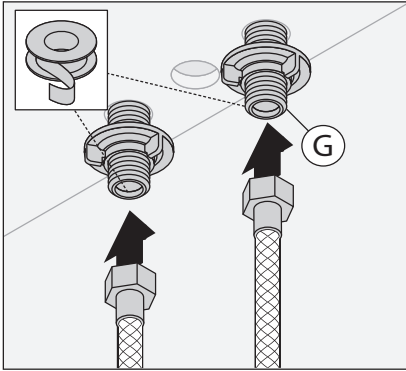


6) Connect lift rod (A) to clevis strap (K13) and secure with thumb screw (K14). Insert pivot rod (K9) through spring clip (K12) and clevis strap (K13). Secure with spring clip (K12) and adjust linkage if necessary.

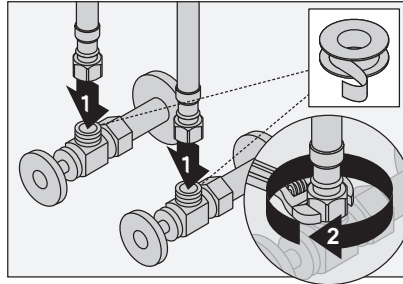


Installation

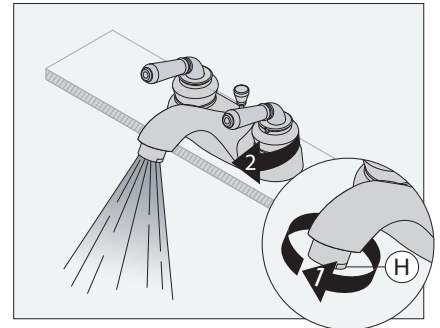
- 7) Attach supply lines to 1/2" IPS inlet connections on faucet body (G). Using a wrench, finish with one half turn. **DO NOT** overtighten.



- 8) Attach supply lines to shut-off valves and hand tighten. Using a wrench, finish with one-half turn. **DO NOT** overtighten.

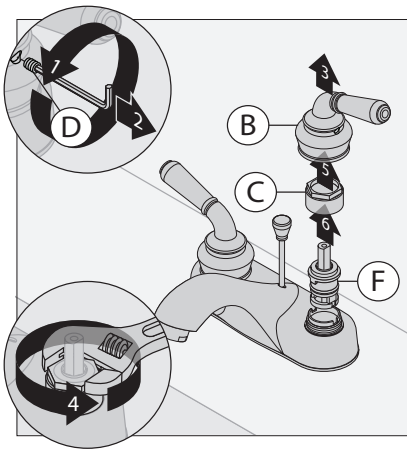


- 9) Remove aerator (H) and flush lines free of debris. Check for leaks.

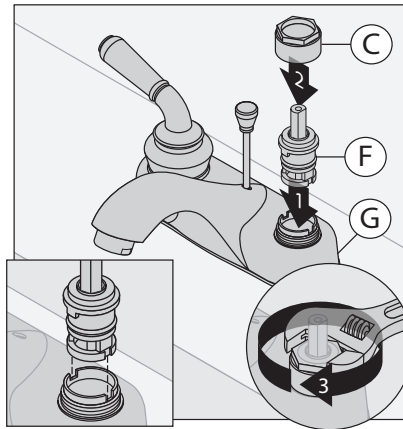


Maintenance

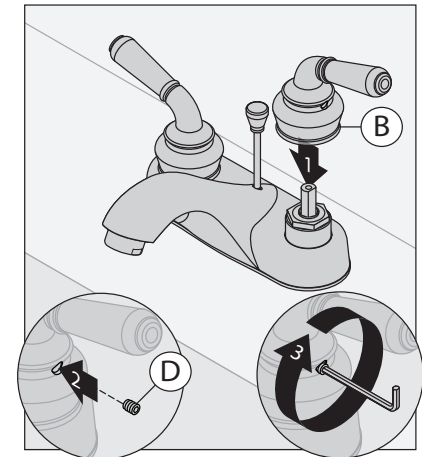
- 1) Turn off water. Loosen and remove handle set screw (D), handle (B), nut (C) and old cartridge (E or F).



- 2) Correctly align new cartridge (E or F) and insert into faucet body (G). Install and secure nut (C).



- 3) Replace handle (B) and reinstall set screw (D). Tighten set screw.



Troubleshooting Chart

Finish is spotting.

Elements in water supply may cause water staining on finish.

Clean finished trim area with a soft cloth using mild soap and water or a non-abrasive cleaner and then quickly rinse with water.



SYMMONS® Origins™






the smart choice™

SLC-9610-1.5, SLC-9612-1.5

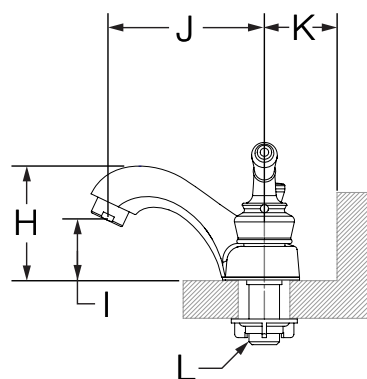
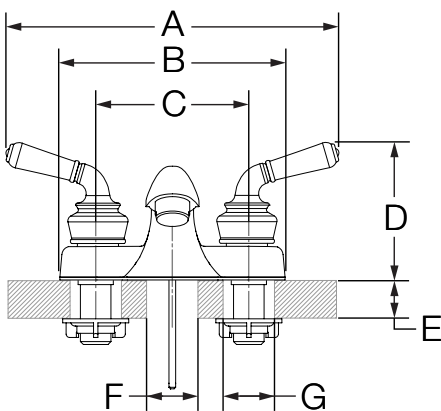
Dos manijas del grifo

Manual de Operación y Mantenimiento



Números de modelo	Especificación
<input type="checkbox"/> SLC-9610-1.5 <i>Dos manijas del grifo sin biela de elevación Origins</i>	Dos grifo de la manija que ofrecen una configuración de 4 "de montaje. Incluye cartuchos cerámicos, conexiones 1/2" IPS de entrada, 50/50 conjunto de drenaje y 1.5 gpm (5,7 l / min) aireador estándar. Componentes son hechos de metal. Materiales no metálicos están chapados con un acabado de cromo pulido estándar.
<input type="checkbox"/> SLC-9612-1.5 <i>Dos manijas del grifo Origins</i>	
Modificaciones	
<input type="checkbox"/> -0.5  Aireador de 0.5 gpm (1.9 L/min) <input type="checkbox"/> -1.0  Aireador de 1.0 gpm (3.8 L/min) <input type="checkbox"/> -G Desagüe de rejilla <input type="checkbox"/> -STN Acabado en níquel satinado	
Nota: Anexar el -complemento apropiado al número de modelo.	Garantía
Cumplimiento	Limitada de por vida - para el comprador original en instalaciones para el consumidor/residenciales. 5 años - para instalaciones industriales/comerciales. Consulte www.symmons.com/warranty para obtener información completa sobre la garantía.
-NSF/ANSI 372, NSF/ANSI 61.9 -ASME A112.18.1/CSA B125.1 -WaterSense 5.7 L/min & 3.8 L/min	 

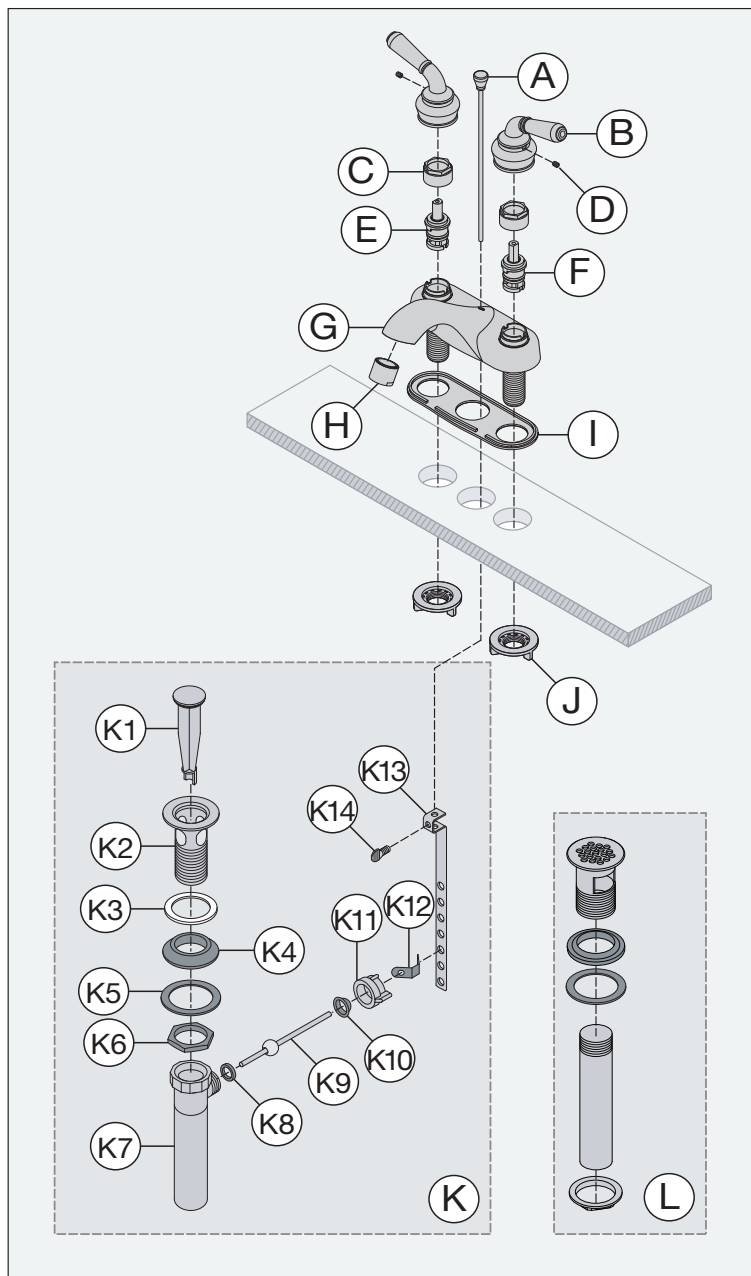
Dimensiones



Nota: Las dimensiones pueden cambiar sin previo aviso.

Medidas	
A	8 7/8", 225 mm
B	6", 152 mm
C	4", 102 mm
D	3 3/4", 95 mm
E	Referencia del grosor de la cubierta Máx. 1 1/4", 32 mm
F	Tamaño del orificio Mín. Ø 1", 25 mm Máx. Ø 1 1/8", 29 mm
G	Tamaño del orificio (2x) Mín. Ø 1 1/8", 29 mm Máx. Ø 1 1/4", 32 mm
H	3 1/8", 79 mm
I	1 5/8", 41 mm
J	4 1/4", 108 mm
K	1 3/4", 44 mm
L	1/2-14 NPSM

Desglose de piezas



Repuestos		
Artículo	Descripción	Número de pieza
A	Varilla de levantamiento	RL-219*
B D	Juego de manijas (2x)	RL-220*
E	Cartucho para agua caliente	RL-222H
F	Cartucho para agua fría	RL-222C
H	Aireador	RL-240-1.5* (1.5) RL-240-1.0* (1.0) RL-240-0.5* (0.5)
I J	Hardware de montaje	RL-221
K	Ensamble del desagüe 50/50	RL-223* (SLC-9612-1.5)
L	Desagüe de rejilla	P-26* (SLC-9610-1.5)

***Nota:** Anexar -STN al número de pieza para el acabado en níquel satinado.

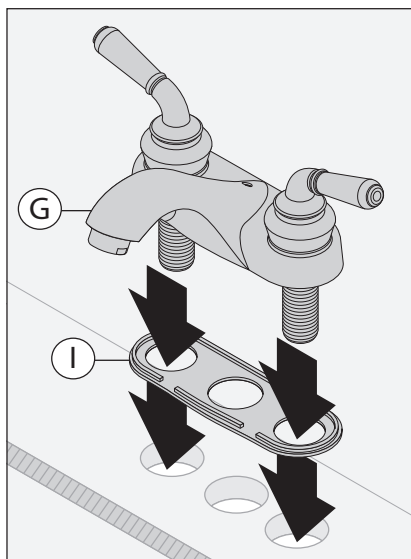
Herramientas requeridas	
Llave inglesa	
Llave Allen (3/32")	
Masilla de plomero	
Cinta de plomero	

Instalación

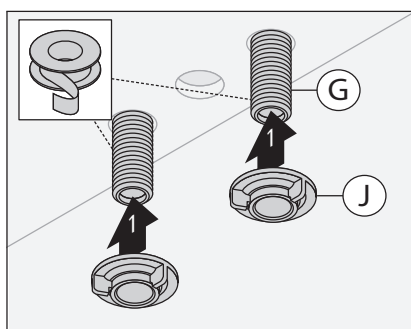
! Si está reemplazando otro grifo, asegúrese de que el suministro de agua esté **CERRADO** antes de quitarlo, luego **ABRA** la válvula de control del grifo para liberar la presión de agua.

! NO utilice la pegamento para tuberías o el sello del hilo en el ensamble de drenaje, o cualquier componente plástico roscado.

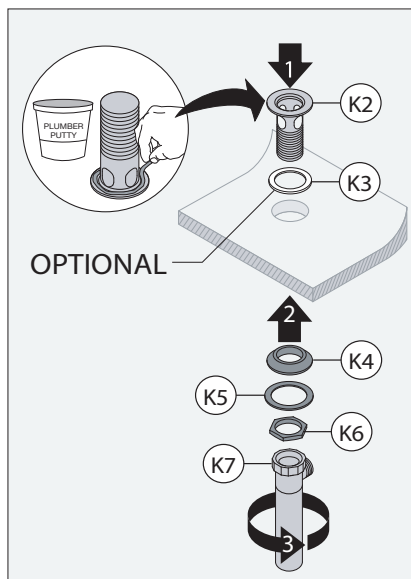
1) Inserte los conectores roscados del cuerpo del grifo (G) a través de la placa de masilla (I) y de la placa de la plataforma.



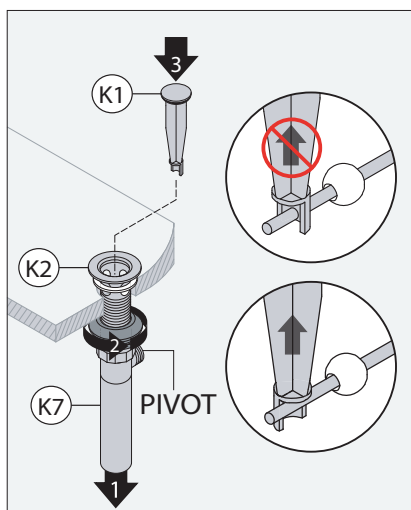
2) Coloque las tuercas de los conectores roscados (J) en los conectores roscados (G) y apriételas. Utilizando una llave, termine con media vuelta. **NO** apriete demasiado.



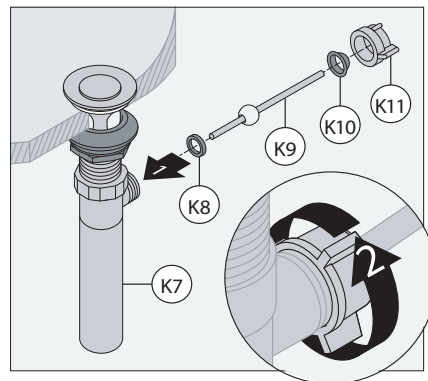
3) Ajuste la brida (K2) al lavabo (K3, junta opcional). Instale la junta (K4), la arandela (K5) y la tuerca (K6) en la brida (K2) desde debajo del lavabo, pero no ajuste la tuerca. Atornille la rejilla (K7) y ajuste con la mano.



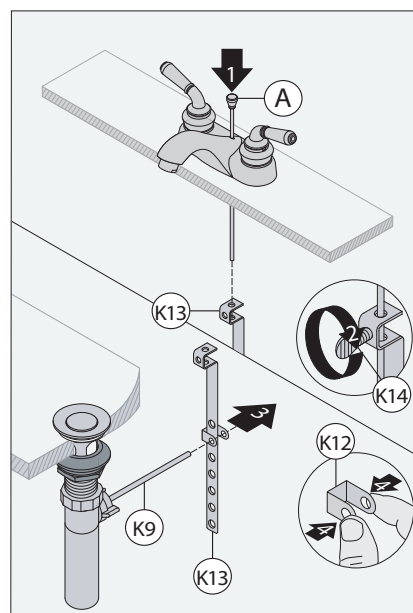
4) Gire la rejilla (K7) y la brida (K2) para que el pivote mire hacia el grifo. Jale el ensamble hacia abajo dentro del orificio de desagüe. Asegure el hardware al ensamble desde abajo del lavabo. Instale el obturador (K1) en la posición extraíble o no extraíble.



5) Sujete la barra de pivote (K9) a la rejilla (K7). Ajuste la tuerca (K11) a mano en el sentido de las agujas del reloj para asegurar la barra de pivote (K9).

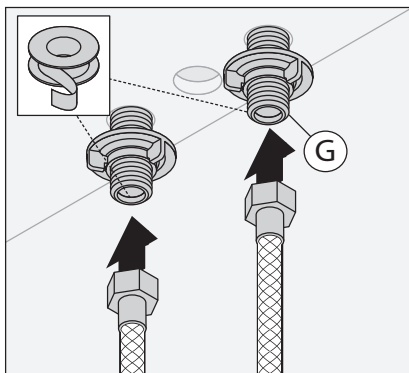


6) Conecte la varilla de levantamiento (A) a la barra con horquilla (K13) y asegure con una tuerca de orejas (K14). Inserte la barra de pivote (K9) en la barra con horquilla (K13). Asegure con una grapa de resorte (K12) y ajuste la conexión si es necesario.

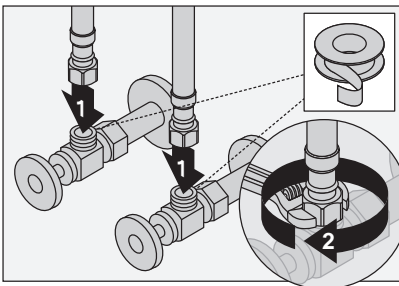


Instalación

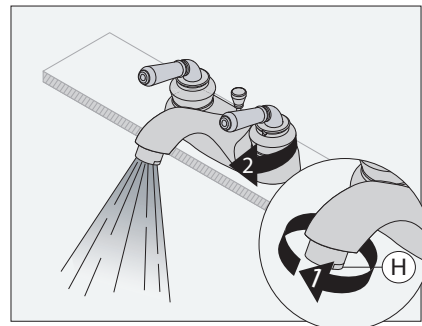
- 7) Conecte las líneas de suministro a los conectores roscados del grifo (G) y apriételas a mano. Utilizando una llave, termine con media vuelta. **NO** apriete demasiado.



- 8) Aplique cinta de plomero para válvula de cierre. Utilizando una llave, termine con media vuelta. **NO** apriete demasiado.

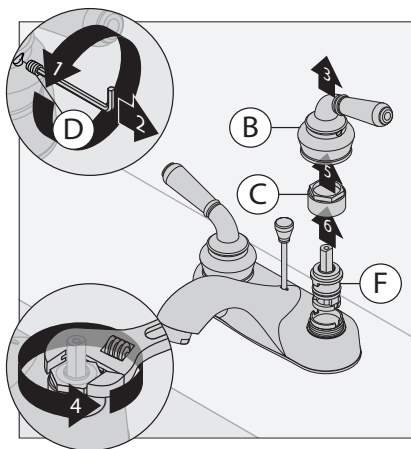


- 9) Extraiga el aireador (H) y enjuague las líneas para que queden libres de desechos. Verifique que si hay pérdidas.

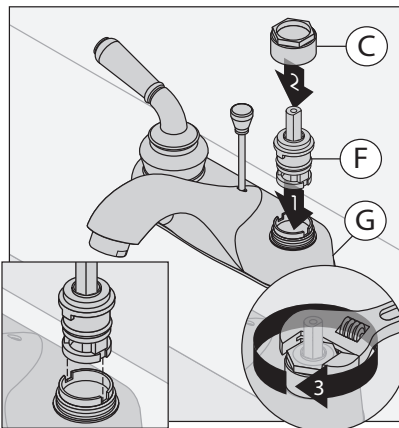


Mantenimiento

- 1) Cierre el agua. Afloje y retire la manija Tornillo de fijación (D), mango (B), tuerca (C) y el cartucho viejo (E o F).



- 2) Correctamente alinee el nuevo cartucho (E o F) e inserte en el cuerpo del grifo (G). Instale y asegure la tuerca (C).



- 3) Reemplace la manija (B) y vuelva a instalar el tornillo de fijación (D). Apriete el tornillo.

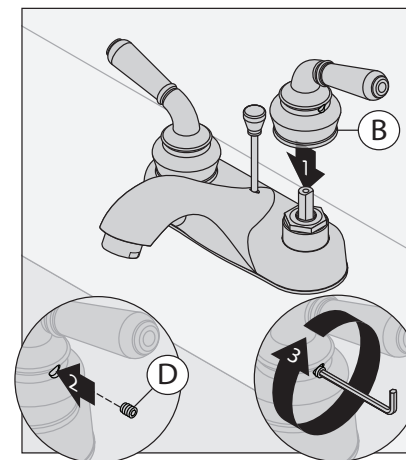


Gráfico de resolución de problemas

El acabado mancha.

Los elementos del suministro de agua pueden provocar que el agua manche el acabado.

Limpie el área de reborde terminada con un paño y jabón suaves y agua, o un limpiador no abrasivo y luego enjuague rápidamente con agua.



SYMMONS® Origins™






the smart choice™

SLC-9610-1.5, SLC-9612-1.5

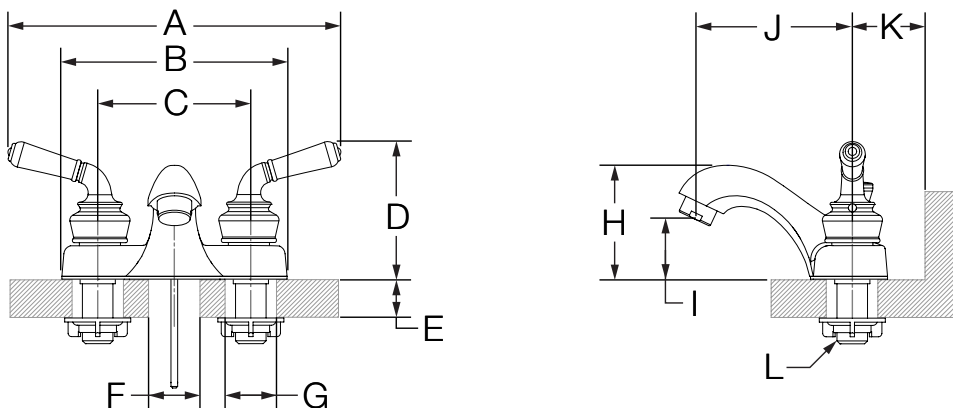
Robinet de salle de bain monopiece à deux poignées

Manuel d'Opération et de Maintenance



Numéro de modèle	Spécification
<ul style="list-style-type: none"> <input type="checkbox"/> SLC-9610-1.5 <i>Robinet de salle de bain monopiece à deux poignées aucune tige de levage Origins</i> <input type="checkbox"/> SLC-9612-1.5 <i>Robinet de salle de bain monopiece à deux poignées Origins</i> 	<p>Le robinet de salle de bain monopiece à deux poignées présente une configuration de fixation de 4 po et comprend des cartouches en céramique, des conduits d'alimentation en eau IPS de 1/2 po, un ensemble pour drain 50/50 et un aérateur standard de 1,5 gpm (5,7 L/min). Composants faits de métalliques et de matériaux non métalliques au fini chrome poli standard.</p>
Modifications	
<ul style="list-style-type: none"> <input type="checkbox"/> -0.5  <i>Aérateur de 0,5 gpm (1,9 L/min)</i> <input type="checkbox"/> -1.0  <i>Aérateur de 1,0 gpm (3,8 L/min)</i> <input type="checkbox"/> -G <i>Drain de la grille</i> <input type="checkbox"/> -STN <i>Fini nickel satiné</i> <p>Remarque: Juxtaposer le -suffixe approprié au numéro demodèle.</p>	<h3>Garantie</h3> <p>À vie limitée -à l'acheteur original dans les installations du consommateur ou résidentielles. 5 ans - pour des installations commerciales et industrielles. Se reporter au site www.symmons.com/warranty (en anglais) pour l'information complète concernant la garantie.</p>
Conforme	
<p>-NSF/ANSI 372, NSF/ANSI 61.9 -ASME A112.18.1/CSA B125.1 -WaterSense 5,7 L/min & 3,8 L/min</p> <div style="display: flex; justify-content: space-around; align-items: center;">   </div>	

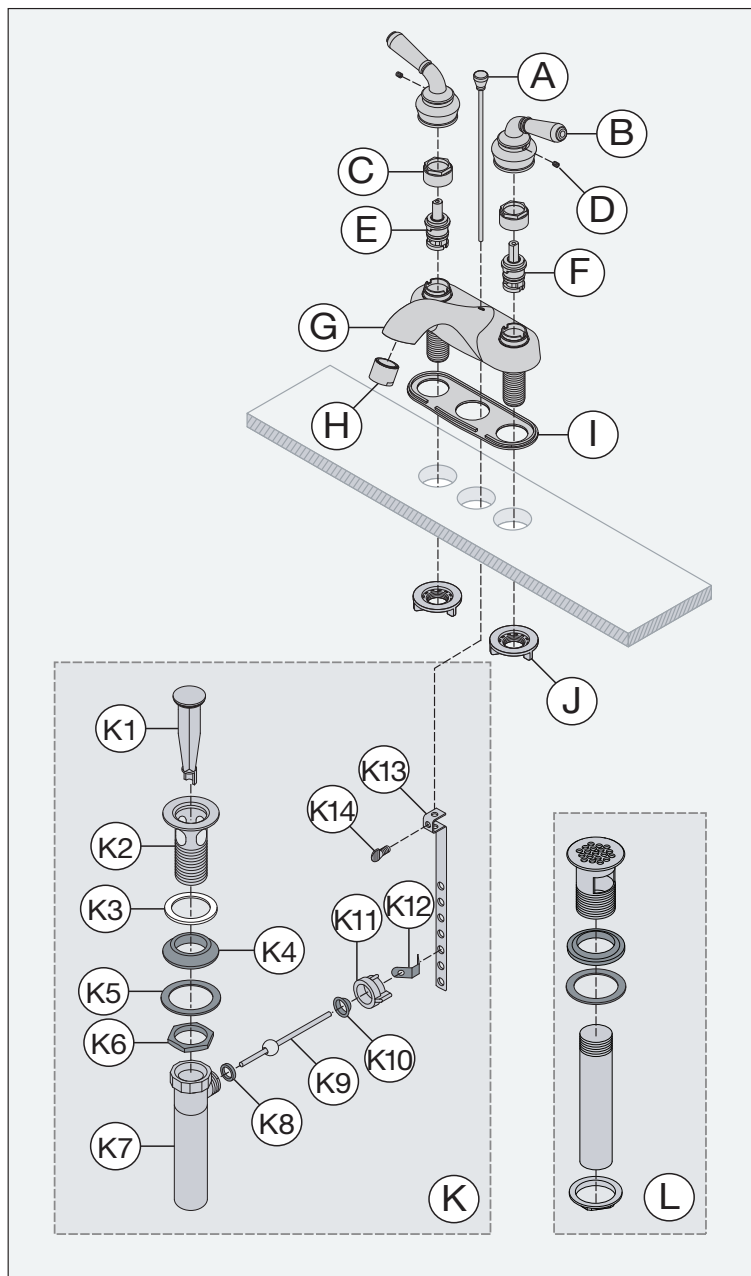
Dimensions



Remarque: Les dimensions sont sujettes à changer sans préavis.





Mesures	
A	8 7/8 po, 225 mm
B	6 po, 152 mm
C	4 po, 102 mm
D	3 3/4 po, 95 mm
E	Épaisseur du comptoir Max. 1 1/4 po, 32 mm
F	Taille du trou Min. Ø 1 po, 25 mm Max. Ø 1 1/8 po, 29 mm
G	(2x) Taille du trou Min. Ø 1 1/8 po, 29 mm Max. Ø 1 1/4 po, 32 mm
H	3 1/8 po, 79 mm
I	1 5/8 po, 41 mm
J	4 1/4 po, 108 mm
K	1 3/4 po, 44 mm
L	1/2-14 NPSM

Pièces de remplacement



Pièces de remplacement		
Article	Description	Numéro de pièce
A	Tige de levage	RL-219*
B D	(2x) Ensemble de poignée	RL-220*
E	Cartouche d'eau chaude	RL-222H
F	Cartouche d'eau froide	RL-222C
H	Aérateur	RL-240-1.5* (1.5) RL-240-1.0* (1.0) RL-240-0.5* (0.5)
I J	Matériel de fixation	RL-221
K	Ensemble pour drain 50/50	RL-223* (SLC-9612-1.5)
L	Drain de la grille	P-26* (SLC-9610-1.5)

***Remarque:** Juxtaposer le -STN au numéro de pièce pour le fini nickel satiné.

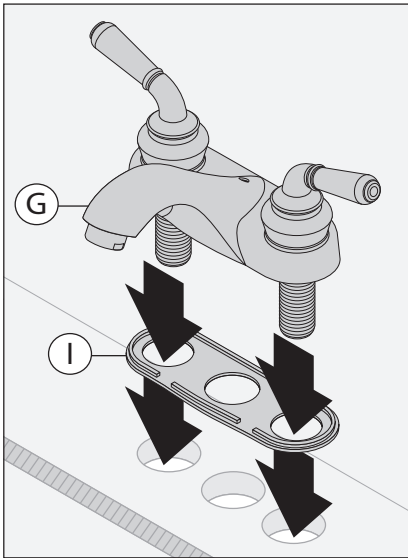
Outils requis	
Clef ajustable	
Clef Allen (3/32 po)	
Mastic de plombier	
Ruban de plombier	

Installation

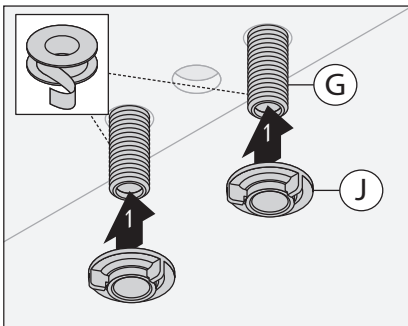
! Si vous remplacez un vieux robinet, assurez-vous que l’approvisionnement en eau soit ÉTEINT (OFF) avant de l’enlever, tournez ensuite la vanne de contrôle du robinet à ON pour alléger la pression de l’eau.

! NE pas utiliser de pâte à joint ou de joint de filetage sur l’ensemble de vidange, ou tout composant fileté en plastique.

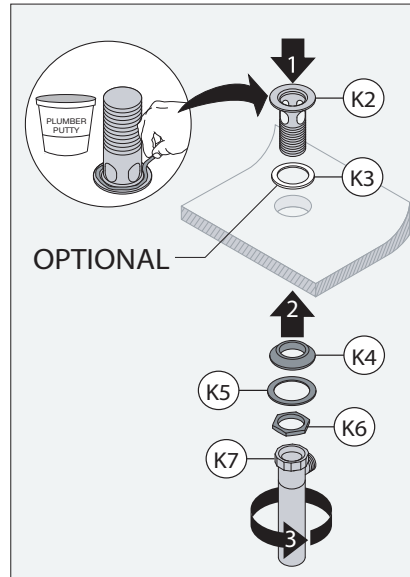
1) Insérer les queues de fixation du corps de robinet (G) à travers la plaque de mastic (I) et la plaque de montage.



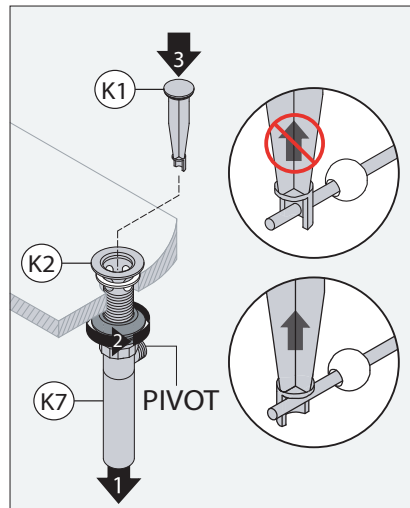
2) Installer les écrous de queue de fixation (J) sur les queues de fixation du robinet (G) et serrer. A l’aide d’une clé, terminer avec un demi-tour. **NE PAS** trop visser.



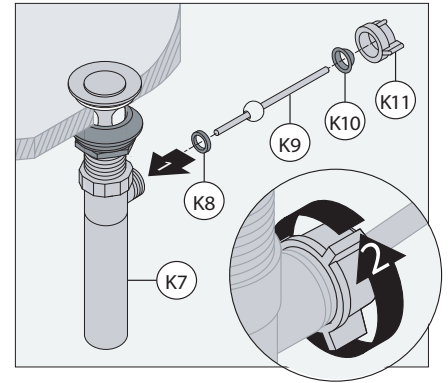
3) Bride à siège (K2) dans le vidoir (K3 joint en option). Installez le joint (K4), la rondelle (K5) et l’écrou (K6) sur la bride (K2) en dessous du vidoir, mais ne serrez pas l’écrou. Vissez la pièce de raccordement (K7) et serrez à la main.



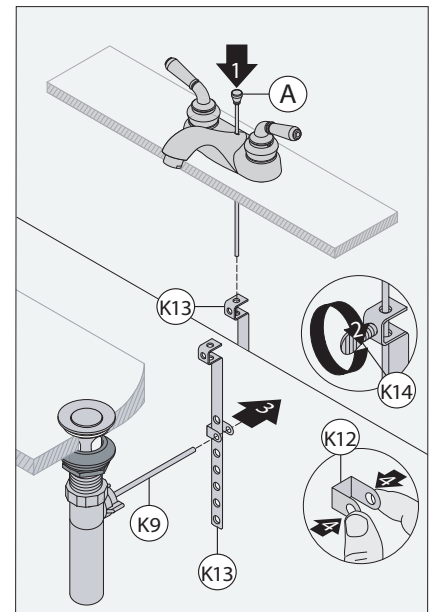
4) Tournez la pièce de raccordement (K7) et la bride (K2) afin que le pivot soit face au robinet. Tirez l’ensemble dans le trou de drainage. Fixez le matériel à l’ensemble en dessous du vidoir. Installez le bouchon (K1) dans la position amovible ou fixe.



5) Attachez la tige de pivotement (K9) à la pièce de raccordement (K7). Serrez l’écrou (K11) à la main dans le sens des aiguilles d’une montre pour fixer la tige de pivotement (K9).

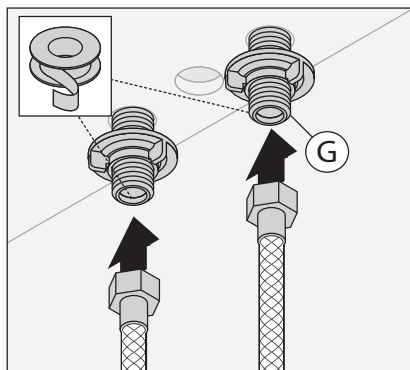


6) Connectez la tige de levage (A) à la sangle de manille (K13) et fixez avec la vis à tête (K14). Insérez la tige de pivotement (K9) dans la sangle de manille (K13). Fixez avec la pince à ressort (K12) et ajustez le couplage au besoin.

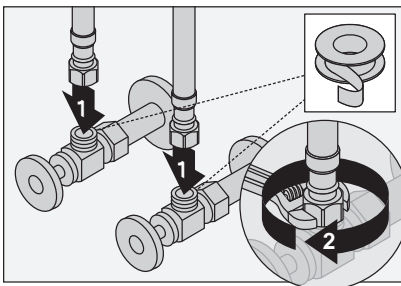


Installation

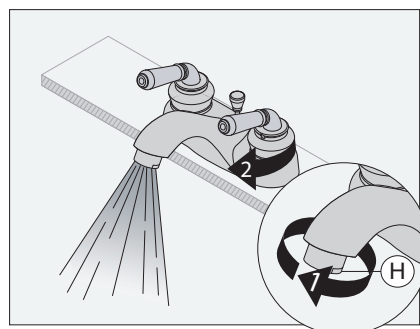
- 7) Fixer les conduites d'alimentation aux queues (G) de fixation du robinet et serrer à la main. A l'aide d'une clé, terminer avec un demi-tour. **NE PAS** trop visser.



- 8) Appliquer du ruban de plombier pour la vanne d'entrée. A l'aide d'une clé, terminer avec un demi-tour. **NE PAS** trop visser.

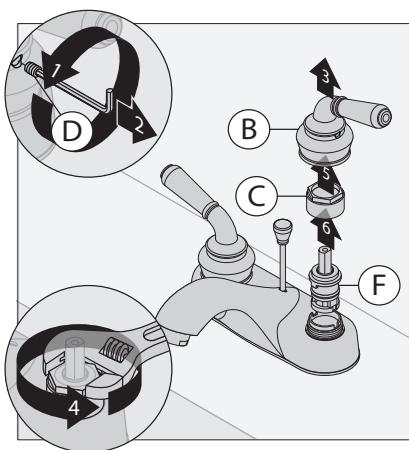


- 9) Enlevez l'aérateur (H) et rincez les conduites de tout débris. Vérifier pour déceler les fuites.

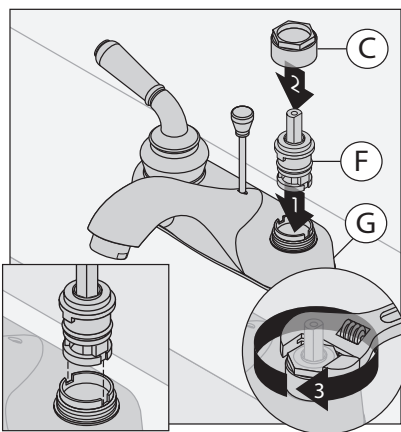


Coût d'entretien

- 1) Couper arrivée d'eau. Desserrer et retirer la vis de réglage poignée (D), poignée (B), l'écrou (C) et ancienne cartouche (E ou F).



- 2) Aligner la nouvelle cartouche (E ou F) et insérer dans le corps du robinet (G) correctement. Installez et fixez l'écrou (C).



- 3) Remplacer la manette (B), puis réinstallez la vis de réglage (D). Serrez la vis de réglage.

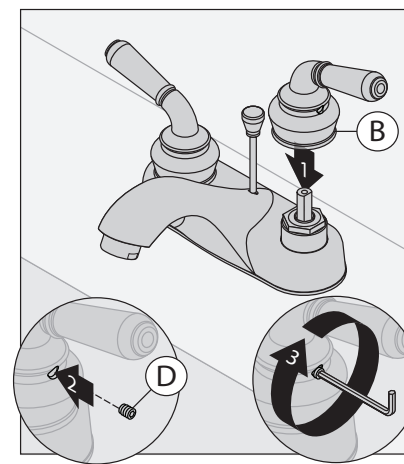


Tableau de résolution des problèmes

Le fini est tâché.

Les éléments dans l'alimentation en eau peuvent causer des taches sur le fini.

Nettoyez la boiserie avec un chiffon doux en utilisant un savon doux et de l'eau ou un nettoyant non abrasif et rincez rapidement avec de l'eau.