


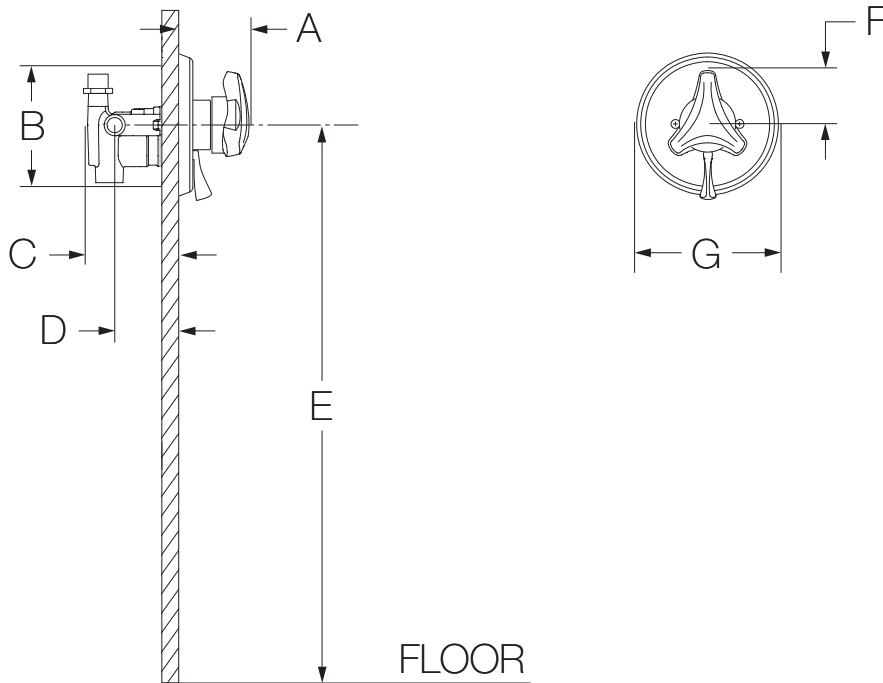


S-9600-P  
Shower Valve  
**Specification Submittal**



Specification	Modifications
<p>Shower valve powered by the Temptrol® Pressure Balancing valve with integral volume control. Shower valve shall include adjustable stop screw to limit handle turn. Components shall be made from metal construction, plated in standard polished chrome finish.</p> 	<ul style="list-style-type: none"> <li><input type="checkbox"/> -B Brass escutcheon (chrome only)</li> <li><input type="checkbox"/> -CHKS Integral check stops - for use in installations where a positive shut-off device is used downstream of mixing valve</li> <li><input type="checkbox"/> -D Brass dome cover (chrome only)</li> <li><input type="checkbox"/> -IPS 1/2" female IPS connections</li> <li><input type="checkbox"/> -LAM Lever handle</li> </ul>
<p><b>Model Numbers</b></p>	
<ul style="list-style-type: none"> <li><input type="checkbox"/> <b>S-9600-P</b> <i>Origins Shower Valve</i></li> <li><input type="checkbox"/> <b>S-9600-P-TRM</b> <i>Origins Shower Valve Trim Only</i></li> <li><input type="checkbox"/> <b>S-46-1-BODY</b> <i>Temptrol Pressure Balancing shower valve body</i></li> <li><input type="checkbox"/> <b>S-46-1X-BODY</b> <i>Temptrol Pressure Balancing shower valve body with stops</i></li> </ul>	<ul style="list-style-type: none"> <li><input type="checkbox"/>  -LP Loop handle</li> <li><input type="checkbox"/> -REB Rebuild trim kit, includes TA-10 and TA-4</li> <li><input type="checkbox"/> -REV Reverse coring, hot on right, cold on left, for back to back installations</li> <li><input type="checkbox"/> -VP Vandal resistant escutcheon screws in place of standard screws</li> <li><input type="checkbox"/> -X Integral service stops - allows water shutoff at valve for service</li> </ul>
<p><b>Compliance</b></p>	
<p>-ASME A112.18.1/CSA B125.1</p> 	
<p><b>Warranty</b></p>	
<p><b>Limited Lifetime</b> - to the original end purchaser in consumer/residential installations.  <b>5 Years</b> - for industrial/commercial installations.  Refer to <a href="http://www.symmons.com/warranty">www.symmons.com/warranty</a> for complete warranty information.</p>	<p><b>Note:</b> Append appropriate -suffix to model number.</p>

## Dimensions



Measurements	
A	2-7/8", 73 mm
B	Shower Valve Hole Size Min. Ø 3", 76 mm Max. Ø 4", 102 mm
C	3-1/2", 89 mm
D	Rough-in 2-3/8" ± 1/2", 60 mm ± 13 mm
E	Ref. 42", 1067 mm
F	2-1/8", 54 mm
G	Ø 5-3/4", 146 mm

### Notes:





- 1) All dimensions measured from nominal rough-in (see D as reference).
- 2) Dimensions subject to change without notice.

S-9600-P

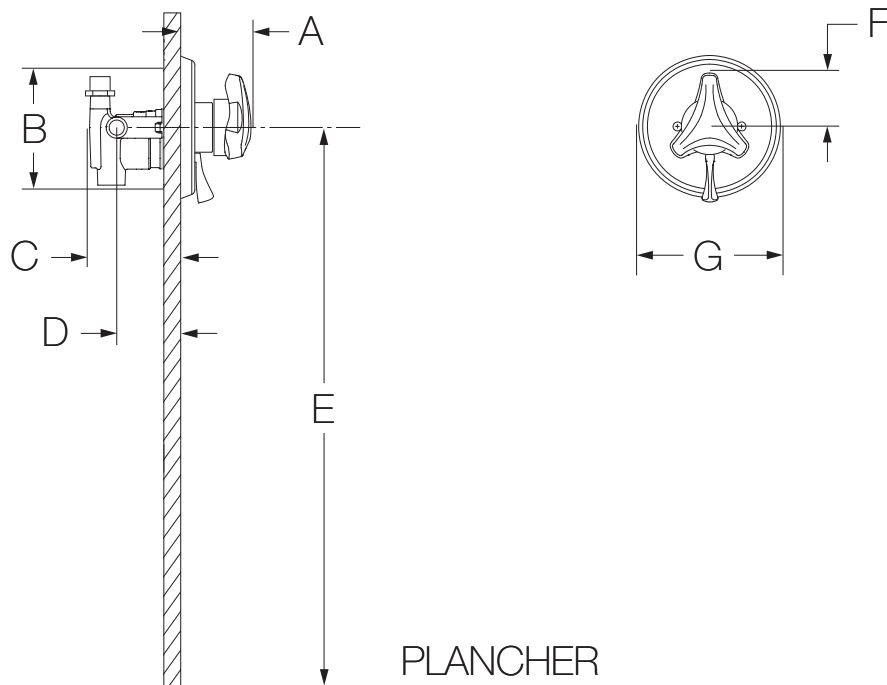
Système de douche

## Présentation des spécifications



Spécification	Modifications
<p>Le système de douche comprend la vanne à pression autorégularisée Temptrol® avec contrôle du volume intégré. Le corps de vanne comprend la vis d'arrêt réglable pour limiter le tournage de la poignée. Les composants sont faits de matériaux métalliques et non métalliques au fini chrome poli standard.</p> 	<ul style="list-style-type: none"> <li><input type="checkbox"/> -B Vanne de la rosace chrome laiton</li> <li><input type="checkbox"/> -CHKS Valve d'arrêt intégrée</li> <li><input type="checkbox"/> -D Couvercle en dôme chrome laiton</li> <li><input type="checkbox"/> -IPS Raccords IPS femelles de 1/2 po</li> <li><input type="checkbox"/>  -LAM Poignée du levier</li> <li><input type="checkbox"/>  -LP Poignée de boucle</li> <li><input type="checkbox"/> -REB L'ensemble de remise en état de la finition, incluant TA-10 et TA-4</li> <li><input type="checkbox"/> -REV Corps central inversé pour installations dos à dos</li> <li><input type="checkbox"/> -VP Des vis anti-vandalisme de la rosace remplacent les vis régulières</li> <li><input type="checkbox"/> -X Robinet d'interruption du service</li> </ul>
<h3>Numéro de modèle</h3> <ul style="list-style-type: none"> <li><input type="checkbox"/> <b>S-9600-P</b> <i>Système de douche Origins</i></li> <li><input type="checkbox"/> <b>S-9600-P-TRM</b> <i>Garniture seulement de douche Origins</i></li> <li><input type="checkbox"/> <b>S-46-1-BODY</b> <i>Pression autorégularisée Temptrol</i></li> <li><input type="checkbox"/> <b>S-46-1X-BODY</b> <i>Pression autorégularisée robinet d'interruption du service Temptrol</i></li> </ul>	
<h3>Conforme</h3> <p>-ASME A112.18.1/CSA B125.1</p> 	
<h3>Garantie</h3> <p><b>À vie limitée</b> - à l'acheteur original dans les installations du consommateur ou résidentielles.  <b>5 ans</b> - pour des installations commerciales et industrielles.          Se reporter au site <a href="http://www.symmons.com/warranty">www.symmons.com/warranty</a> (en anglais) pour l'information complète concernant la garantie.</p>	<p><b>Remarque:</b> Juxtaposer le -suffixe approprié au numéro de modèle.</p>

## Dimensions



Mesures	
A	2-7/8 po, 73 mm
B	Taille du trou Min. Ø 3 po, 76 mm Max. Ø 4 po, 102 mm
C	3-1/2 po, 89 mm
D	Robinetterie brute 2-3/8 po ± 1/2 po, 60 mm ± 13 mm
E	Réf. 42 po, 1067 mm
F	2-1/8 po, 54 mm
G	Ø 5-3/4 po, 146 mm

### Remarques:

- 1) Toutes les dimensions sont mesurées à partir de la robinetterie brute nominale (voir D en référence).
- 2) Les dimensions sont sujettes à changer sans préavis.