






Location:

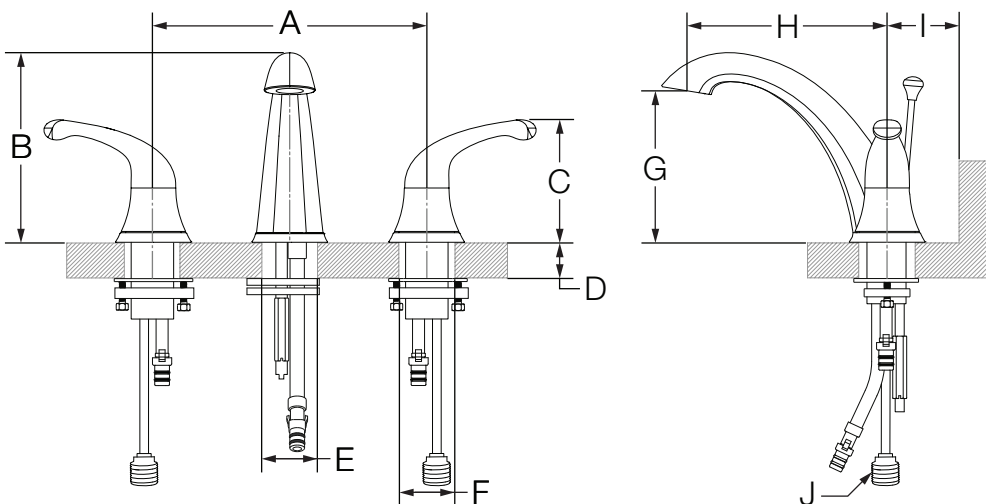


SLW-6610-1.5, SLW-6612-1.5
Two Handle Widespread Lavatory Faucet
Specification Submittal



<p>Model Numbers</p> <p><input type="checkbox"/> SLW-6610-1.5 <i>Unity Two Handle Widespread Lavatory Faucet Less Rod</i></p> <p><input type="checkbox"/> SLW-6612-1.5 <i>Unity Two Handle Widespread Lavatory Faucet</i></p>	<p>Specification</p> <p>Two handle widespread lavatory faucet featuring an 8" to 16" mounting configuration. Includes ceramic cartridges, 1/4" copper supply lines, 1/2" IPS inlet connections, 50/50 drain assembly and standard 1.5 gpm (5.7 L/min) aerator. Components made from brass and nonmetallic materials plated in standard polished chrome finish.</p> 
<p>Modifications</p> <p><input type="checkbox"/> -0.5  <i>0.5 gpm (1.9 L/min) aerator</i></p> <p><input type="checkbox"/> -1.0  <i>1.0 gpm (3.8 L/min) aerator</i></p> <p><input type="checkbox"/> -G <i>Grid drain</i></p> <p><input type="checkbox"/> -Delete Suffix 1.5 <i>2.2 gpm (8.3 L/min) aerator</i></p> <p><input type="checkbox"/> -STN <i>Satin Nickel finish</i></p> <p>Note: Append appropriate -suffix to model number.</p>	<p>Compliance</p> <p>-NSF/ANSI 372, NSF/ANSI 61.9 -ASME A112.18.1/CSA B125.1 -WaterSense 1.5 gpm (5.7 L/min)</p>   <p>Warranty</p> <p>Limited Lifetime - to the original end purchaser in consumer/residential installations. 5 Years - for industrial/commercial installations. Refer to www.symmons.com/warranty for complete warranty information.</p>

Dimensions



Measurements	
A	8", 203 mm
B	5", 127 mm
C	3 3/16", 81 mm
D	Deck Thickness Ref. Max. 1 3/8", 35 mm
E	Hole Size Min. Ø 1 3/8", 35 mm Max. Ø 1 5/8", 41 mm
F	(2x) Hole Size Min. Ø 1 1/4", 32 mm Max. Ø 1 1/2", 38 mm
G	3 15/16", 100 mm
H	5 1/16", 129 mm
I	Min. 2", 51 mm
J	1/2-14 NPSM





Note: Dimensions subject to change without notice.

SLW-6610-1.5, SLW-6612-1.5

Robinet de salle de bain à deux poignées et à trois trous

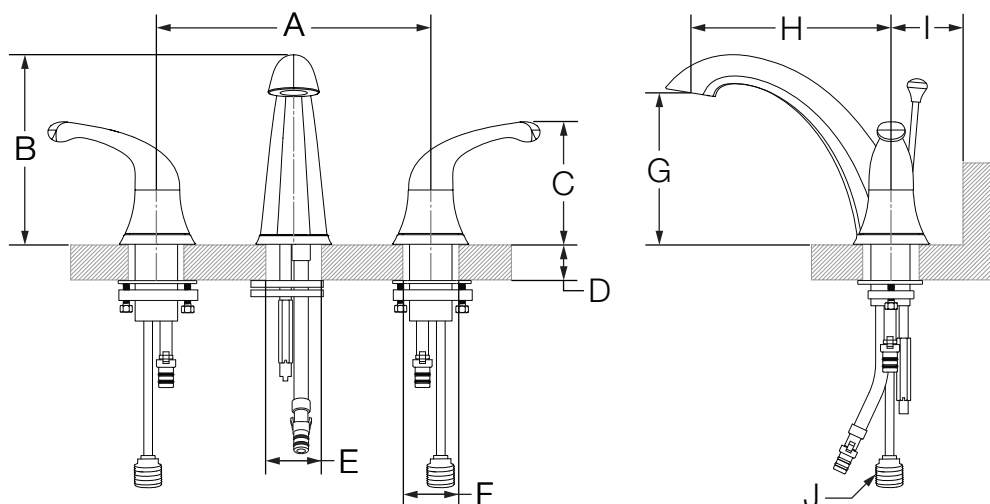
Présentation des spécifications



Numéro de modèle	Spécification
<input type="checkbox"/> SLW-6610-1.5 <i>Robinet de salle de bain à deux poignées et à trois trous aucune tige de levage Unity</i>	Le robinet de salle de bain à deux poignées et à trois trous présente une configuration de fixation de 8 à 16 po et comprend des cartouches en céramique, des conduites d'alimentation en cuivre de 1/4 po, des conduits d'alimentation en eau IPS de 1/2 po, un ensemble pour drain 50/50 et un aérateur standard de 1,5 gpm (5,7 L/min). Composants faits de laiton et de matériaux non métalliques au fini chrome poli standard.
<input type="checkbox"/> SLW-6612-1.5 <i>Robinet de salle de bain à deux poignées et à trois trous Unity</i>	
Modifications	Conforme
<input type="checkbox"/> -0.5  <i>Aérateur de 0,5 gpm (1,9 L/min)</i>	-NSF/ANSI 372, NSF/ANSI 61.9 -ASME A112.18.1/CSA B125.1 -WaterSense 1.5 gpm (5.7 L/min)  
<input type="checkbox"/> -1.0  <i>Aérateur de 1,0 gpm (3,8 L/min)</i>	
<input type="checkbox"/> -G <i>Drain de la grille</i>	
<input type="checkbox"/> -Delete Suffix 1.5 <i>Aérateur de 2,2 gpm (8,3 L/min)</i>	
<input type="checkbox"/> -STN <i>Fini nickel satiné</i>	
Remarque: Juxtaposer le -suffixe approprié au numéro demodèle.	Garantie À vie limitée -à l'acheteur original dans les installations du consommateur ou résidentielles. 5 ans - pour des installations commerciales et industrielles. Se reporter au site www.symmons.com/warranty (en anglais) pour l'information complète concernant la garantie.



Dimensions



Mesures	
A	8 po, 203 mm
B	5 po, 127 mm
C	3 3/16 po, 81 mm
D	Épaisseur du comptoir Max. 1 3/8 po, 35 mm
E	Taille du trou Min. Ø 1 3/8 po, 35 mm Max. Ø 1 5/8 po, 41 mm
F	(2x) Taille du trou Min. Ø 1 1/4 po, 32 mm Max. Ø 1 1/2 po, 38 mm
G	3 15/16 po, 100 mm
H	5 1/16 po, 129 mm
I	Min. 2 po, 51 mm
J	1/2-14 NPSM

Remarque: Les dimensions sont sujettes à changer sans préavis.