

**Models:**  
Modelos:  
Modèles:

# 237 247 260

# DURAWALL® Shower Walls

Paneles para ducha • Parois de douche



**READ ALL INSTRUCTIONS CAREFULLY AND INSPECT PRODUCT FOR DAMAGE BEFORE STARTING YOUR INSTALLATION.**  
LEA TODAS LAS INSTRUCCIONES DETENIDAMENTE Y VERIFIQUE QUE EL PRODUCTO NO ESTÉ DAÑADO ANTES DE COMENZAR LA INSTALACIÓN.  
VEUILLEZ LIRE ATTENTIVEMENT TOUTES LES INSTRUCTIONS ET VÉRIFIER QUE LE PRODUIT N'EST PAS ABÎMÉ AVANT DE PROCÉDER À L'INSTALLATION.

## INCLUDED IN CARTON:

### Model 237

One carton:  
Two (2) side panels  
One (1) corner panel  
Instructions

### Models 247 and 260

One carton:  
Two (2) corner panels  
Three (3) flat panels  
Instructions

## EN EL PAQUETE SE INCLUYE:

### Modelo 237

Una caja:  
Dos (2) paneles laterales  
Un (1) esquinero  
Instrucciones

### Modelos 247 y 260

Una caja:  
Dos (2) paneles esquineros  
Tres (3) paneles lisos  
Instrucciones

## CONTENU :

### Modèle 237

Un contenu :  
Deux (2) panneaux latéraux  
Un (1) panneau angulaire  
Instructions

### Modèles 247 et 260

Un contenu :  
Deux (2) panneaux angulaires  
Trois (3) panneaux plats  
Instructions

## TOOLS AND MATERIALS REQUIRED FOR INSTALLATION:

### HERRAMIENTAS Y MATERIALES PARA LA INSTALACIÓN DEL PRODUCTO: • OUTILS ET MATÉRIEL NÉCESSAIRES À L'INSTALLATION :

Razor knife	Navaja	Couteau à lame
Electric or hand drill	Taladro eléctrico o manual	Perceuse électrique ou manuelle
Caulking gun	Pistola para aplicar masilla	Pistolet à mastic
Tape measure	Cinta métrica	Mètre ruban
Level (24" min.)	Nivel (24" min.)	Niveau (24 po min.)
Hole saw (faucet/spray head holes)	Sierra de perforación (orificios para regadera y grifos)	Scie-cloche (robinet/orifices de pomme de douche)
Silicone sealant	Impermeabilizador de silicona	Mastic silicone
Wall board (W/R water/resistant rated) as required	Placa de pared resistente al agua (cantidad necesaria)	Panneau de revêtement imperméable, le cas échéant
Fiberglass insulation (recommended)	Aislamiento de fibra de vidrio (recomienda)	Isolation en fibre de verre (recommandé)
Caulking (waterproof)	Masilla (prueba del agua)	Mastic (preuve de l'eau)
Masking tape	Cinta adhesiva de pintor	Ruban-cache
Mineral spirits	Solvente (thinner)	Essence minérale
Adhesive recommend: Liquid Nails® for tub surrounds & shower walls	Adhesivo recomendado: Liquid Nails® para bordes de bañeras y paneles para ducha	Colle recommandée : Liquid Nails® pour salle de bain

DESCRIPTION • DESCRIPCIÓN • DESCRIPTION	Models	Part Number • Número de parte • N° de référence	
	Modelos • Modèles	White • Blanco • Blanc	Bone • Hueso • Crème
7 <sup>3</sup> / <sub>4</sub> " x 7 <sup>3</sup> / <sub>4</sub> " Corner, 3 shelves • Esquinero de 7 <sup>3</sup> / <sub>4</sub> " x 7 <sup>3</sup> / <sub>4</sub> " (19.7 x 19.7 cm) con tres estantes • Coin de 7 <sup>3</sup> / <sub>4</sub> po x 7 <sup>3</sup> / <sub>4</sub> po (19,7 cm x 19,7 cm), 3 tablettes	237 & 247	37.301	37.304
36" x 71 <sup>1</sup> / <sub>2</sub> " Flat panel • Panel liso de 36" x 71 <sup>1</sup> / <sub>2</sub> " (91.4 x 181.6 cm) • Panneau plat de 36 po x 71 <sup>1</sup> / <sub>2</sub> po (91,4 cm x 181,6 cm)	237, 247 & 260	47.302	47.304
5 <sup>1</sup> / <sub>2</sub> " x 14" Right-hand corner, 3 shelves • Esquinero derecho de 5 <sup>1</sup> / <sub>2</sub> " x 14" (14 x 35.5 cm) con tres estantes • Coin droit de 5 <sup>1</sup> / <sub>2</sub> po x 14 po (14 cm x 35,5 cm), 3 tablettes	260	48.330	48.335
5 <sup>1</sup> / <sub>2</sub> " x 14" Left-hand corner, 3 shelves • Esquinero izquierdo de 5 <sup>1</sup> / <sub>2</sub> " x 14" (14 x 35.5 cm) con tres estantes • Coin gauche de 5 <sup>1</sup> / <sub>2</sub> po x 14 po (14 cm x 35,5 cm), 3 tablettes	260	48.331	48.336

## PREPARATION:

The DURAWALL® Shower Walls may be installed over drywall, plaster, painted walls, plywood, or any solid wall. **Do not install to open stud or existing tile surface.** Wall surfaces must be clean, dry and free of grease, dust and loose or flaky paint or plaster. Shiny, smooth surfaces should be sanded or scratched to ensure a positive bond.

Before you assemble and install your DURAWALL® unit you will have to prepare the rough-in area, determine which side wall will have the shower head & control valve mounted and if a shower door or curtain will be used. Please read instructions before proceeding with installation.

Additional bracing to support optional grab bars and/or seat should be installed at this time. Refer to the accessory manufacturer's instructions for proper installation according to local building codes.

Plan rough plumbing requirements (drain-venting-supply lines) at this time according to local building codes.

## LA PREPARACION:

Los Paneles Para Ducha de DURAWALL® se pueden colocar sobre paredes de paneles de yeso, enyesadas, con pintura, de contrachapado o cualquier otra pared sólida. **No fijar directamente al cemento de la pared ni a los azulejos.** Las superficies de las paredes deben estar limpias y secas, sin grasa, polvo ni imperfecciones de pinturas o yeso. Las superficies lisas y brillantes se deben lijar para garantizar un pegado correcto.

Antes de armar e instalar la unidad de ducha de fibra de vidrio DURAWALL®, es necesario acondicionar el área preliminar, determinar en qué pared lateral instalará la regadera y la válvula de control, y si utilizará una puerta o una cortina. Lea todas las instrucciones antes de proceder a la instalación.

En este paso deben colocarse los apuntalamientos adicionales para instalar las barras de soporte o el asiento opcionales. Consulte las instrucciones del fabricante para colocar los accesorios correctamente de acuerdo con el código de edificación local.

Diseñe la distribución de las tuberías (desagüe, ventilación y abastecimiento) de acuerdo con el código de edificación local.

## PREPARATION :

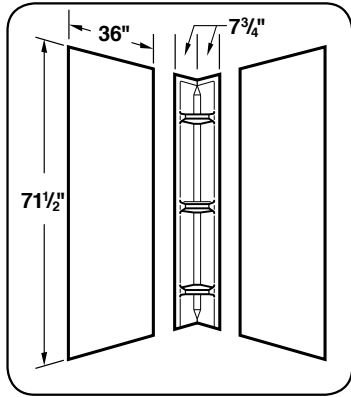
Les Parois De Douche DURAWALL® peuvent être installées sur des cloisons sèches, du plâtre, des murs peints, du contreplaqué ou tout autre mur plein. **Ne pas installer sur des montants apparents ou sur du carrelage.** La surface du mur doit être propre et sèche, sans graisse, poussière, salissure, ou résidus de plâtre ou de peinture. Pour une adhérence optimale, les surfaces lisses et vernies doivent être ponçées ou grattées.

Avant d'assembler et d'installer votre douche en fibre de verre DURAWALL®, vous devrez préparer la zone de plomberie brute, choisir la paroi latérale sur laquelle vous fixerez la pomme de douche et la robinetterie, et décider si vous souhaitez une porte ou un rideau de douche. Veuillez lire les instructions avant de procéder à l'installation.

Tout renforcement nécessaire à la fixation de poignées et/ou d'un siège facultatifs doit être installé à ce moment. Pour une installation conforme aux normes de construction locales, veuillez consulter les instructions du fabricant.

Évaluez également tous les besoins relatifs aux travaux de plomberie (conduites d'alimentation, aération, siphon), conformément aux normes de construction locales.

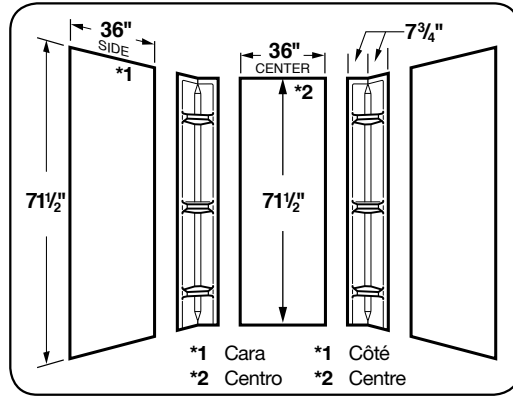
MODEL  
MODELO  
MODÈLE **237**



**Fits corner-model shower bases up to 42".**

Artículo para platos de ducha para esquinas de hasta 42" (106,7 cm).  
Convient aux bases de douches en coin ne dépassant pas 42 po (106,7 cm).

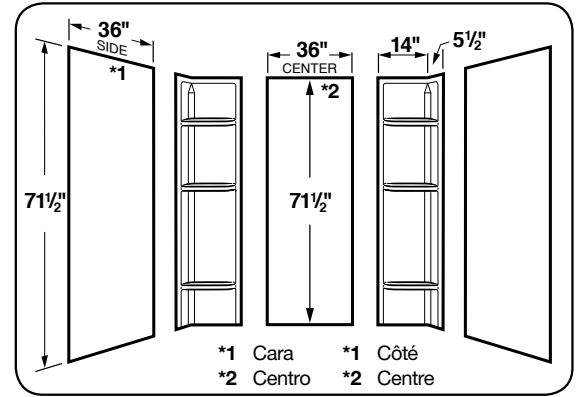
MODEL  
MODELO  
MODÈLE **247**



**Fits alcove up to 48" wide by 42" deep.**

Artículo para espacio hueco de ducha de hasta 48" de ancho (122 cm) por 42" de profundidad (106,7 cm).  
Convient aux niches de baignoires de 48 po de large par 42 po de profondeur (122 cm x 106,7 cm).

MODEL  
MODELO  
MODÈLE **260**



**Fits alcove up to 60" wide by 40" deep.**

— Fit 42" x 36" & 42" x 42" shower bases by reversing corner panels.  
Artículo para espacio hueco de ducha de hasta 60" de ancho (152,4 cm) por 40" de profundidad (101,6 cm). — Artículo para platos de ducha de 42" x 36" (106,7 x 91,4 cm) y 42" x 42" (106,7 x 106,7 cm) con esquineros reversibles.  
Convient aux niches de baignoires de 60 po de large par 40 po de profondeur (152,4 cm x 101,6 cm). — Convient aux bases de douches de 42 po x 36 po (106,7 cm x 91,4 cm) et de 42 po x 42 po (106,7 cm x 106,7 cm), en renversant les panneaux de coin.

**INSTALLATION**

**STEP 1:**

After you have determined where your DURAWALL® shower is to be located, you will have to construct the appropriate alcove. Wall surfaces must be clean, dry and free of grease, dust and loose or flaky paint or plaster.

It would be a good time to install Kraft-faced fiberglass insulation or unfaced batting with a 4 mil. (poly) vapor barrier film between the open studs in your alcove area.

After you have constructed your alcove and completed your rough plumbing requirements you are now ready to install the shower floor.

**Go to step 2b for Models 247 and 260 (Square/Rectangular)**

**INSTALACIÓN**

**PASO 1:**

Luego de determinar la ubicación de la ducha DURAWALL®, deberá construir el nicho correspondiente. Las superficies de las paredes deben estar limpias y secas, sin grasa, polvo ni imperfecciones de pinturas o yeso.

Se recomienda instalar en este paso aislamiento de fibra de vidrio con revestimiento de papel Kraft o un colchón de fibras sin revestimiento de papel con una película impermeable (material polimérico) de 4 mil. entre las vigas descubiertas en el nicho.

Luego de construir el nicho y diseñar la distribución de las cañerías, estará en condiciones de instalar el piso para ducha.

**Para los modelos 247 y 260 (cuadrado y rectangular), continúe en el paso 2b.**

**INSTALLATION**

**ÉTAPE 1 :**

Après avoir choisi l'emplacement de votre douche DURAWALL®, vous devrez construire une alcôve adéquate. La surface du mur doit être propre et sèche, sans graisse, poussière, salissure, ou résidus de plâtre ou de peinture.

C'est le moment idéal pour installer le système d'isolation en fibre de verre, à panneau nu ou Kraft, avec un pare-vapeur de 4 mm entre les montants apparents dans votre alcôve.

Après avoir construit votre alcôve et déterminé vos besoins relatifs aux travaux de plomberie, you pouvez procéder à l'installation du bac à douche.

**Allez à l'étape 2b pour les modèles 247 et 260 (carré/rectangulaire)**

MODEL  
MODELO  
MODÈLE

**237 CORNER • ESQUINA • ANGULAIRE**

**STEP 2a:**

1. Determine if any trimming will be required on your shower wall Side Panels BEFORE APPLYING ADHESIVE! Set panel in place raised approximately 1/8" above top ledge of shower base, covering the 1" flange with the front edge of the panel in line with front face of shower base. A few strips of masking tape will hold the panel in place while you measure from the inside edge of the panel to the corner. The minimum allowable dimension is 6" and the maximum is 7". Keeping in this range will insure a proper overlap. If trimming is required, the panel may be cut easily with a razor knife and straight edge. Cut the side of the panel that will be covered by the corner panel. Re-tape the panel back in place and trace a pencil line all around the panel. NOTE: These lines will be your guide when you are ready to permanently install. (Fig. A)

**PASO 2a:**

1. Determine si se necesitará recortar los paneles laterales de la ducha ANTES DE APLICAR EL PEGAMENTO. Coloque el panel en su lugar con una elevación de aproximadamente 1/8" (3,17 mm) desde el borde superior del plato de la ducha, cubriendo el reborde de 1" (2,54 cm) con el borde frontal del panel alineado con la cara frontal del plato. Coloque algunas tiras de cinta adhesiva de pintor para sujetar el panel en su lugar y haga las mediciones desde el borde interior del panel hasta la esquina. La medida mínima posible es de 6" (15,2 cm) y la máxima de 7" (17,8 cm). Estas medidas garantizarán una superposición correcta. Si se necesita recortar el panel, puede hacerlo fácilmente con una navaja y una regla. Corte el lado del panel que quedará tapado por el esquinero. Vuelva a sujetar el panel en su lugar con cinta adhesiva y trace una línea con lápiz alrededor de todo el panel. IMPORTANTE: Estas líneas le servirán de guía para realizar la instalación definitiva. (Fig. A)

**ÉTAPE 2a :**

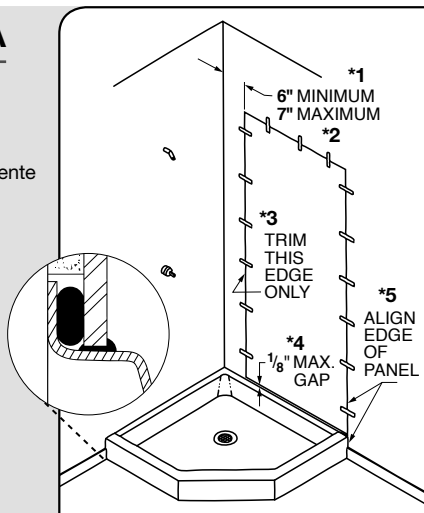
1. Déterminez si les panneaux latéraux pour votre douche ont besoin d'être découpés AVANT D'APPLIQUER LA COLLE! Mettez le panneau en place, soulevé d'environ 1/8 po (3,17 mm) au-dessus du rebord de la base de la douche, couvrant la saillie de 1 po (2,54 cm), l'arête frontale du panneau en ligne avec la face antérieure de la base de la douche. Quelques bandes de ruban-cache tiendront le panneau en place pendant que vous mesurez la distance de l'arête intérieure du panneau au coin. La dimension minimale est 6 po (15,24 cm) et la dimension maximale, de 7 po (17,78 cm). En restant dans ces limites, on s'assure d'un recouvrement approprié. S'il faut tailler un panneau, on peut le faire facilement à l'aide d'un couteau à lame et d'une règle. Coupez le bord du panneau qui sera recouvert par le panneau de coin. Fixez de nouveau le panneau en place à l'aide d'un ruban adhésif et tracez une ligne au crayon autour du panneau. REMARQUE : ces lignes vous serviront de guide lorsque vous serez prêt à faire l'installation permanente. (Fig. A)

**Fig. A****Cuadro A**

- \*1 Mínimo
- \*2 Máximo
- \*3 Recortar este borde únicamente
- \*4 Espacio máximo de 1/8" (3.17 mm)
- \*5 Alinee el borde del panel

**Le schéma A**

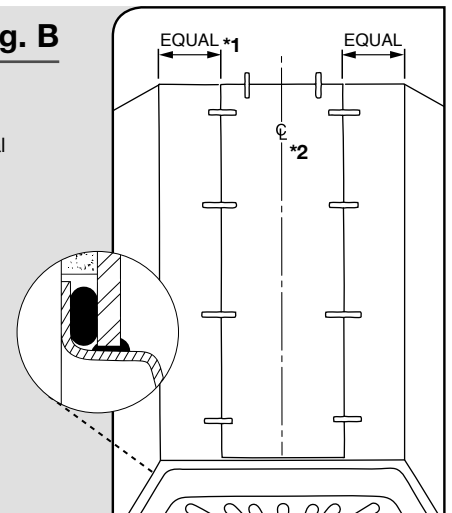
- \*1 Minimum
- \*2 Maximum
- \*3 Découpez uniquement cette arête
- \*4 Interstice maximal de 1/8 po (3,17 mm)
- \*5 Alignez l'arête du panneau

**Fig. B****Cuadro B**

- \*1 Igual
- \*2 Línea longitudinal

**Le schéma B**

- \*1 Égale
- \*2 Ligne centrale



2. Follow the same basic procedure for positioning the side panel that has the control valve and shower head. This panel will have to be carefully measured, marked and drilled to accept the valve stem(s) and possibly shower head pipe. Before doing any drilling or cutting, recheck your dimensions.

3. With both side panels taped in place, temporarily tape Formed Corner Panel into position. Check overlap on each side. **DO NOT TRIM FORMED CORNER PANEL.** If overlaps are satisfactory, trace a pencil guide line along the edge of the corner panel. Remove all panels, make sure all guide lines are clearly visible – you are now ready to permanently install the unit.

**Go to step 3**

2. Lleve a cabo el mismo procedimiento para colocar el panel lateral que lleva el cabezal de la ducha y las llaves. La acción de medir, marcar y agujerear este panel se debe calcular con mucho cuidado, de modo que el resultado permita una conexión correcta de los caños de las llaves y, si correspondiese, del cabezal de la ducha. Antes de agujerear o recortar el panel, vuelva a comprobar sus mediciones.

3. Con los dos paneles laterales sujetados con cinta en sus respectivos lugares, coloque el esquinero temporalmente en su posición. Compruebe la superposición de los paneles a ambos lados. **NO RECORTE LOS ESQUINEROS.** Si la superposición es correcta, trace una línea guía con lápiz a lo largo del borde del esquinero. Quite todos los paneles y asegúrese de que no se hayan borrado todas las líneas guía. Si todo está en orden, puede proceder a realizar la instalación definitiva.

**Vaya al paso de progresión 3**

2. Suivre la même procédure de base pour mettre en place le panneau latéral qui comprend le robinet et la pomme de douche. Ce panneau doit être mesuré soigneusement, marqué et percé de manière à recevoir le tuyau du robinet et peut-être aussi le tuyau de la pomme de douche. Avant de commencer à percer ou à couper, revérifiez vos mesures.

3. Dès que les deux panneaux latéraux sont en place, à l'aide d'un ruban adhésif, fixez temporairement le panneau de coin moulé. Vérifiez la zone de recouvrement de chaque côté. **NE PAS DÉCOUPER LES PANNEAUX DE COIN MOULÉS.** Si les zones de recouvrement sont satisfaisantes, tracez au crayon une ligne guide le long de l'arête du panneau de coin. Enlevez tous les panneaux, assurez-vous que toutes les lignes guides sont visibles – vous êtes maintenant prêt à faire l'installation permanente.

**Passez à l'étape 3**

MODEL  
MODELO  
MODÈLE

## 247/260 SQUARE/RECTANGLE - CUADRADO/RECTANGULO - CARRÉE/RECTANGULAIRE

**STEP 2b:**

1. Determine if any trimming will be required on your shower wall **BEFORE APPLYING ADHESIVE!** Set Center Panel in place, raised approximately 1/8" above top ledge of shower base and centered on back wall. A few strips of masking tape will hold panel in place while you draw a pencil line all around the panel. **NOTE:** These lines will be a guide when you are ready to permanently install the panel. Temporarily tape Corner Panels in position, align top edge of Corner Panels with top edge of Center Panel. The Corner Panels should not overlap the Center Panel by more than 1 3/4". If the overlap is not satisfactory, trim the Center Panel the required amount to arrive at the 1 3/4" maximum overlap. Be sure to redraw your Center Panel guide lines if panel required trimming. Panels may be trimmed easily with a razor knife and straight edge. **DO NOT TRIM FORMED CORNER PANELS!** (Fig. B)

2. Follow the same basic procedure for positioning the Side Panels as you did for the Center Panel. Align edge of Side Panel with front of shower base, remember to align top edges. Draw pencil guide lines. The Side Panel for the fitting end of the shower will have to be carefully measured, marked and drilled to accept the valve stem(s) and possibly shower head pipe. Before doing any drilling, recheck your dimensions.

**Visit: [www.mustee.com](http://www.mustee.com)**

**PASO 2b:**

1. Determine si se necesitará recortar los paneles laterales de la ducha **ANTES DE APLICAR EL PEGAMENTO.** Coloque el panel central en su lugar, con una elevación de aproximadamente 1/8" (3.17 mm) desde el borde superior del plato de la ducha, y compruebe que quede centrado en la pared posterior. Coloque algunas tiras de cinta adhesiva de pintor para sujetar el panel en su lugar y haga las mediciones desde el borde interior del panel hasta la esquina. **IMPORTANTE:** Estas líneas le servirán de guía para realizar la instalación definitiva. Sujete temporalmente los esquineros en su lugar con cinta adhesiva y alinee los bordes superiores de los esquineros y del panel central. Los esquineros no deben superponerse al panel central más de 1 3/4" (4.4 cm). Si la superposición de los paneles no es correcta, recorte el panel central según sea necesario para permitir la superposición máxima de 1 3/4" (4.4 cm). Si debe recortar el panel central, asegúrese de volver a trazar sus líneas guía. Si se necesita recortar el panel, puede hacerlo fácilmente con una navaja y una regla. **NO RECORTE LOS ESQUINEROS.** (Fig. B)

2. Lleve a cabo el mismo procedimiento para colocar el panel lateral que lleva el cabezal de la ducha y las llaves. Alinee el borde del panel lateral con el frente del plato de la ducha prestando atención de que también queden alineados los bordes superiores. Trace las líneas guía con lápiz. La acción de medir, marcar y agujerear el panel de las instalaciones fijas se debe calcular con mucho cuidado, de modo que el resultado permita una conexión correcta de los caños de las llaves y, si correspondiese, del cabezal de la ducha. Antes de agujerear o recortar el panel, vuelva a comprobar sus mediciones.

**ÉTAPE 2b :**

1. Déterminez si les panneaux latéraux pour votre douche ont besoin d'être découpés **AVANT D'APPLIQUER LA COLLE!** Mettez en place le panneau du centre, soulevé d'environ 1/8 po (3,17 mm) au dessus du rebord supérieur de la base de la douche et centré sur le mur du fond. Quelques bandes de ruban-cache tiendront le panneau en place pendant que vous tracez une ligne au crayon sur le pourtour du panneau. **REMARQUE :** ces lignes vous serviront de guide lorsque vous serez prêt à faire l'installation permanente du panneau. À l'aide de ruban adhésif, fixez temporairement les panneaux de coin, alignant l'arête supérieure des panneaux de coin à l'arête supérieure du panneau central. Les panneaux de coin ne devraient pas recouvrir le panneau central de plus de 1 3/4 po (4,4 cm). Si la zone de recouvrement n'est pas satisfaisante, retranchez du panneau central ce qu'il faut pour que la zone de recouvrement ait un maximum 1 3/4 po (4,4 cm). Assurez-vous de redessiner les lignes guides du panneau central si le panneau doit être découpé. Il est facile de découper les panneaux à l'aide d'un couteau à lame et d'une règle. **NE PAS DÉCOUPER LES PANNEAUX DE COIN MOULÉS.** (Fig. B)

2. Pour mettre en place les panneaux latéraux, suivre la même procédure de base que pour le panneau central. Alignez l'arête du panneau latéral avec le devant de la base de la douche, n'oubliez pas d'aligner les arêtes supérieures. Tracez des lignes guides. Le panneau latéral qui doit s'ajuster à la douche doit être soigneusement mesuré, marqué et perforé de manière à recevoir les tuyaux de la robinetterie, y compris le tuyau de la pomme de douche, le cas échéant. Avant de commencer à percer ou à couper, revérifiez vos mesures.

**STEP 3:**

1. Apply adhesive to flat panel using approximately 1/8" diameter bead in a zig-zag pattern. Align panel with pencil guide lines. Short strips of masking tape may be applied to hold the panel in place until the adhesive begins to bond. Repeat this procedure for the remaining flat panel. **IMPORTANT:** Be sure to follow adhesive manufacturer's directions for "venting" if applicable! Excess adhesive should be removed with mineral spirits immediately. (NOTE: After cleaning excess adhesive, wash area completely with a soap/water solution to neutralize solvent.)

2. Apply adhesive to back side of Formed Corners. Align top edge of corner panel with guide lines and press in place, working from top to bottom. Short strips of masking tape may be applied to hold corner panel in place until adhesive begins to bond.

**PASO 3:**

1. Aplique una línea de pegamento de aproximadamente 1/8" (3.17 mm) de diámetro en el panel liso, haciendo un dibujo aleatorio. Alinee el panel con las líneas guía trazadas con lápiz. Puede colocar algunas tiras cortas de cinta adhesiva para sujetar el panel en su lugar hasta que el pegamento empiece a secar. Repita este procedimiento para colocar el otro panel liso. **IMPORTANTE:** Compruebe las instrucciones del fabricante del pegamento para conocer el tiempo de ventilación. El exceso de pegamento se debe quitar de inmediato con solvente (thinner). Luego de quitar el exceso, limpie bien con una solución de agua jabonosa para neutralizar el efecto del solvente.

2. Aplique pegamento en la cara posterior de los esquineros según se muestra en el dibujo (ver Fig. C). Alinee el borde superior del esquinero con las líneas guía y, de arriba abajo, haga presión para colocarlo en su lugar. Puede colocar algunas tiras cortas de cinta adhesiva para sujetar el esquinero en su lugar hasta que el pegamento empiece a secar.

**ÉTAPE 3 :**

1. Déposez en zigzag sur le panneau plat une ligne de colle d'environ 1/8 po (3,17 mm) de diamètre. Alignez le panneau sur les lignes guides. De courtes bandes de ruban-cache peuvent maintenir le panneau en place pendant que la colle sèche. Répétez la procédure pour l'autre panneau plat. **IMPORTANT :** assurez-vous de suivre, s'il y a lieu, les instructions de « ventilation » du fabricant de la colle! L'excédent de colle doit immédiatement être enlevé avec de l'essence minérale. (REMARQUE : après avoir nettoyé l'excédent de colle, lavez toute cette surface avec une solution d'eau et de savon de façon à neutraliser le solvant.)

2. Déposez de la colle au dos des panneaux de coin moulés tel qu'illustré (voir figure C). Alignez l'arête supérieure du panneau de coin sur les lignes guides et mettez le panneau en place en pressant, partant du haut vers le bas. De courtes bandes de ruban-cache peuvent maintenir le panneau en place pendant que la colle sèche.

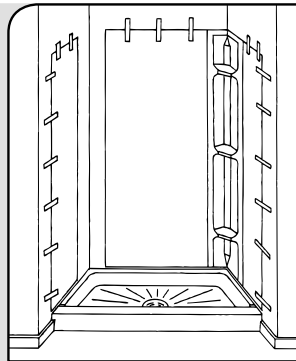
**Fig. C****Cuadro C**

\*1 Guías de consulta

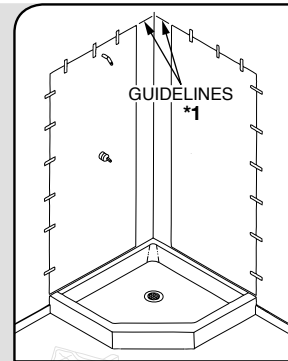
**Le schéma C**

\*1 Lignes de guide

247



237



3. Wait approximately 12 hours before applying caulking to top, bottom, side and overlap edges. Remember to caulk around faucet spout and handle hole(s). Follow caulking instructions for clean up of excess caulk.

4. Replace faucet spout and handle(s), turn on water supply to shower alcove. Wait 24 hours before using shower.

3. Deje pasar aproximadamente 12 horas antes de enmasillar los bordes superiores, inferiores, laterales y superpuestos. Recuerde enmasillar las uniones de las llaves y del grifo de la ducha. Observe las instrucciones para limpiar el exceso de masilla.

4. Una vez que haya colocado el grifo y las llaves, abra la llave de paso del agua. Deje pasar 24 horas antes de usar la ducha.

3. Attendre environ 12 heures avant d'appliquer le mastic sur les arêtes sur le haut, sur les côtés et sur la zone de recouvrement. N'oubliez pas de mettre du mastic autour des trous percés pour la robinetterie. Suivre les instructions appropriées pour nettoyer l'excès de mastic.

4. Remettez la robinetterie en place, ouvrez l'alimentation d'eau. Attendre 24 heures avant de prendre une douche.

**CARE & CLEANING**

The surface of your DURAWALL® shower may be cleaned with a mild soap solution in warm water using a soft cloth.

When using a cleaner product, carefully read the label to ensure that the cleaner is safe for use on the material. Stubborn stains can be cleaned using "Soft Scrub®" by Clorox®, "Tub & Tile Cleaner®" by Lysol® or a powdered detergent such as "Spic-n-Span."

Do not allow cleaners to sit or soak on the surface. Wipe surface clean and rinse completely with water immediately after cleaner application. Rinse and dry any overspray on nearby surfaces.

Never use abrasive scouring powder or steel wool pads, as they will scratch the surface.

A periodic coating of a high quality marine or automotive polish will help retain the finish.

**GUIDE & LIMPIANDO**

La superficie de la unidad DURAWALL® puede limpiarse con un paño embebido en una solución de jabón suave y agua tibia.

Si desea usar un producto de limpieza, lea atentamente la etiqueta para asegurarse de que pueda utilizarse con este material. Las manchas difíciles pueden limpiarse con "Soft Scrub®" de Clorox®, "Tub & Tile Cleaner®" de Lysol® o con un detergente en polvo, como por ejemplo, "Spic-n-Span®."

No deje que los productos de limpieza descansen sobre la superficie. Limpie las superficies con un trapo y enjuéguelas con agua de inmediato después de aplicar el producto de limpieza. Limpie y seque todas las salpicaduras que queden cerca de las superficies.

Para no rayar la superficie evite el uso de polvos abrasivos y esponjas de metal.

Para prolongar el acabado, coloque periódicamente una capa de cera para autos o cera marina.

**SOIGNER & NETTOYANT**

Pour nettoyer la surface de votre douche DURAWALL®, utilisez un chiffon doux préalablement trempé dans de l'eau chaude légèrement savonneuse.

Si vous utilisez un produit nettoyant, lisez attentivement la notice afin de vous assurer qu'il peut être utilisé sur ce type de surface. Pour venir à bout des taches résistantes, utilisez Soft Scrub® de Clorox®, Tub & Tile Cleaner® de Lysol® ou un détergent en poudre tel que Spic-n-Span®.

Ne laissez pas les produits nettoyant agir ou pénétrer. Nettoyez la surface, puis rincez-la immédiatement à l'eau après l'application du produit nettoyant. Rincez et séchez tout excédent sur les surfaces adjacentes.

N'utilisez jamais de poudre décapante abrasive ou d'éponges métalliques car cela rayerait la surface.

L'utilisation régulière d'un produit d'entretien de marine ou de pâte à polir pour carrosserie permet de conserver une belle finition plus longtemps.

**INSTALLATION QUESTIONS**

Questions on the installation or missing parts, call 216-267-3100 or e-mail [customerservice@mustee.com](mailto:customerservice@mustee.com) for assistance. Hours of operation are Monday to Friday, 8:30 a.m. to 4:30 p.m. E.S.T.

Please have the installation manual available when calling. **DO NOT RETURN PRODUCT TO THE PLACE OF PURCHASE.**

**DESEA HACER ALGUNA PREGUNTA**

Para cualquier pregunta relacionada con la instalación o en caso que falten piezas, comuníquese con el 216-267-3100 o escriba al [customerservice@mustee.com](mailto:customerservice@mustee.com) para recibir asistencia. El horario de atención es de lunes a viernes de 8:30 am a 4:30 pm E.S.T.

Le agradecemos tener el manual de instalación a su alcance cuando llame. **NO DEVUELVA EL PRODUCTO AL SITIO DE COMPRA.**

**DES QUESTIONS SUR L'INSTALLATION**

Si vous avez des questions sur l'installation ou qu'il vous manque certaines pièces, composez le 216-267-3100 ou envoyez un courriel à l'adresse [customerservice@mustee.com](mailto:customerservice@mustee.com) pour obtenir de l'aide. Heures d'ouverture : Du lundi au vendredi, de 8h30 à 16h30, heure de l'est des États-Unis.

N'oubliez pas de vous munir du manuel d'installation lorsque vous nous appelez. **IL EST INUTILE DE RAMENER LE PRODUIT DANS LE MAGASIN OÙ VOUS L'AVEZ ACHETÉ.**