



Buy it for looks. Buy it for life.®

INS10597 - 5/17



INS10597

### PLEASE CONTACT MOEN FIRST

For Installation Help, Missing or Replacement Parts

(USA)

1-800-BUY-MOEN (1-800-289-6636)

WWW.MOEN.COM

(Canada)

1-800-465-6130

WWW.MOEN.CA

### POR FAVOR, CONTÁCTESE PRIMERO CON MOEN

Para obtener ayuda de instalación, piezas faltantes o de recambio

011 52 (800) 718-4345

WWW.MOEN.COM.MX

### VEUILLEZ D'ABORD CONTACTER MOEN

en cas de problèmes avec l'installation, ou pour obtenir toute pièce manquante ou de rechange

1-800-465-6130

WWW.MOEN.CA

### HELPFUL TOOLS

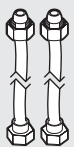
For safety and ease of faucet replacement, Moen recommends the use of these helpful tools.

### HERRAMIENTAS ÚTILES

Para que el cambio de la llave sea fácil y seguro, Moen le recomienda usar estas útiles herramientas.

### OUTILS UTILES

Par mesure de sécurité et pour faciliter l'installation, Moen suggère l'utilisation des outils suivants.



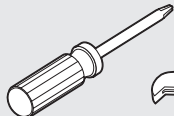
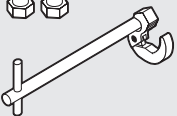
Supply Lines  
Lineas de suministro  
Conduites d'alimentation



Sealant  
Sellador  
Mastic



Thread seal tape  
Cinta para sellar roscas  
Ruban pour joints filetés



## TWO-HANDLE LAVATORY FAUCET MEZCLADORA PARA LAVABO DE DOS MANERALES ROBINET DE LAVABO À DEUX POIGNÉES

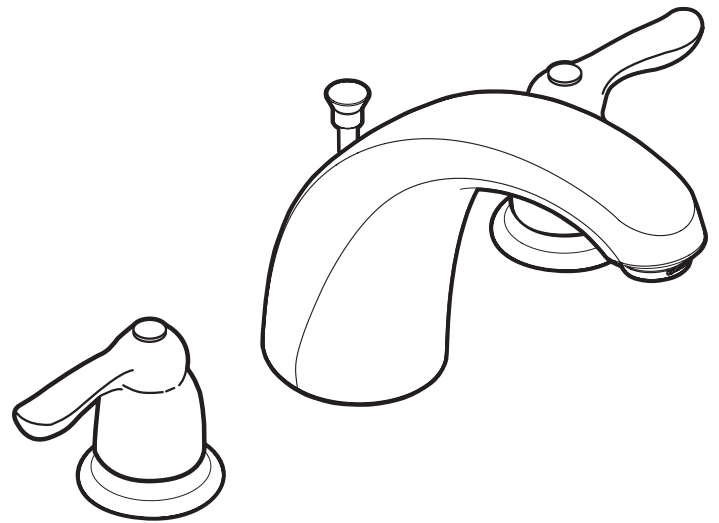


Image is for Reference only  
(Style varies by model)

La imagen es sólo como referencia  
(El estilo varía por el modelo)

L'illustration n'est offerte qu'à titre indicatif seulement  
(Le style varie selon le modèle)

**Record Purchased Model Number:  
Registre el Número de Modelo adquirido:  
Inscrire le numéro du modèle acheté :**

(Save instruction sheet for future reference)

(Guarde la hoja de instrucciones para futura referencia)

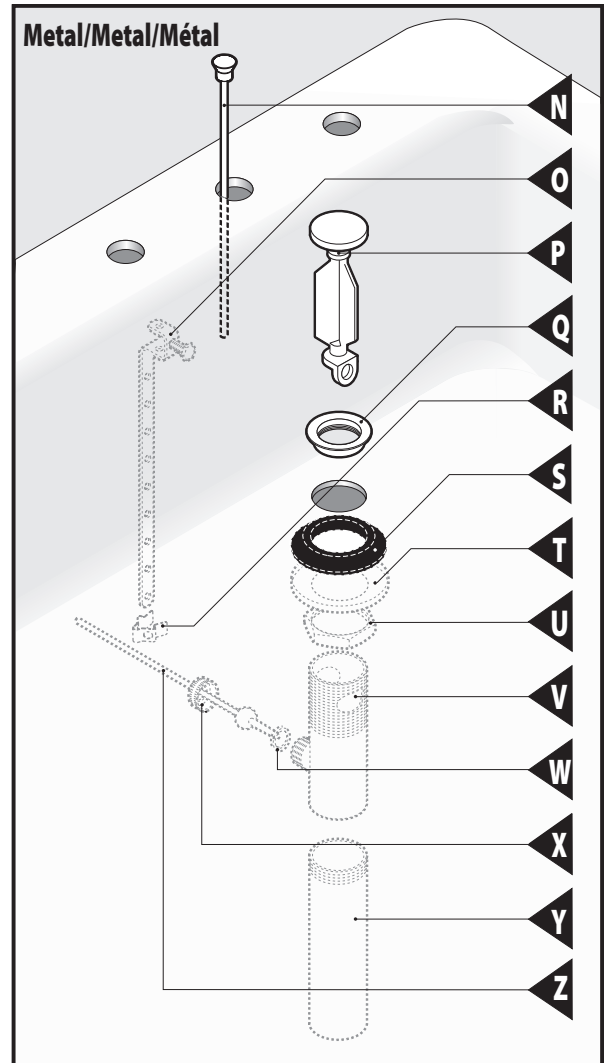
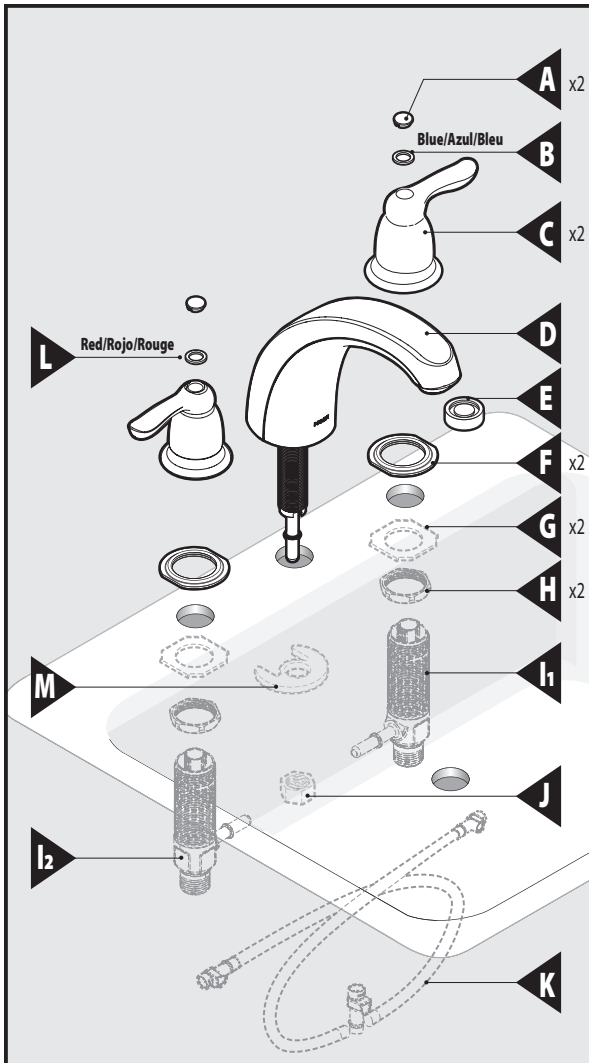
(Conserver ces directives pour consultation ultérieure)

**Register Online:**

**Regístrese en línea:**

**S'enregistrer en ligne :**

[www.moen.com/product-registration](http://www.moen.com/product-registration)



### Parts List

- |   |                            |
|---|----------------------------|
| <b>A.</b> Handle Cap (x2)                   | <b>M.</b> Mounting Bracket |
| <b>B.</b> Temperature Indicator Ring – Blue | <b>N.</b> Lift Rod         |
| <b>C.</b> Handle (x2)                       | <b>O.</b> Lift Rod Strap   |
| <b>D.</b> Faucet Body                       | <b>P.</b> Plug             |
| <b>E.</b> Aerator                           | <b>Q.</b> Waste Seat       |
| <b>F.</b> Upper Mounting Nuts (x2)          | <b>R.</b> Pivot Rod Clip   |
| <b>G.</b> Lower Mounting Washer (x2)        | <b>S.</b> Drain Gasket     |
| <b>H.</b> Mounting Nuts (x2)                | <b>T.</b> Drain Washer     |
| <b>I1.</b> Cold Valve Body                  | <b>U.</b> Drain Nut        |
| <b>I2.</b> Hot Valve Body                   | <b>V.</b> Upper Tailpiece  |
| <b>J.</b> Spout Mounting Nut                | <b>W.</b> Pivot Rod Seat   |
| <b>K.</b> Quick Connect Hose                | <b>X.</b> Pivot Rod Nut    |
| <b>L.</b> Temperature Indicator Ring – Red  | <b>Y.</b> Lower Tailpiece  |
|   | <b>Z.</b> Pivot Rod        |

### Lista de piezas

- |  |  |
|--|--|
| <b>A.</b> Tapa del maneral (x2)                  | <b>L.</b> Anillo indicador de temperatura – Rojo |
| <b>B.</b> Anillo indicador de temperatura – Azul | <b>M.</b> Ménsula de montaje                     |
| <b>C.</b> Maneral (x2)                           | <b>N.</b> Barra de cierre vertical               |
| <b>D.</b> Surtidor                               | <b>O.</b> Tirante de la barra de cierre vertical |
| <b>E.</b> Aireador                               | <b>P.</b> Tapón                                  |
| <b>F.</b> Tuercas de montaje superior (x2)       | <b>Q.</b> Asiento del desagüe                    |
| <b>G.</b> Arandela de montaje inferior (x2)      | <b>R.</b> Clip del pivote                        |
| <b>H.</b> Tuercas de montaje (x2)                | <b>S.</b> Empaque del desagüe                    |
| <b>I1.</b> Cuerpo de la válvula fría             | <b>T.</b> Arandela del desagüe                   |
| <b>I2.</b> Cuerpo de válvula caliente            | <b>U.</b> Tuerca del desagüe                     |
| <b>J.</b> Tuerca de montaje del surtidor         | <b>V.</b> Cuerpo del desagüe                     |
| <b>K.</b> Manguera de conexión rápida            | <b>W.</b> Asiento del pivote                     |
|  | <b>X.</b> Tuerca del pivote                      |
|  | <b>Y.</b> Sección final inferior                 |
|  | <b>Z.</b> Pivote                                 |

### Liste des pièces

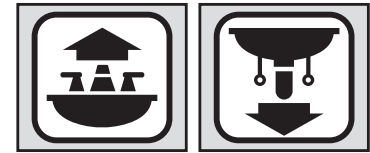
- |   |  |  |
|---|--|--|
| <b>A.</b> Capuchon de poignée (2)                   | température – Rouge                      | <b>M.</b> Support de montage             |
| <b>B.</b> Anneau d'indicateur de température – Bleu | <b>N.</b> Tige de levage                 | <b>O.</b> Courroie de tige de levage     |
| <b>C.</b> Poignée (2)                               | <b>P.</b> Bouchon                        | <b>Q.</b> Siège de bonde                 |
| <b>D.</b> Bec                                       | <b>R.</b> Bride de tige de pivot         | <b>S.</b> Joint d'étanchéité de bonde    |
| <b>E.</b> Aérateur                                  | <b>S.</b> Joint d'étanchéité de bonde    | <b>T.</b> Rondelle de bonde              |
| <b>F.</b> Écrou de montage supérieur (2)            | <b>T.</b> Rondelle de bonde              | <b>U.</b> Écrou de bonde                 |
| <b>G.</b> Rondelle de montage inférieure (2)        | <b>U.</b> Écrou de bonde                 | <b>V.</b> Corps de bonde                 |
| <b>H.</b> Écrou de montage (2)                      | <b>V.</b> Corps de bonde                 | <b>W.</b> Siège de la tige de pivotement |
| <b>I1.</b> Corps de soupape d'eau froide            | <b>W.</b> Siège de la tige de pivotement | <b>X.</b> Écrou de la tige de pivotement |
| <b>I2.</b> Corps de soupape d'eau chaude            | <b>X.</b> Écrou de la tige de pivotement | <b>Y.</b> About inférieur                |
| <b>J.</b> Écrou de montage de bec                   | <b>Y.</b> About inférieur                | <b>Z.</b> Tige de pivotement             |
| <b>K.</b> Tuyau de raccord rapide                   | <b>Z.</b> Tige de pivotement             |  |
| <b>L.</b> Anneau d'indicateur de                    |  |  |

**⚠ CAUTION — TIPS FOR REMOVAL OF OLD FAUCET:**  
Always turn water supply OFF before removing existing faucet or disassembling the valve. Open faucet handle to relieve water pressure and ensure that complete water shut-off has been accomplished.

**⚠ PRECAUCIÓN — CONSEJOS PARA CAMBIAR LA LLAVE MEZCLADORA:**  
Siempre CIERRE la toma de agua antes de quitar la llave existente o desmontar la válvula. Abra la llave para liberar la presión, y asegúrese de que esté bien cerrada el agua.

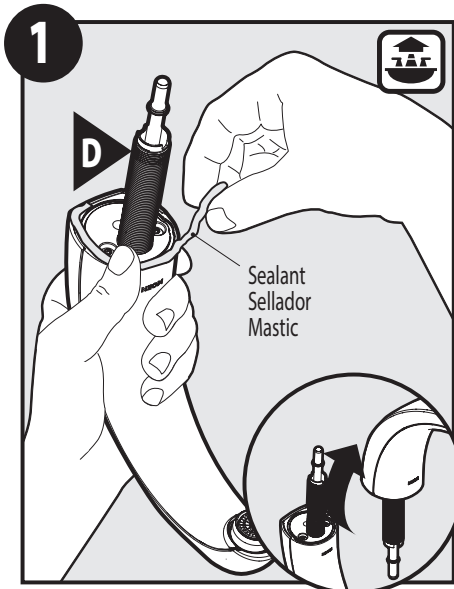
**⚠ ATTENTION — SUGGESTIONS POUR ENLEVER L'ANCIEN ROBINET:**  
Toujours couper l'alimentation en eau avant d'enlever ou de démonter le robinet. Ouvrir le robinet pour libérer la pression d'eau et pour s'assurer que l'alimentation en eau a bien été coupée.

Icon Legend/Leyenda de Iconos/  
Légende des icônes

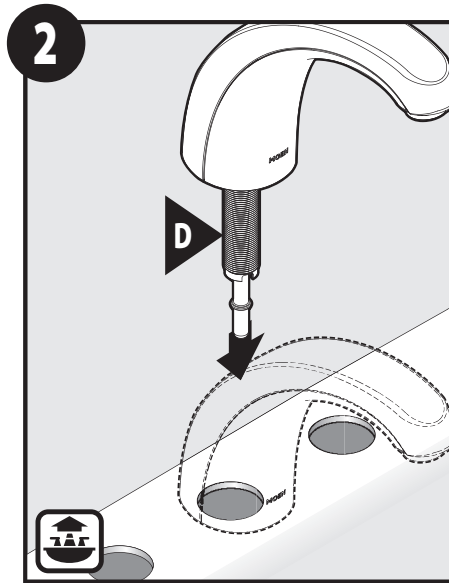


Above sink  
Encima del lavabo  
Au-dessus de l'évier

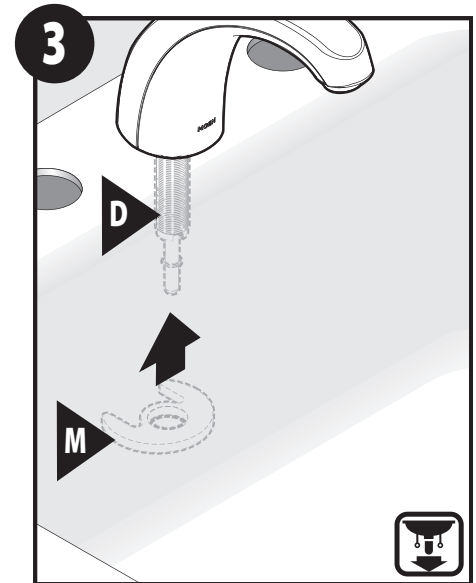
Below sink  
Debajo del fregadero  
Sous l'évier



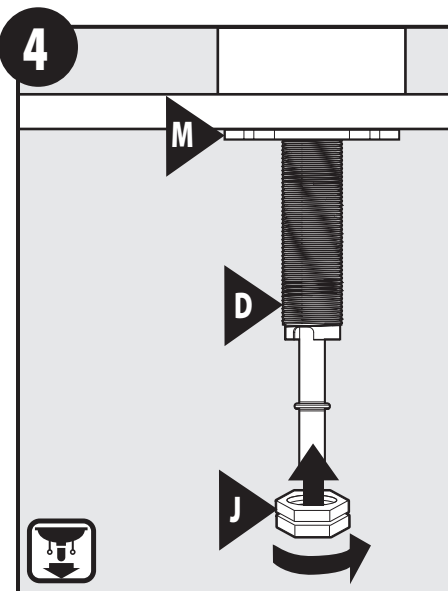
Apply Sealant to the base of the Spout (D) as shown.  
Aplique sellador a la base del surtidor (D) como se muestra.  
Appliquer un cordon de mastic à la base du bec (D), comme illustré.



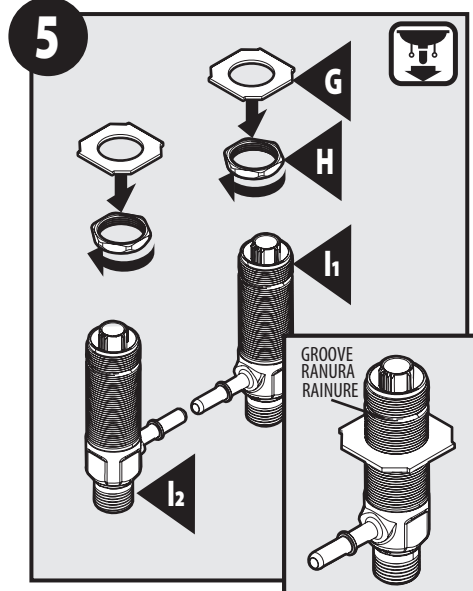
Place Spout (D) into center hole in sink.  
Coloque el surtidor (D) en el agujero central en el fregadero.  
Placer le bec (D) dans l'ouverture centrale de l'évier.



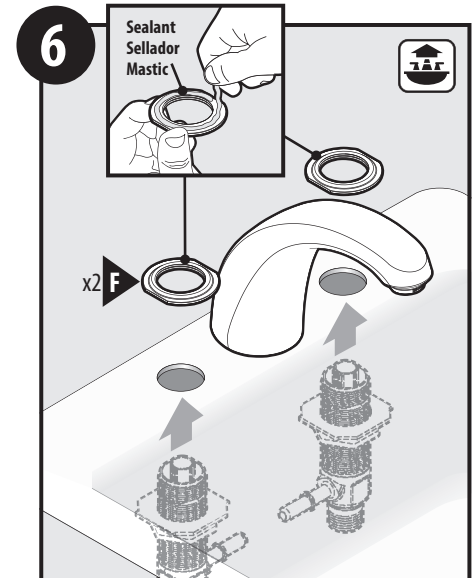
Install Mounting Bracket (M) onto Spout Shank (D).  
Instale la ménsula de montaje (M) en el tubo roscado del surtidor (D).  
Installer le support de montage (M) sur la tige du bec (D).



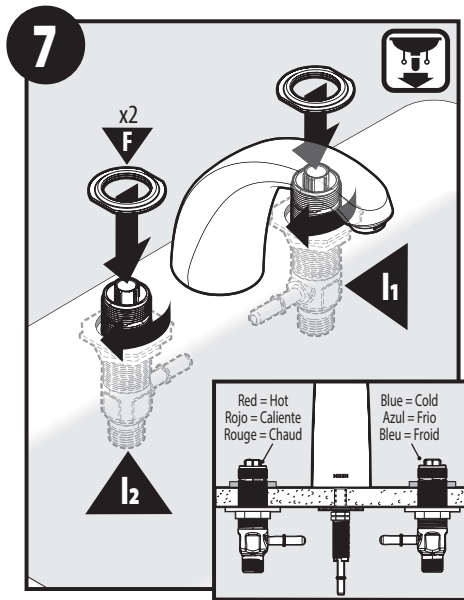
Secure Mounting Bracket (M) onto Spout (D) with Spout Mounting Nut (J). Tighten with adjustable wrench.  
Fije la ménsula de montaje (M) al surtidor (D) con la tuerca de montaje del surtidor (J). Apriete con una llave ajustable.  
Bien fixer le support de montage (M) au bec (D) à l'aide de l'écrou de montage du bec (J). Serrer à l'aide d'une clé ajustable.



Assemble Nut (H) and Washer (G) onto Cold Valve Body (I1) & Hot Valve Body (I2).  
Arme la tuerca (H) y la arandela (G) sobre el cuerpo de válvula frío (I1) & caliente (I2).  
Assembler l'écrou (H) et la rondelle (G) avec le corps de soupape d'eau froide (I1) et le corps de soupape d'eau chaude (I2).



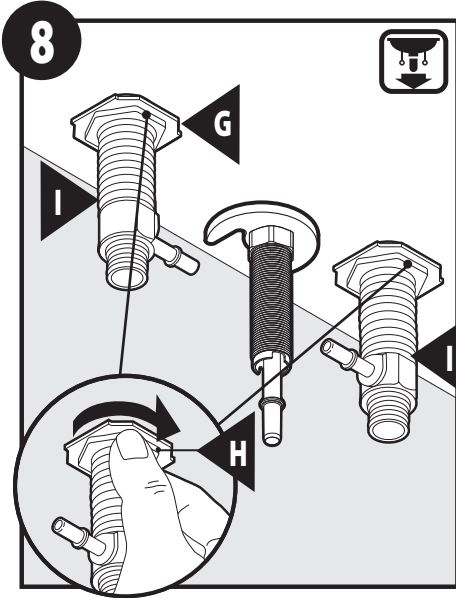
Add bead of sealant on bottom of Upper Mounting Nuts (F). From the underside of the deck, insert completed valve bodies.  
Agregue una gota de sellador en la parte inferior de las tuercas de montaje superiores (F). Por debajo de la cubierta, inserte los cuerpos de válvula completos.  
Ajouter un peu de mastic sur le dessous les écrous de montage supérieurs (F). À partir du dessous de la plate-forme, insérer les corps de soupapes assemblés.



Thread top mounting nuts (F) on each valve (I1 & I2).

Enrosque las tuercas de montaje superiores (F) en cada válvula (I1 & I2).

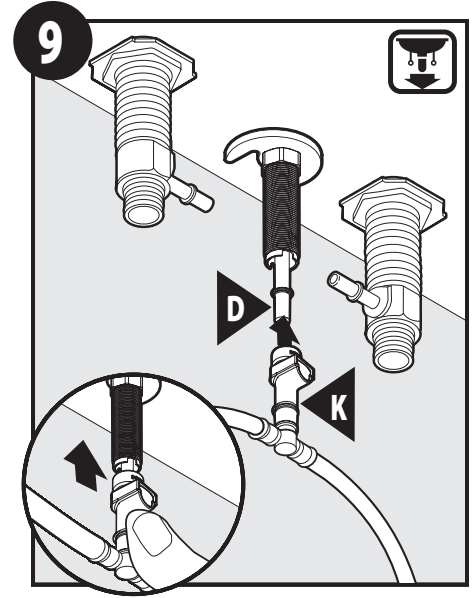
Visser les écrous de montage supérieurs (F) sur chaque soupape (I1 & I2).



Hand tighten Lower Mounting Washers (G) and Mounting Nuts (H) to Valve Bodies (I1 & I2).

Apriete a mano las arandelas de montaje inferiores (G) y las tuercas de montaje (H) a los cuerpos de válvula (I1 & I2).

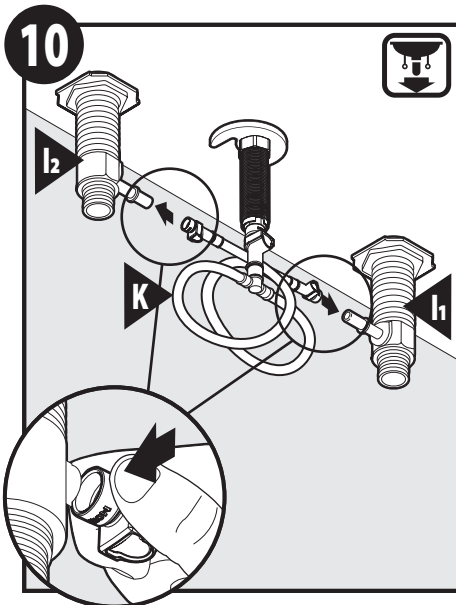
Serrer à la main les rondelles de montage inférieures (G) et les écrous de montage (H) aux corps de soupape (I1 & I2).



1. Install Quick Connect Hose (K) to Spout (D).
2. Push in as far as possible until a "click" is heard. Tug downward to test engagement.

1. Instale la manguera de conexión rápida (K) al surtidor (D).
2. Empuje todo lo posible hasta oír un clic. Tire hacia abajo para probar si está enganchada.

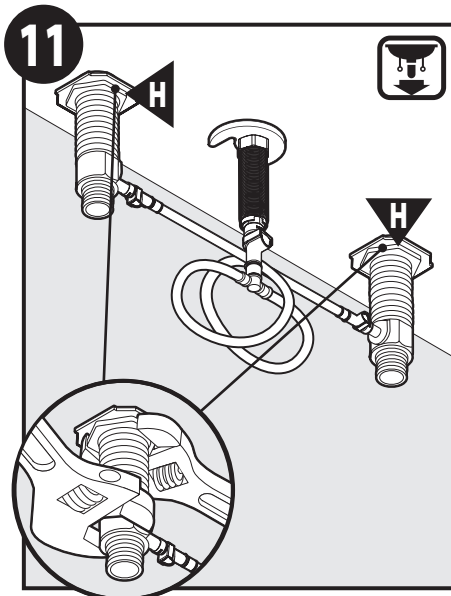
1. Raccorder le tuyau de raccord rapide (K) au bec (D).
2. Poussez aussi loin que possible jusqu'à ce que vous entendiez un « clic ». Tirer vers le bas pour tester l'enclenchement.



1. Connect Quick Connect Hose (K) to Valve Bodies (I1 & I2).
2. Push in as far as possible until a "click" is heard. Tug on each connection to test engagement.

1. Conecte la manguera de conexión rápida (K) a los cuerpos de válvula (I1 & I2).
2. Empuje todo lo posible hasta oír un clic. Tire de cada conexión hacia abajo para probar si está enganchada.

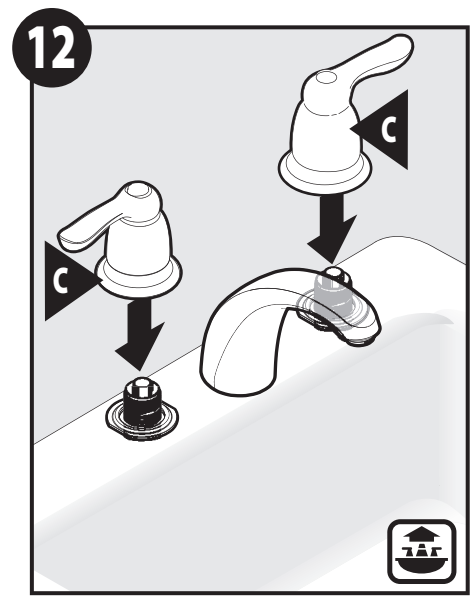
1. Raccorder le tuyau de raccord rapide (K) aux corps de soupape (I1 & I2).
2. Poussez aussi loin que possible jusqu'à ce que vous entendiez un « clic ». Tirer vers le bas sur chaque raccord pour tester l'enclenchement.



Secure Mounting Nuts (H) firmly with adjustable wrenches.

Apriete las tuercas de montaje (H) firmemente con llaves ajustables.

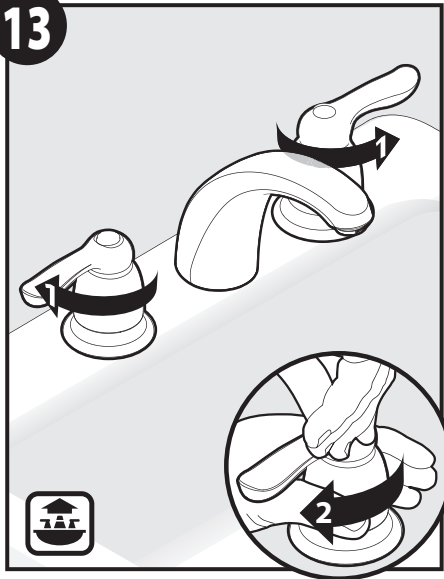
Fixer fermement les écrous de montage (H) à l'aide d'une clé anglaise.



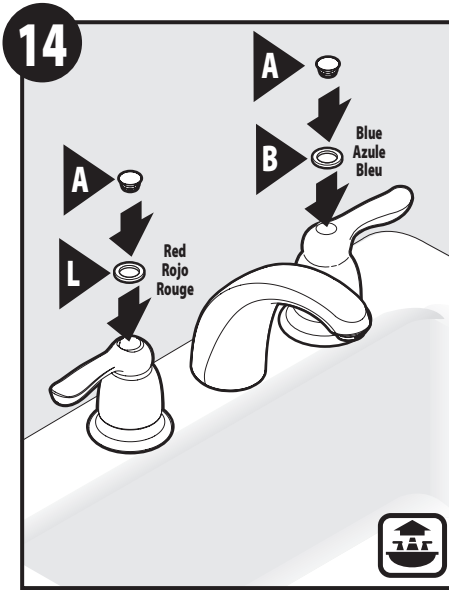
Place Handles (C) onto Valve Bodies.

Coloque los manerales (C) en los cuerpos de válvula.

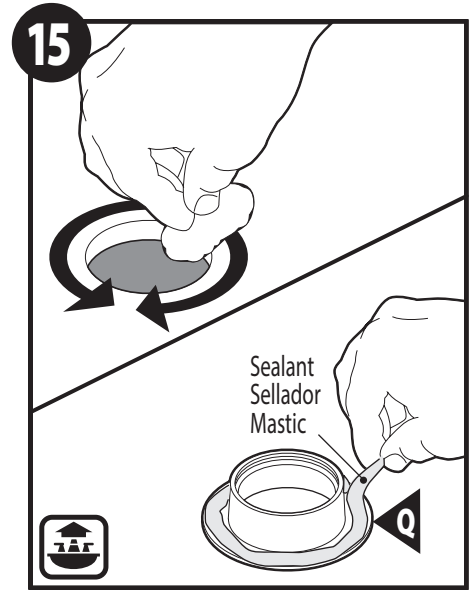
Placer les poignées (C) sur les corps de soupape.



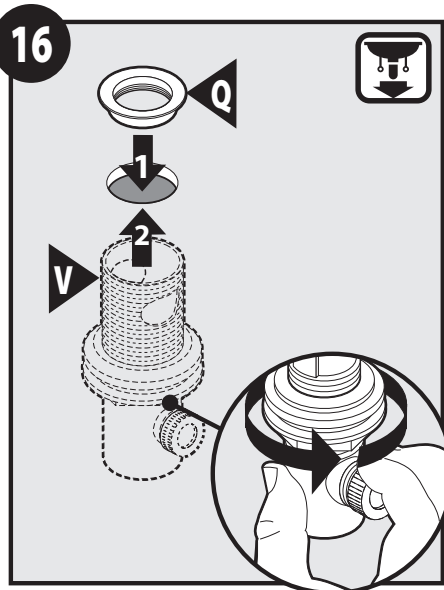
1. Position Handles (C) pointing in direction shown.
  2. Holding the Handle stationary, thread the base of handle assemblies onto Valve Bodies.
1. Coloque los manerales (C) apuntando en la dirección indicada.
  2. Manteniendo el maneral fijo, enrosque la base de los conjuntos de los manerales en los cuerpos de válvulas.
1. Positionner les poignées (C) en les orientant dans la direction illustrée.
  2. En immobilisant la poignée, visser la base des assemblages de poignée sur les corps de soupape.



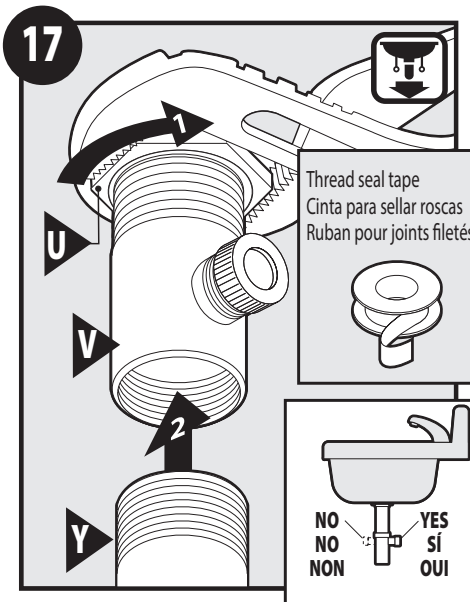
- Insert Handle Cap (A) into handle. Temperature Rings, Red (L) and Blue (B) may be used.
- Insère la tapa del maneral (A) en el maneral. Se puede utilizar los anillos indicadores de temperatura Rojo (L) y Azul (B).
- Insérer le capuchon de poignée (A) dans la poignée. Les anneaux de température rouge (L) et bleu (B) peuvent être utilisés.



1. Clean drain opening in the bottom of sink.
  2. Apply a generous amount of sealant to the underside of the Waste Seat (Q).
1. Limpie la abertura del desagüe en el fondo del fregadero.
  2. Aplique una cantidad generosa de sellador en la parte de abajo del asiento del desagüe (Q).
1. Nettoyer l'ouverture de la bonde au fond de l'évier.
  2. Appliquer une bonne quantité de mastic sous le siège de bonde (Q).



1. Insert Waste Seat (Q) into sink drain opening.
  2. Assemble Drain Body (V) to Waste Seat (Q) and hand tighten.
1. Inserte el asiento del desagüe (Q) en la abertura del desagüe en el fregadero.
  2. Arme el cuerpo del desagüe (V) en el asiento del desagüe (Q) y apriete a mano.
1. Insérer le siège de bonde (Q) dans l'ouverture de bonde de l'évier.
  2. Placer le corps de la bonde (V) sur le siège de bonde (Q) et serrer à la main.

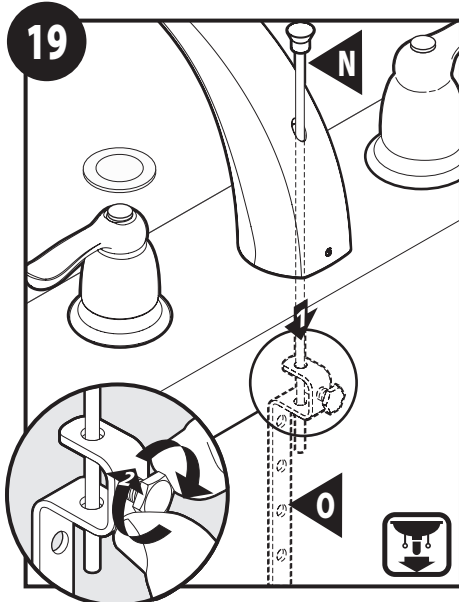


1. Using an adjustable wrench or channel locks, tighten Drain Nut (Y).
  2. Ensure opening of Drain Body (V) is facing the back of the sink.
1. Con una llave o pinzas ajustables, apriete la tuerca del desagüe (Y).
  2. Asegúrese de que la abertura del cuerpo del desagüe (V) esté enfrentando la parte de atrás del fregadero.
1. À l'aide d'une clé anglaise ou d'une pince multiprise, serrer l'écrou de bonde (Y).
  2. S'assurer que l'ouverture du corps de bonde (V) est orientée vers l'arrière de l'évier.

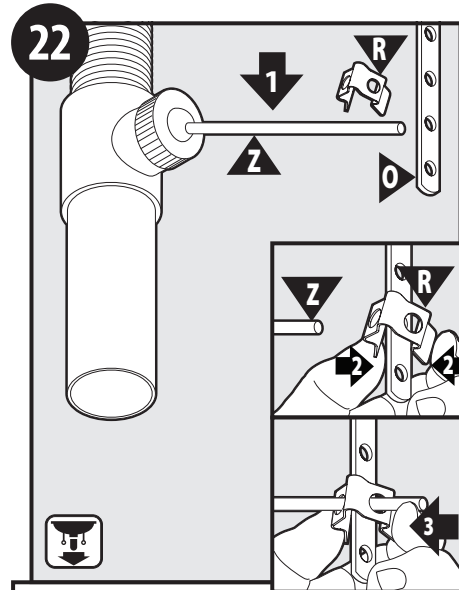


1. Apply thread seal tape to threads of Tailpiece (Y).
  2. Assemble to Drain Body (V).
  3. Insert Waste Plug (P) into sink opening.
1. Aplique cinta de sellar roscas a las roscas de la sección final (Y).
  2. Ármela al cuerpo del desagüe (V).
  3. Inserte el tapón del desagüe (P) en la abertura en el fregadero.
1. Appliquer un ruban pour joints filetés sur les filetages de l'about (Y).
  2. Raccorder au corps de bonde (V).
  3. Insérer le bouchon de bonde (P) dans l'ouverture de l'évier.

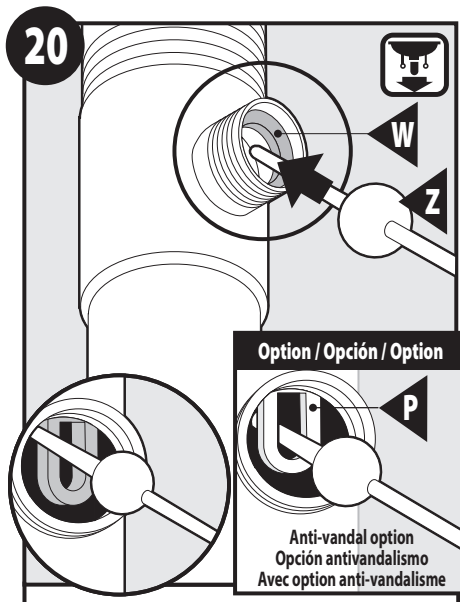




1. Insert Lift Rod (N) into Lift Rod Strap (O).
2. Tighten Lift Rod Strap (O) by hand.
1. Inserte la barra de cierre vertical (N) en el tirante de la barra de cierre vertical (O).
2. Apriete a mano el tirante de la barra de cierre vertical (O).
1. Insérer la tige de levage (N) dans la bride de la tige de levage (O).
2. Serrer la bride de la tige de levage (O) à la main.



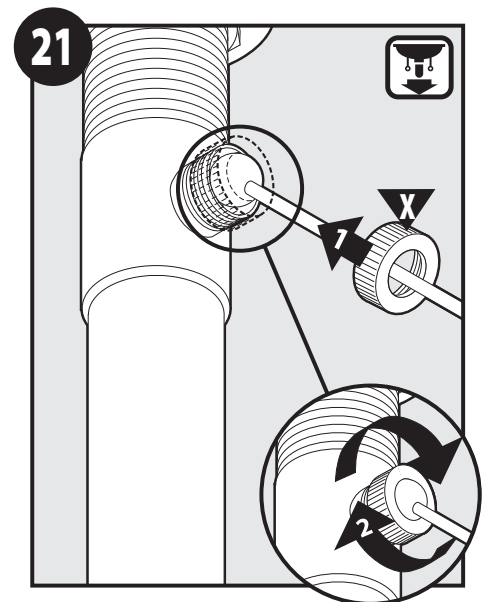
1. Push Pivot Rod (Z) down.
2. Place Pivot Rod Clip (R) over closest hole on Lift Rod Strap (O) and squeeze Pivot Rod Clip (R).
3. Slide Pivot Rod (Z) through Pivot Rod Clip (R) and Lift Rod Strap (O) holes.
1. Empuje el pivote (Z) hacia abajo.
2. Coloque el clip del pivote (R) sobre el agujero más cercano en el tirante de la barra de cierre vertical (O) y apriete el clip del pivote (R).
3. Deslice el pivote (Z) a través de los agujeros del clip del pivote (R) y del tirante de la barra de cierre vertical (O).
1. Pousser la tige de pivotement (Z) vers le bas.
2. Placer la bride de tige de pivotement (R) sur l'ouverture la plus proche de l'étrier de la tige de levage (O) et serrer la bride de tige de pivotement (R).
3. Faire glisser la tige de pivotement (Z) dans les trous de la bride de tige de pivotement (R) et de l'étrier de tige de levage (O).



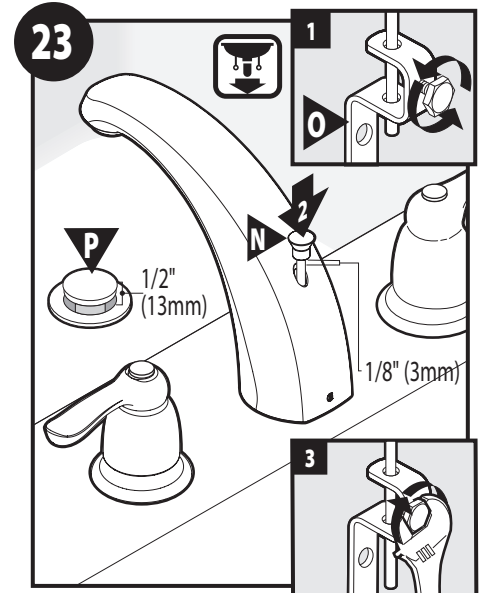
Verify white plastic Pivot Rod Seat (W) is in place with beveled side facing out. The Pivot Rod (Z) can be installed in two ways. Circle illustration shows the Pivot Rod (Z) next to hole in Waste Plug (P). This allows the Waste Plug (P) to be pulled out for cleaning. Box illustration shows the Pivot Rod (Z) inserted into the hole in the Waste Plug (P). This prevents the Waste Plug (P) from being easily removed after installation.

Verifique que el asiento del pivote de plástico blanco (W) esté en su lugar con el lado biselado hacia afuera. El pivote (Z) puede ser instalado de dos maneras. La ilustración en el círculo muestra el pivote (Z) cerca del agujero en el tapón del desagüe (P). Esto permite retirar el tapón del desagüe (P) para limpiar. La ilustración en el recuadro muestra el pivote (Z) insertado en el agujero en el tapón del desagüe (P). Esto impide que se pueda sacar fácilmente el tapón del desagüe (P) después de su instalación.

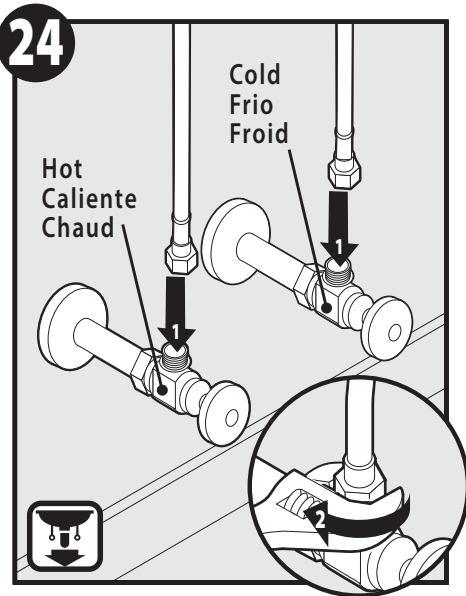
Vérifier que le siège de la tige de pivotement en plastique blanc (W) est en place avec le côté biseauté orienté vers l'extérieur. La tige de pivotement (Z) peut être installée de deux façons. L'illustration figurant dans le cercle montre la tige de pivotement (Z) placée à côté du trou dans le bouchon de bonde (P). Cela permet au bouchon de bonde (P) d'être retiré aux fins de nettoyage. L'illustration figurant dans le carré montre la tige de pivotement (Z) insérée dans l'ouverture du bouchon de bonde (P). Cela empêche le bouchon de bonde (P) de s'enlever facilement après l'installation.



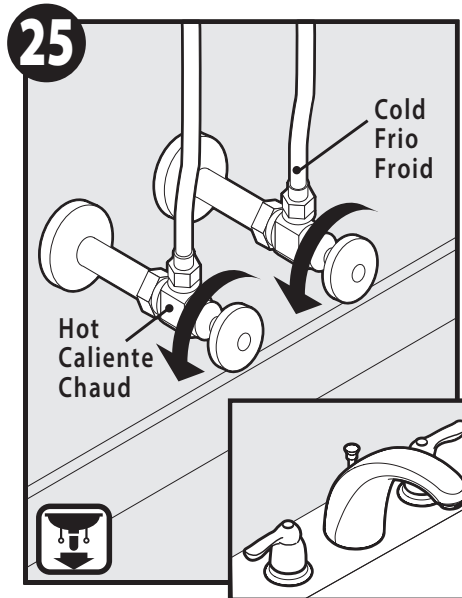
1. Slide Pivot Rod Nut (X) over Pivot Rod (Z).
2. Tighten the Pivot Rod Nut (X).
1. Deslice la tuerca del pivote (X) sobre el pivote (Z).
2. Apriete la tuerca del pivote (X).
1. Faire glisser l'écrou de la tige de pivotement (X) sur la tige de pivotement (Z).
2. Serrer l'écrou de la tige de pivotement (X).



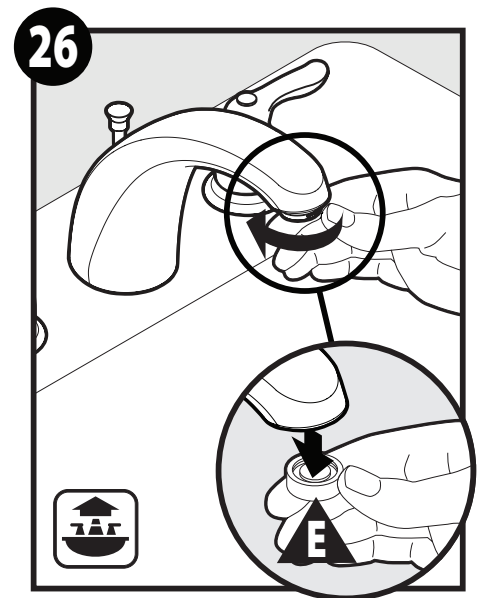
1. Loosen nut on Lift Rod Strap (O) to allow lift rod to rest in faucet.
2. Verify Lift Rod (N) is still pushed down, and Waste Plug (P) is open in the sink 1/2".
3. Tighten bolt with wrench.
1. Afloje la tuerca en el tirante de la barra de cierre vertical (O) para permitir que la barra de cierre vertical descansa en la mezcladora.
2. Verifique que la barra de cierre vertical (N) esté empujada hacia abajo y el tapón de desagüe (P) esté abierto 1.27 cm en el fregadero.
3. Apriete el perno con una llave.
1. Desserrer l'écrou sur l'étrier de la tige de levage (O) pour permettre à la tige de levage de reposer sur le robinet.
2. Vérifier que la tige de levage (N) est toujours poussée vers le bas et que le bouchon de bonde (P) est ouvert à 1,3 cm (1/2 po) dans l'évier.
3. Serrer le boulon avec une clé.



1. Attach supply lines to shut off stops.
2. Using an adjustable wrench, tighten lines to stops.
1. Conecte los extremos de las líneas de suministro a los topes de cierre.
2. Con una llave ajustable, apriete las líneas a los topes.
1. Raccorder les autres extrémités des conduites d'alimentation aux robinets d'arrêt.
2. À l'aide d'une clé anglaise, serrer les conduites aux robinets d'arrêt.



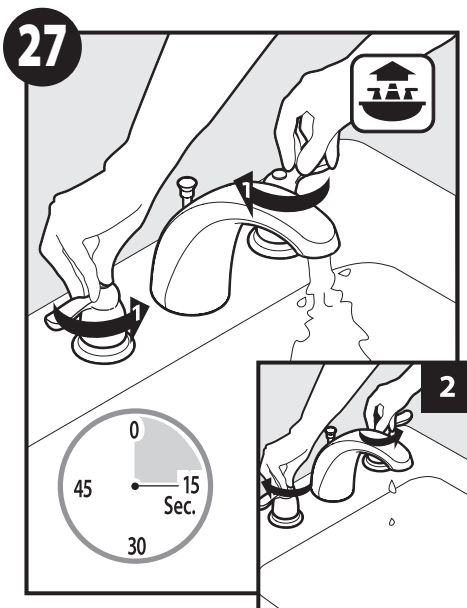
- Turn on water. Check for leaks. Installation is complete.
- Abra el agua y verifique si hay pérdidas. La instalación está completa.
- Ouvrir l'alimentation en eau. S'assurer qu'il n'y a aucune fuite. Installation terminée.



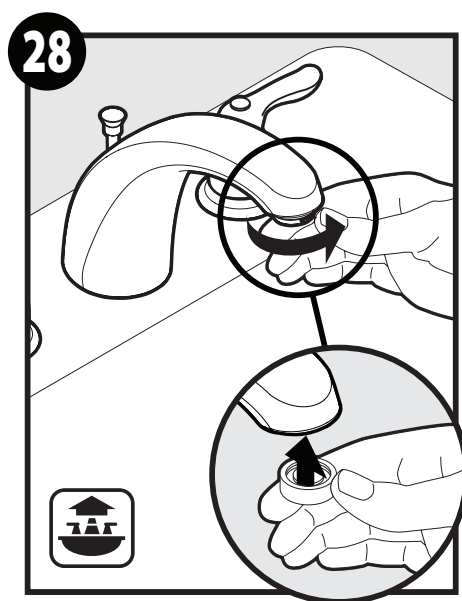
**To flush debris from the plumbing system:** Remove the aerator (E) by unthreading by hand or by using the included aerator tool provided with select models.

**Para enjuagar las basuras del sistema de plomería:** Retire el aireador (E) desenroscando a mano o con la herramienta del aireador provista con modelos seleccionados.

**Pour évacuer les débris de la plomberie :** retirer l'aérateur (E) en le dévissant à la main ou en utilisant l'outil pour aérateur fourni avec certains modèles.



- Run hot and cold water for 15 seconds. Turn off water.
- Deje correr el agua fría y caliente durante 15 segundos. Cierre el agua.
- Faire couler l'eau chaude et l'eau froide pendant 15 secondes. Fermer le robinet.



- Replace the aerator.
- Vuelva a colocar el aireador.
- Replacer l'aérateur.

Moen products have been manufactured under the highest standards of quality and workmanship. Moen warrants to the original consumer purchaser for as long as the original consumer purchaser owns their home (the "Warranty Period" for homeowners), that this faucet will be leak- and drip-free during normal use and all parts and finishes of this faucet will be free from defects in material and manufacturing workmanship. All other purchasers (including purchasers for industrial, commercial and business use) are warranted for a period of 5 years from the original date of purchase (the "Warranty Period" for non-homeowners).

If this faucet should ever develop a leak or drip during the Warranty Period, Moen will FREE OF CHARGE provide the parts necessary to put the faucet back in good working condition and will replace FREE OF CHARGE any part or finish that proves defective in material and manufacturing workmanship, under normal installation, use and service. Replacement parts may be obtained by calling 1-800-289-6636 (Canada 1-800-465-6130), or by writing to the address shown. Proof of purchase (original sales receipt) from the original consumer purchaser must accompany all warranty claims. Defects or damage caused by the use of other than genuine Moen parts is not covered by this warranty. This warranty is applicable only to faucets purchased after December, 1995 and shall be effective from the date of purchase as shown on purchaser's receipt.

This warranty is extensive in that it covers replacement of all defective parts and finishes. However, damage due to installation error, product abuse, product misuse, or use of cleaners containing abrasives, alcohol or other organic solvents, whether performed by a contractor, service company, or yourself, are excluded from this warranty. Moen will not be responsible for labor charges and/or damage incurred in installation, repair or replacement, nor for any indirect, incidental or consequential damages, losses, injury or costs of any nature relating to this faucet. Except as provided by law, this warranty is in lieu of and excludes all other warranties, conditions and guarantees, whether expressed or implied, statutory or otherwise, including without restriction those of merchantability or of fitness for use.

Some states, provinces and nations do not allow the exclusion or limitation of incidental or consequential damages, so the above limitations or exclusions may not apply to you. This warranty gives you specific legal rights and you may also have other rights which vary from state to state, province to province, nation to nation. Moen will advise you of the procedure to follow in making warranty claims. Simply write to Moen Incorporated using the address below. Explain the defect and include proof of purchase and your name, address, area code and telephone number.

Los productos Moen son fabricados bajo las más estrictas normas de calidad y mano de obra. Moen le garantiza al comprador original que durante el tiempo que la tenga su casa (el "periodo de garantía", para los propietarios), esta llave no tendrá ni goteras ni fugas durante el uso normal, y que todas las piezas y acabados estarán libres de defectos en material y mano de obra. Asimismo, a todos nuestros otros consumidores (industriales, comerciales y empresariales), les otorgamos 5 años de garantía a partir de la fecha original de compra (el "periodo de garantía" para usos no domésticos).

Si en esta llave mezcladora se llegara a producir alguna fuga o gotera durante el periodo de garantía, Moen le proporcionará SIN COSTO ALGUNO las piezas necesarias para que vuelva a funcionar en perfectas condiciones y reemplazará también SIN COSTO para usted, cualquier pieza o acabado que pudiera tener algún defecto en la fabricación o mano de obra, bajo condiciones normales de instalación, uso y servicio. Las piezas de repuesto se pueden obtener llamando en la República Mexicana al 01-800-718-4345 o si escribe en la dirección que aparece aquí. Para que el comprador original pueda hacer efectiva la garantía, cualquier reclamación deberá ir acompañada por el comprobante de compra (nota de venta original). La garantía no cubre los defectos o daños causados por el uso de otras partes que no sean piezas originales Moen. Esta garantía es aplicable sólo para las llaves compradas después de diciembre de 1995, y entrará en vigencia a partir de la fecha que aparece en la nota de compra.

Esta garantía es amplia en el sentido que cubre el reemplazo de todas las partes y acabados defectuosos. Sin embargo, se excluyen de esta garantía los daños causados por un error de instalación, abuso del producto, mal uso del mismo, o uso de limpiadores que contengan abrasivos, alcohol u otros solventes orgánicos, ya sea por parte del contratista, compañía de servicio o usted mismo. Moen no se hace tampoco responsable por los gastos de mano de obra ni por los daños incurridos en la instalación, reparación o sustitución, ni por ningún daño indirecto, directo o consecuente, ni por pérdidas, lesiones o costos de alguna otra índole relacionados con esta llave. A menos que lo estipule la ley, esta garantía reemplaza y excluye cualquier otra garantía y condiciones, ya sea expresas o implícitas, establecidas por la ley o de otra manera, incluyendo sin restricción aquellas en que el producto se encuentra en condiciones aptas para la venta o se adecúa al uso específico para el cual fue adquirido.

Algunos estados, provincias y naciones no permiten la exclusión o limitación de los daños incidentales o consecuentes, de modo que las limitaciones o exclusiones mencionadas pueden no ser aplicables a usted. Esta garantía le otorga derechos legales específicos y usted puede también tener otros derechos que cambian de un estado a otro o de una provincia o nación a otra. Moen lo asesorará en el procedimiento a seguir para hacer válida esta garantía. Sencillamente escriba a Moen Incorporated utilizando la dirección que aparece a continuación. Explique el tipo de defecto e incluya comprobantes de compra, su nombre, dirección, código de área y número de teléfono.

Les produits Moen sont fabriqués selon les normes les plus élevées de qualité et de main-d'œuvre. Moen garantit à l'acheteur original, tant qu'il sera propriétaire de la maison (la «période de garantie» des propriétaires), que ce robinet sera libre de toute fuite pendant son usage normal et qu'aucune pièce et qu'aucun fini de ce robinet ne présenteront de défaut de matériel et de main-d'œuvre en usine. Tous les autres achats (y compris les achats à des fins industrielles, commerciales et d'affaires) sont garantis pendant cinq (5) ans à compter de la date d'achat originale (période de garantie commerciale).

Si ce robinet fuit ou dégorge durant la période de garantie, Moen s'engage à fournir GRATUITEMENT les pièces de rechange requises pour remettre le robinet en état de fonctionnement ainsi qu'à remplacer GRATUITEMENT toute pièce ou tout fini dont le matériel, la fabrication ou la main-d'œuvre, lors de l'installation, de l'usage et du service habituels, s'avèrent défectueux. On peut obtenir les pièces de rechange en composant le 1-800-465-6130 ou en écrivant à l'adresse indiquée ci-dessous. Le reçu de vente original de l'acheteur initial du robinet doit accompagner toute réclamation. Les défauts ou les dommages causés par l'utilisation de pièces non fournies par Moen ne sont pas couverts par cette garantie. Cette garantie s'applique uniquement aux robinets achetés après décembre 1995 et entre en vigueur à compter de la date d'achat indiquée sur le reçu de caisse du client.

Cette garantie s'étend aussi au remplacement de toute pièce ou de tout fini défectueux. Cependant, sont exclus de cette garantie, les dommages causés par une erreur d'installation, un abus du produit, une mauvaise utilisation du produit, l'utilisation de produits de nettoyage contenant des agents abrasifs, de l'alcool ou des solvants organiques, qu'ils soient utilisés par un entrepreneur, une entreprise de service ou le consommateur. Moen décline toute responsabilité quant aux frais de main-d'œuvre et aux dommages causés durant l'installation, la réparation ou le remplacement, et aux dommages, pertes, blessures ou coûts, indirects ou consécutifs, connexes à ce robinet. Sauf lorsque la loi le stipule, cette garantie remplace et exclut toutes les autres garanties et conditions, qu'elles soient indiquées expressément ou non, obligatoires ou autres, y compris, sans restriction, celles qui visent la commercialisation ou l'aptitude d'utilisation.

Certains pays, états ou provinces ne permettent aucune exclusion, ni limitation suite aux dommages indirects ou consécutifs. Les limitations ou les exclusions précitées ne s'appliqueraient pas dans ces cas. Cette garantie accorde des droits juridiques et il est possible que d'autres droits soient applicables selon l'état, la province ou le pays. Moen avisera le consommateur de la procédure à suivre pour soumettre une réclamation. Il suffit d'écrire à Moen inc. à l'adresse indiquée ci-dessous, pour expliquer le défaut, d'inclure une preuve d'achat, d'inscrire son nom, son adresse ainsi que son indicatif régional et son numéro de téléphone.



Buy it for looks. Buy it for life.®

Moen Incorporated  
25300 Al Moen Drive  
North Olmsted, Ohio 44070-8022  
U.S.A.

Moen de Mexico, S.A. de C.V.  
Carretera Saltillo-Monterrey KM 14.7  
Ramos Arizpe, Coahuila  
Mexico 25900

Moen Inc.  
2816 Bristol Circle  
Oakville, Ontario L6H 5S7  
Canada