

Dear Customer

Thank you for selecting our product. We are confident we can fully satisfy your expectations by offering you a wide range of technologically advanced products which directly result from our many years of experience in faucet and fitting production.

ENGLISH

Estimado Cliente

Muchas gracias por elegir nuestro producto. Estamos seguros que podemos satisfacer completamente sus expectativas ofreciéndole una amplia variedad de productos tecnológicamente avanzados que resultan directamente de muchos años de experiencia en grifos y su producción apropiada.

ESPAÑOL

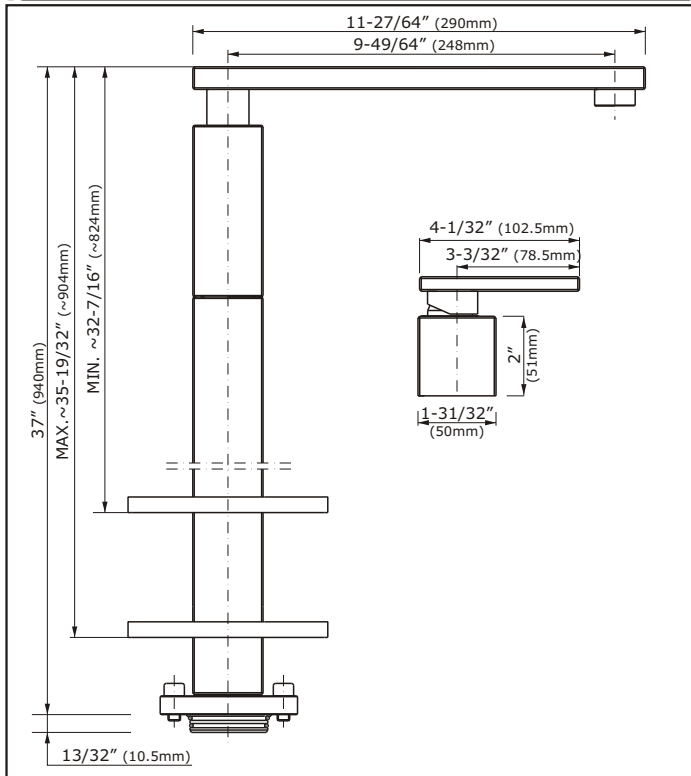
ATTENTION!

For care, use soft towel with soap and water only! Under no circumstances should you use any chemicals.

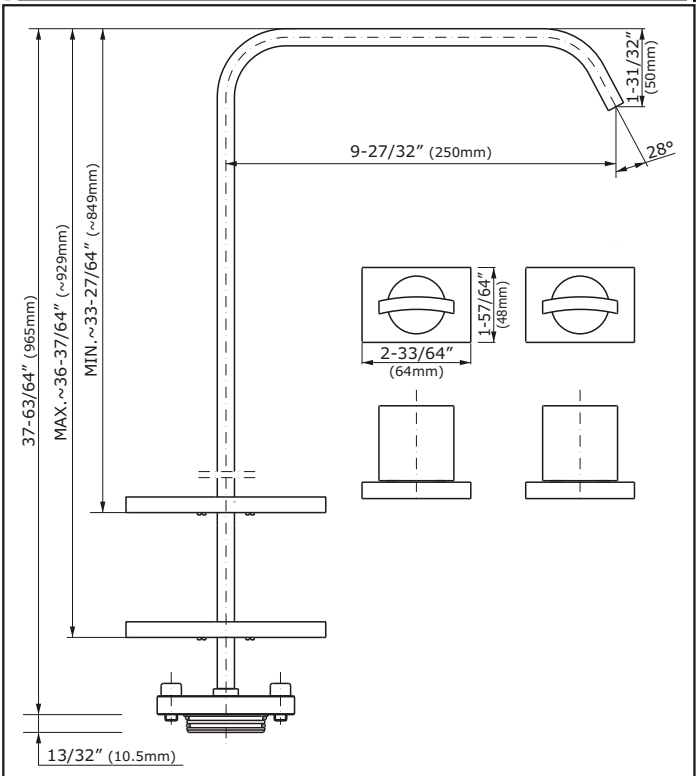
ATENCIÓN!

Para el cuidado, utilice solamente una toalla suave con jabón y agua! Bajo ninguna circunstancia no use productos químicos.

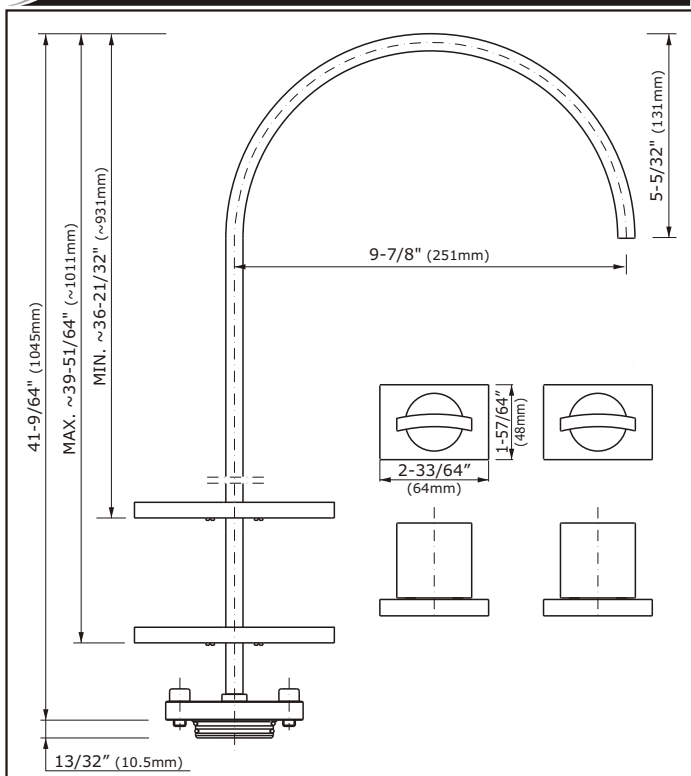
Model **SOLAR 3752-LM31**



Model **TARGA 3652-C14B**



Model **SADE 1852-C14B**



ENGLISH

➤ **For easy installation of your GRAFF faucet you will need:**

- to READ ALL the instructions completely before beginning,
- to READ ALL the warnings, care and maintenance information.

➤ **To complete the project, you should:**

- gather the tools and all the parts you will need,
- prepare the mounting area,
- mount the faucet,
- connect the supply lines,
- finally test and flush the faucet.

➤ **You should have the following tools:**

- adjustable wrench,
- channel pliers,
- Teflon® tape,
- plumbers putty or caulking (silicone).

ESPAÑOL

➤ **Para la instalación fácil de su grifo de la GRAFF usted necesitará:**

- LEER TODAS las instrucciones completamente antes de comenzar,
- LEER TODA la información sobre las advertencias, cuidado y mantenimiento.

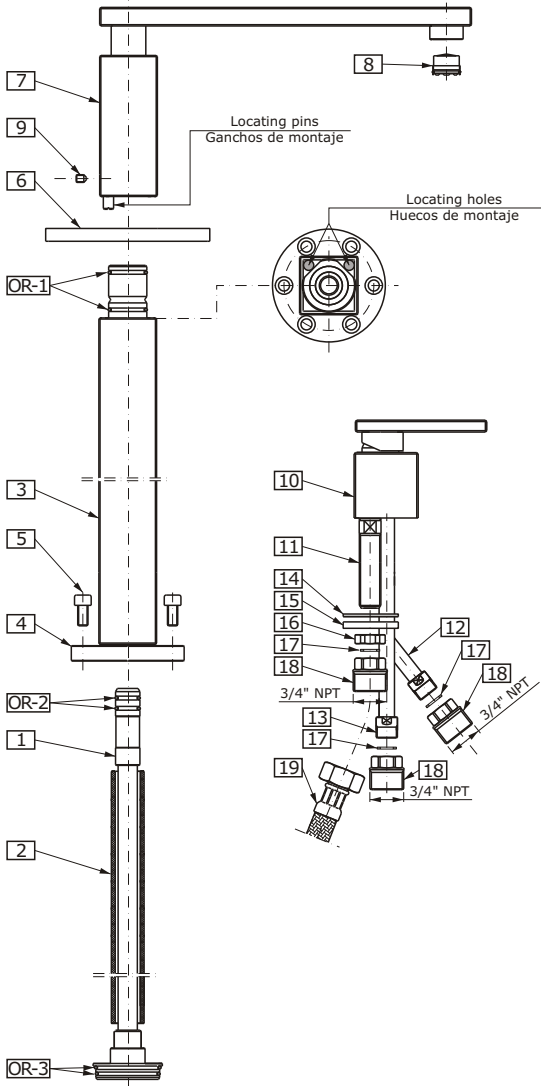
➤ **Para terminar el proyecto, usted debe:**

- recolectar las herramientas y todas las piezas que usted necesitará,
- prepare el área para el montaje,
- monte el grifo,
- conecte las líneas de fuente,
- finalmente pruebe y limpie el grifo con un chorro de agua.

➤ **Usted debe tener las herramientas siguientes:**

- llave ajustable,
- alicates acanalados,
- cinta adhesiva de Teflon®,
- masilla o silicona.

SOLAR 3752-LM31



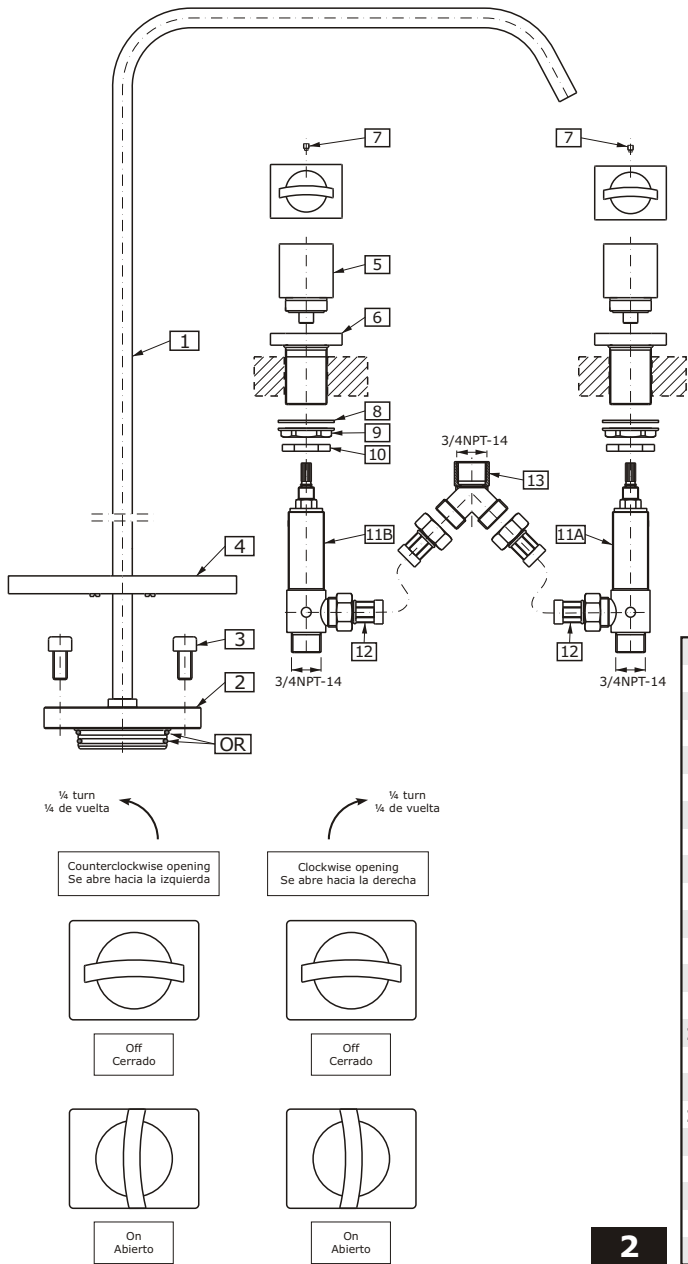
ENGLISH

ESPAÑOL

1	CONNECTOR	CONECTADOR
2	THERMOINSULATING COVERING	REVESTIMIENTO CALORÍFUGO
3	SPOUT COLUMN	COLUMNA DEL CAÑO
4	MOUNTING RING	ANILLO DE FIJACIÓN
5	HEXAGONAL SCREW WITH A SEATING (6 PIECES)	TORNILLO CON ASIENTO DE 6 ÁNGULOS (6 PIEZAS) /EN EL
6	ROSETTE	ROSETA
7	SPOUT	CAÑO
8	AERATOR INSERT	ELEMENTO DE DIFUSOR
9	SET SCREW	TORNILLO DE APRIETE
10	MIXER ASSEMBLY	GRUPO DEL MEZCLADOR
11	THREADED FERRULE FOR MIXED WATER	TUBO CORTO ROSCADO DE AGUA MEZCLADA
12	COLD WATER SUPPLYING FERRULE	TUBO CORTO ALIMENTADOR AGUA FRÍA
13	HOT WATER SUPPLYING FERRULE	TUBO CORTO ALIMENTADOR AGUA CALIENTE
14	RUBBER WASHER	ARANDELA DE GOMA
15	METAL WASHER	ARANDELA DE METAL
16	MOUNTING NUT	TUERCA DE FIJACIÓN
17	GASKET (3 PIECES)	JUNTA (3 PIEZAS)
18	REDUCER 3/4" (3 PIECES)	RACOR DE REDUCCIÓN 3/4" (3 PIEZAS)
19	HOSE 3/4" LENGTH 23-5/8" (600mm)	MANGUITO 3/4" LONGITUD 23-5/8" (600mm)
OR	O-RING SEALS	JUNTA O-RING

1

TARGA 3652-C14B, SADE 1852-C14B



ENGLISH

ESPAÑOL

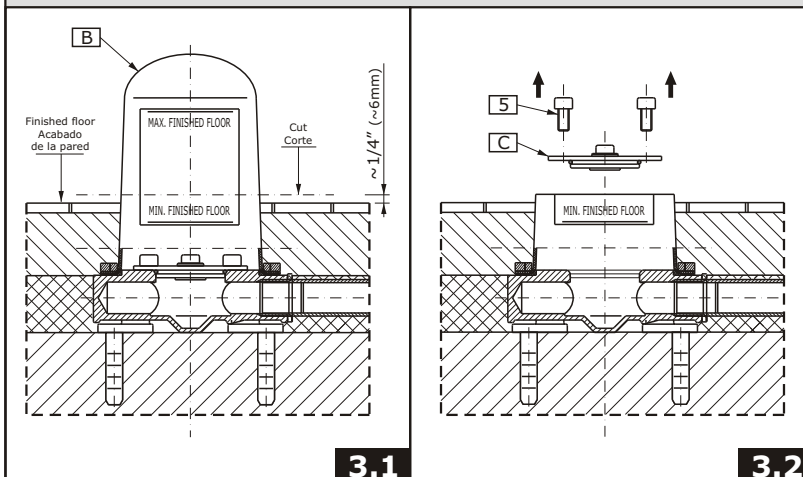
1	SPOUT SET	CAÑO JUEGO
2	MOUNTING RING	ANILLO DE FIJACIÓN
3	HEXAGONAL SCREW WITH A SEATING (6 PIECES) /TOGETHER WITH A 3/4"NPT SPOUT CONNECTION ROUGH/	TORNILLO CON ASIENTO DE 6 ÁNGULOS (6 PIEZAS) /EN EL PAQUETE CON EL CONJUNTO DE CONEXIÓN CRUDA DEL CAÑO 3/4"NPT/
4	ROSETTE	ROSETA
5	HANDLE ASEMBLY	JUEGO DE MANILLA
6	HANDLE BASE	BASE DE LA MANILLA
7	SCREW	TORNILLO
8	WASHER	ARANDELA
9	FLANGED NUT	TUERCA CON BRIDA
10	COUNTER NUT	TUERCA DE CONTRA
11A	RIGHT VALVE (with clockwise opening cartridge)	VÁLVULA DERECHA (con cartucho que se abre hacia la derecha)
11B	LEFT VALVE (with counterclockwise opening cartridge)	VÁLVULA IZQUIERDA (con cartucho que se abre hacia la izquierda)
12	HOSE 11-13/16" (300mm)	MANGUERA 11-13/16" (300mm)
13	T-CONNECTION	CONEXIÓN "T"
OR	O-RING SEALS	JUNTA O-RING

2

SPOUT INSTALLATION ● MONTAJE DE CAÑA

1

For SOLAR model ● Para el modelo SOLAR



3.1

3.2

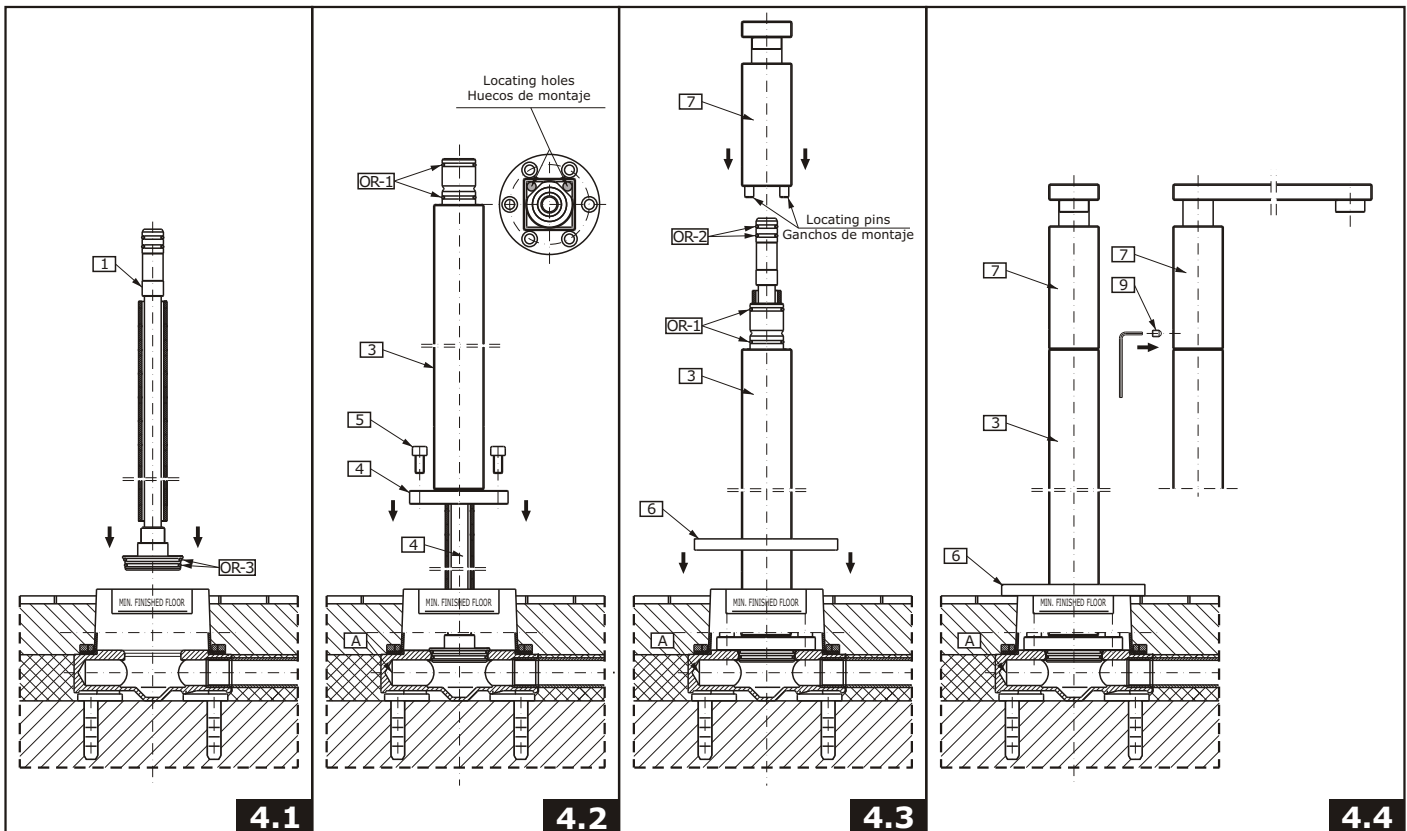
ENGLISH

- 1) Cut the spout connection cover with a sharp knife (**B**) approx. 1/4" (6mm) above the finished flooring – see fig. 3.1.
- 2) Undo 6 screws (**5**) and remove the insert for the leakage test (**C**) - fig. 3.2.
- 3) Replace the insert (**C**) with the connector (**1**). Pay attention if o-rings (**OR-3**) are properly placed in the connector adapter grooves; if necessary lubricate the seals (**OR-3**) with silicone lubricant - fig. 4.1.
- 4) Pull the spout column (**3**) over the vertically placed connector (**1**), from the top downwards. Position the column in such a way that the 2 locating holes are behind the column - see fig. 4.2. Position the mounting ring (**4**) against the spout connection rough (**A**) so that the mounting holes in the ring and rough were in axis with one another. Fix the ring to the rough with the screws (**5**). Before tightening up the screws (**5**) make sure that the spout column (**3**) is placed properly.

- Remove the protective foil from the spout column (3). Slightly dampen the gasket in the rosette (6) with water and soap. Pull (from the top) the rosette over the spout column and gradually pull it down, to the floor level. Clean the column with a soft cloth and remove the remaining water and soap - fig. 4.3.
- Pull (from the top downwards) the spout (7) over the connector ferrule (1) and the column ferrule (3). Adjust it in such a way that both locating pins of the spout (7) were inside the column (3). If necessary, slightly lubricate the seals (OR-1) and (OR-2) with silicone lubricant prior to assembly. After adjusting the proper position of the spout (7), tighten the set screw (9) - see fig. 4.4.

ESPAÑOL

- Corte con un cuchillo afilado la protección del conjunto de conexión del caño (B) en la altura de más o menos ¼" (6mm) sobre el nivel del suelo - mire el dibujo 3.1.
- Destornille 6 tornillos (5) y desmonte el elemento para la prueba de hermeticidad (C) - dib. 3.2.
- En el lugar del elemento (C) coloque el conector (1). Fíjese en la posición adecuada de juntas o-ring (OR-3) en las ranuras del adaptador del conector, si lo considera necesario antes del montaje lubrifíquelo levemente las juntas (OR-3) con el lubricante de silicona - dib. 4.1.
- En el conector (1) colocado en la posición vertical meta desde arriba la columna del caño (3). Coloque la columna así que dos huecos de montaje se encuentren por detrás de la columna - mire el dibujo 4.2. Coloque el anillo de fijación (4) en relación con el conjunto de conexión cruda del caño (A) así que los huecos de montaje en el anillo y en el conjunto de conexión del caño se encuentren en el mismo eje. Sujete el anillo al conjunto de conexión del caño con tornillos (5). Antes de apretar los tornillos (5) asegúrese que la columna del caño (3) se encuentra en la posición adecuada.
- Quite la lámina de protección de la columna del caño (3). Moje levemente la junta en la roseta (6) con agua y jabón. En la columna del caño desde arriba meta la roseta y vaya bajándola hasta el nivel del suelo. Limpie la columna con un trapo suave y quite los restos del agua y jabón- dib. 4.3.
- Desde arriba en el tubo corto del conector (1) y en el tubo corto de la columna (3) meta despacio el caño (7). Colóquelo así que ambos ganchos de montaje del caño (7) pasen por los huecos de montaje en la columna (3). Si lo considera necesario antes del montaje lubrifíquelo levemente las juntas (OR-1) y (OR-2) con el lubricante de silicona. Tras colocar el caño (7) en la posición adecuada apriete el tornillo de apriete (9) - mire el dibujo 4.4.



MIXER ASSEMBLY INSTALLATION ● MONTAJE DEL GRUPO DEL MEZCLADOR

2

See. fig. 5

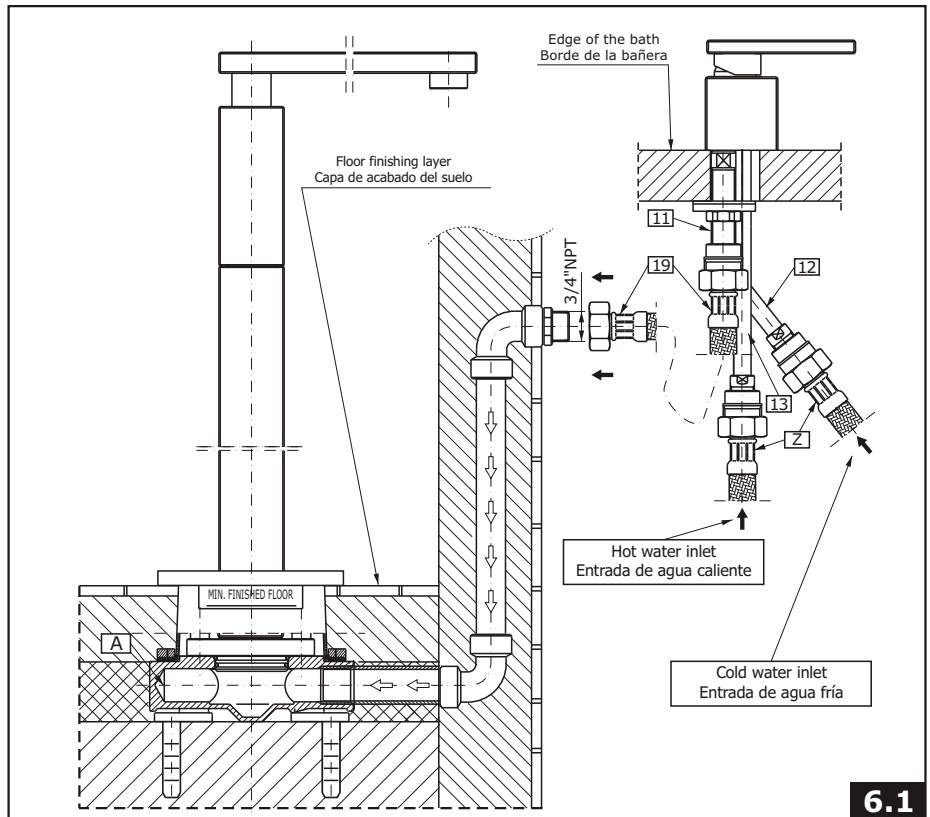
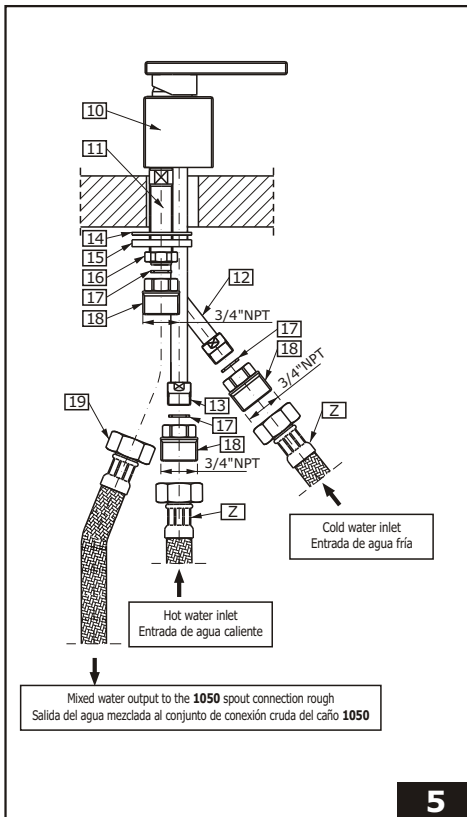
ENGLISH

Mire el dib. 5

ESPAÑOL

- Place the mixer assembly (10) in the axis of the assembly hole in the lavatory.
- Put the rubber washer (14) and the metal washer (15) on the threaded ferrule (11), at the bottom of the assembly surface. Next, screw on the mounting nut (16). Tighten it up with a hand. Make sure that the mixer assembly (10) is properly located on the assembly surface. Screw the mounting nut (16) with an adjustable spanner.
- Insert the gasket (17) into the reducer (18). Screw the reducer (18) onto the threaded ferrule (11), paying attention not to overtighten the thread. Insert the two remaining gaskets (17) into the reducers (18) and screw them on the water supplying ferrules (12) and (13).

- Coloque el grupo del mezclador (10) en el eje del hueco de montaje en el lavabo.
- Desde debajo de la superficie de montaje meta la arandela de goma (14) y la arandela de metal (15) en el tubo corto roscado (11), luego atornille el tornillo de fijación (16). Apriételo sólo con la mano. Asegúrese que el grupo del mezclador (10) está en la posición adecuada en la superficie de montaje. Apriete la tuerca de fijación (16) con la llave inglesa.
- Meta la junta (17) en el racor (18). Apriete el racor (18) en el tubo corto roscado (11) cuidando para no dejar pasar la rosca. Meta las juntas restantes (17) en los racores (18) y apriételas en los tubos cortos alimentadores (12) y (13).



CONNECTING TO THE WATER SUPPLY ● CONEXIÓN A LA INSTALACIÓN ALIMENTADORA

3.1

ENGLISH

ESPAÑOL

VERSION 1: TUB FILLER WITHOUT SHOWER DIVERTER

VARIANTE 1: BATERÍA DE BAÑOS SIN CONMUTADOR DE DUCHA

See fig. 6.1

Mire el dib. 6.1

Connect one end of the hoses **(Z)** (available separately) to the feeding hoses **(12)** and **(13)** and the other side to the ferrules of the water supply system valves. Pay attention if the cold and hot water is correctly connected. It is recommended to mount ball valves with a filter on the water supply.

Conecte los manguitos alimentadores **(Z)** (accesibles por separado) por un lado a los tubos alimentadores **(12)** y **(13)**, y por el otro a los tubos cortos de válvulas de la instalación alimentadora. Fíjese en la conexión adecuada del agua fría y caliente. Se recomienda montar válvulas/grifos de bola con el filtro en la alimentación.

Screw one of the hose nuts **(19)** on the mixed water ferrule **(11)**. Connect its second end with the system supplying water to the connecting module **(A)**.

Atornille en el tubo corto del agua mezclada **(11)** una de las tuercas del manguito **(19)**. Conecte su otro extremo a la instalación que alimenta el agua al módulo de conexión **(A)**.

Use an adjustable spanner to tighten the hose nuts. While tightening the nuts hold the hoses to avoid their twisting.

Apriete las tuercas con la llave inglesa. En el momento de apretar las tuercas de manguitos asegure los manguitos con las manos para que no se tuerquen.

CONNECTING TO THE WATER SUPPLY ● CONEXIÓN A LA INSTALACIÓN ALIMENTADORA

3.2

ENGLISH

ESPAÑOL

VERSION 2: TUB FILLER WITH SHOWER DIVERTER

VARIANTE 2: BATERÍA DE BAÑOS CON CONMUTADOR DE DUCHA

See fig. 6.2

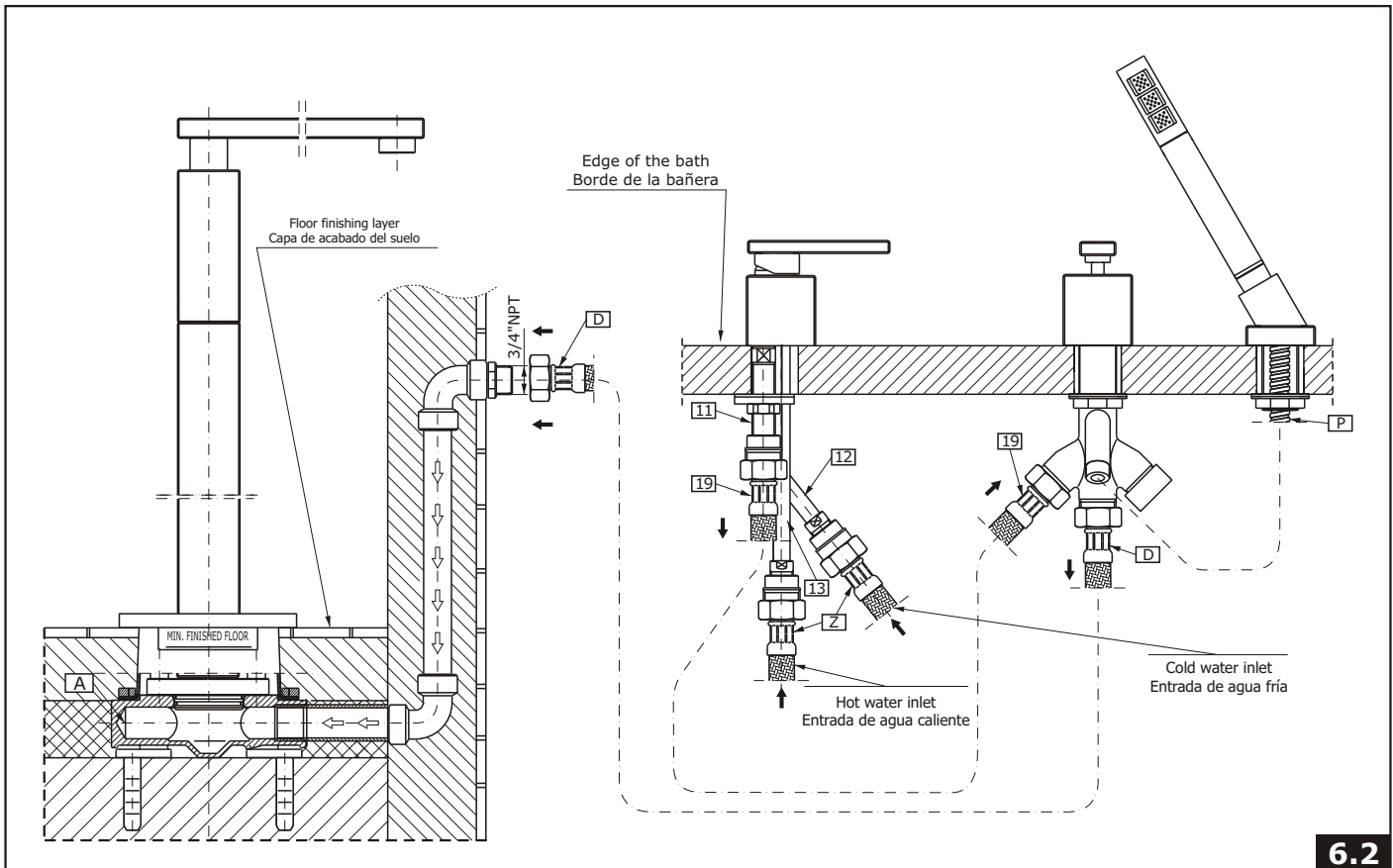
Mira el dib. 6.2

The tub filler is adapted to work with a shower diverter (with showerhead). When the shower diverter and the showerhead have been correctly installed on the edge of the bath:

La batería de baños está adaptada a colaborar con el conmutador de ducha (con el auricular). Tras montar correctamente el conmutador y el auricular de ducha en el borde de la bañera:

- 1) Connect feeding hoses **(Z)** (available separately) on one side to supply pipes **(12)** and **(13)** and on the other side to stub pipes belonging to the supply system. Make sure that the hot and cold water supplies have been correctly connected. It is recommended to install ball valves with a filter.
- 2) Screw one hose nut **(19)** onto the mixed water stub pipe **(11)**. Connect its other end to the side exit of the switch valve.
- 3) Using a hose **(D)**, connect the central exit of the switch valve with the stub pipe of the system which feeds the spout connection rough **(A)**. **Attention:** The inbuilt stub pipe of the spout connection supply system **(A)** should have a terminal with 3/4"NPT external thread.
- 4) Screw the small terminal of the shower hose **(P)** into the exit of the switch valve and remember to place a flat gasket.

- 1) Une las mangueras alimentadoras **(Z)** (asequibles por separado) por un lado a los tubos alimentadores **(12)** y **(13)**, y por el otro a los tubos cortos de las válvulas en la instalación alimentadora. Ten en cuenta la conexión adecuada del agua fría y caliente. Se recomienda el montaje de válvulas/grifos de bola con el filtro en la alimentación.
- 2) En el tubo corto del agua mezclada **(11)** mete una de las tuercas de la manguera **(19)**. Su otro fin une a la salida lateral de la válvula conmutadora.
- 3) Une la salida central de la válvula conmutadora por la manguera **(D)** con el tubo corto de la instalación que alimenta el conjunto de conexión cruda del caño **(A)**. **Atención:** El tubo corto situado en la pared de la instalación que alimenta el conjunto de conexión del caño **(A)** debería tener una tubuladura con la rosca exterior 3/4"NPT.
- 4) A la salida de la válvula conmutadora atornilla el fin pequeño de la manguera de ducha **(P)**, sin olvidar de meter una junta plana.



6.2

SPOUT INSTALLATION ● MONTAJE DE CAÑA

4

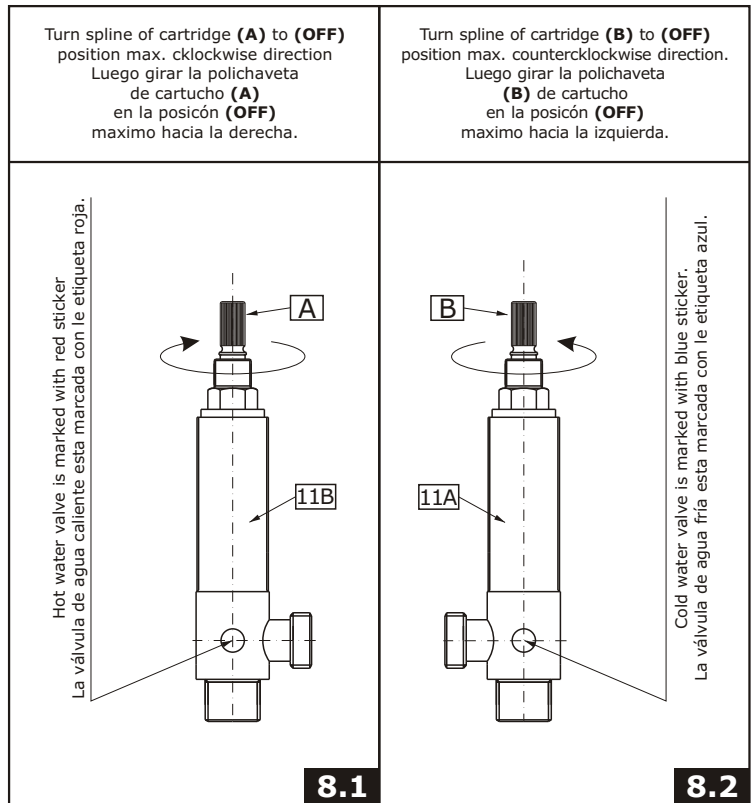
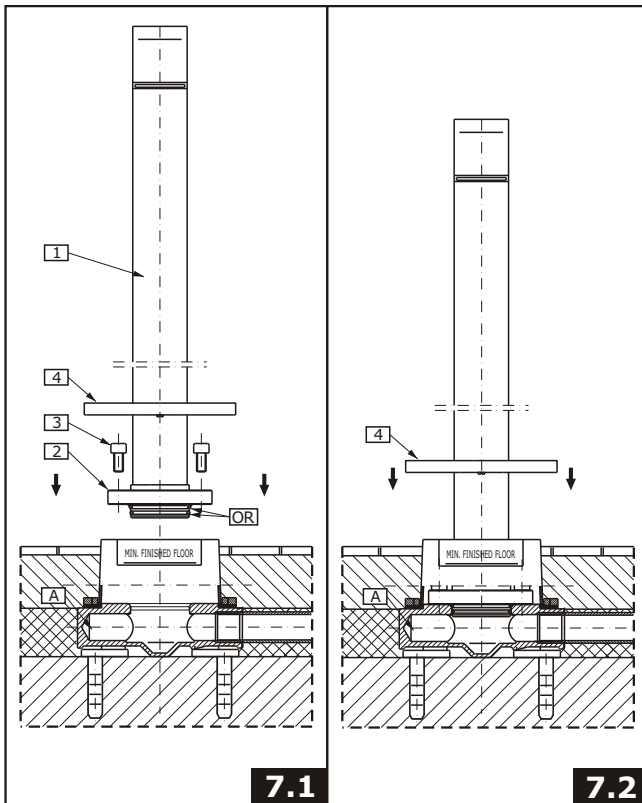
For **TARGA, SADE** models ● Para los modelos **TARGA, SADE**

ENGLISH

ESPAÑOL

- 1) Cut the spout connection cover with a sharp knife (**B**) approx. ¼" (6mm) above the finished flooring - see fig. 3.1.
- 2) Undo 6 screws (**3**) and remove the insert for the leakage test (**C**) - fig. 3.2.
- 3) Replace the insert (**C**) with the spout (**1**). Pay attention if o-rings (**OR**) are properly placed in the spout adapter grooves; if necessary lubricate the seals (**OR**) with silicone lubricant.
- 4) Position the mounting ring (**2**) against the spout connection rough (**A**) so that the mounting holes in the ring and module were in axis with one another. Fix the ring to the rough with the screws (**3**). Before tightening up the screws (**3**) make sure that the spout (**1**) is placed properly.
- 5) Remove the protective foil from the spout (**1**). Slightly dampen the place where the rosette (**4**) touches the spout and the part of the spout below the rosette with water and soap. Gradually pull the rosette (**4**) down, to the floor level - fig. 7.2. Clean the spout (**1**) with a soft cloth and remove the remaining water and soap.

- 1) Corte con un cuchillo afilado la protección del conjunto de conexión del caño (**B**) en la altura más o menos de ¼" (6mm) sobre el nivel del suelo - mire el dibujo 3.1.
- 2) Destornille 6 tornillos (**3**) y desmonte el elemento para la prueba de hermeticidad (**C**) - dib. 3.2.
- 3) En el lugar del elemento (**C**) meta el caño (**1**). Fíjese en la posición adecuada de juntas o-ring (**OR**) en las ranuras del adaptador del caño, si lo considera necesario antes del montaje lubrifique levemente las juntas (**OR**) con el lubricante de silicona.
- 4) Coloque el anillo de fijación (**2**) en relación con el conjunto de conexión cruda del caño (**A**) así que los huecos de montaje en el anillo y en el conjunto de conexión del caño se encuentren en el mismo eje - dib. 7.1. Sujete el anillo del conjunto de conexión del caño con los tornillos (**3**). Antes de apretar los tornillos (**3**) asegúrese que el caño (**1**) se encuentra en la posición adecuada.
- 5) Quite la lámina de protección del caño (**1**). Moje levemente con agua y jabón el lugar de unión entre la junta de la roseta (**4**) y el caño, ya también la parte del caño que se encuentra por debajo de la roseta. Vaya bajando la roseta (**4**) hasta conseguir el nivel del suelo - dib. 7.2. Limpie el caño (**1**) con un trapo suave y quite los restos del agua y jabón.



HANDLES INSTALLATION ● INSTALACIÓN DE LAS MANILLAS

5

ENGLISH

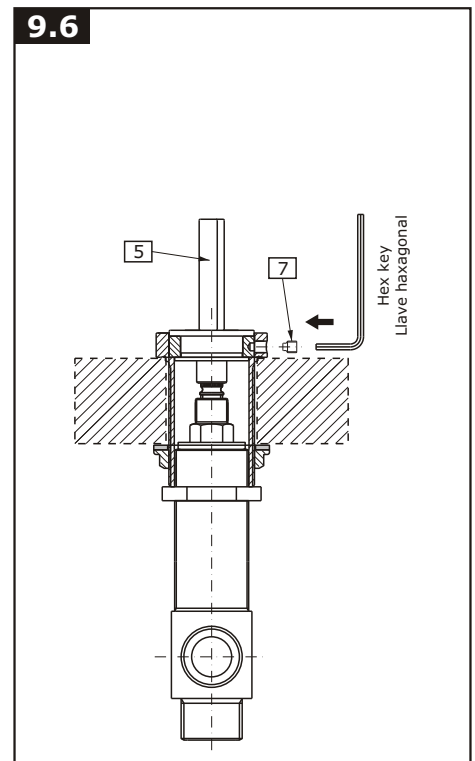
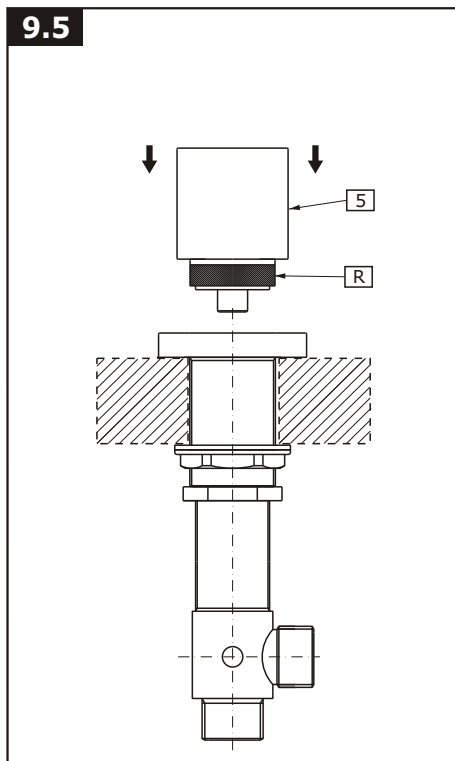
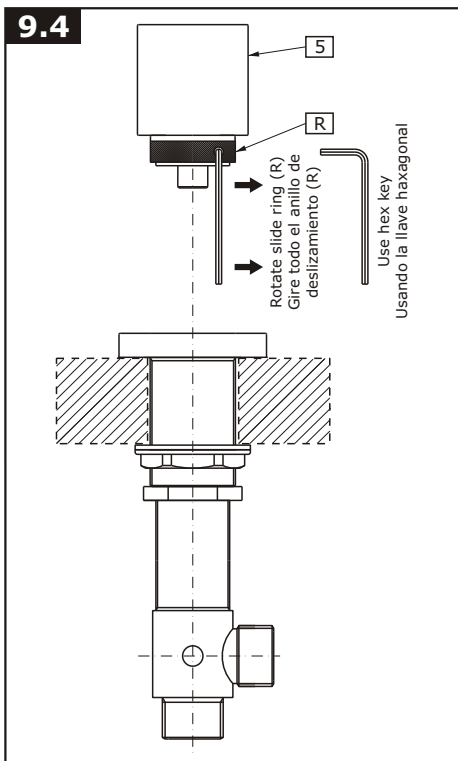
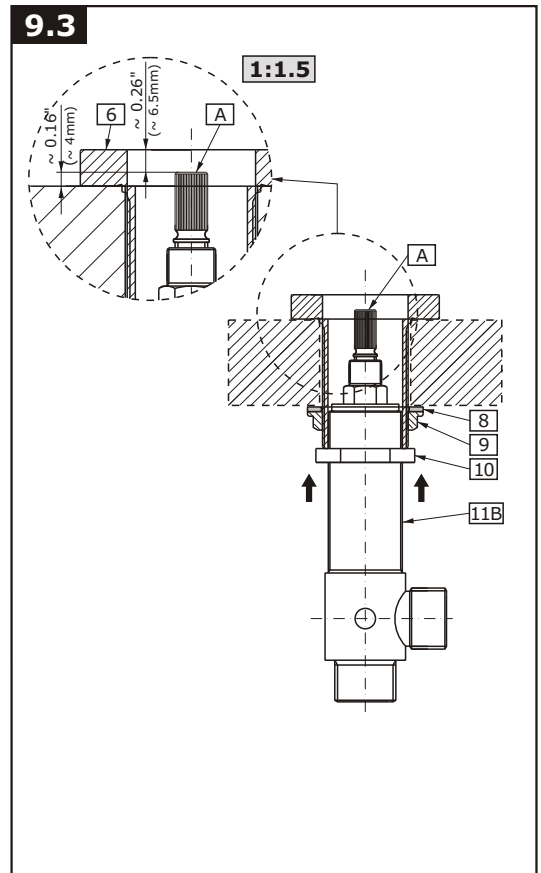
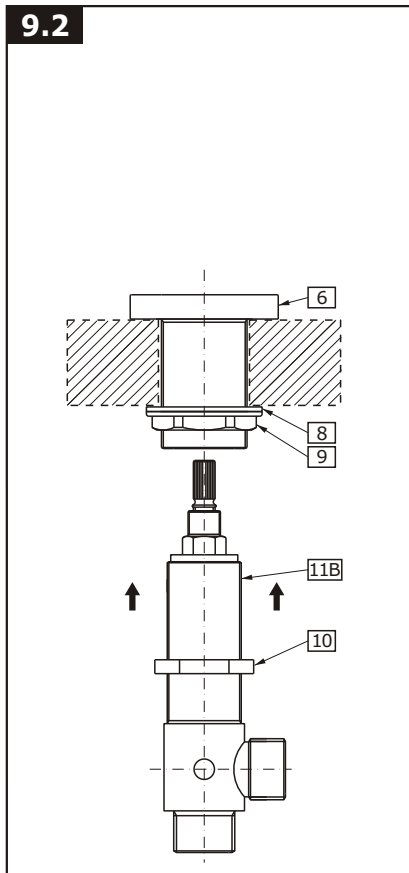
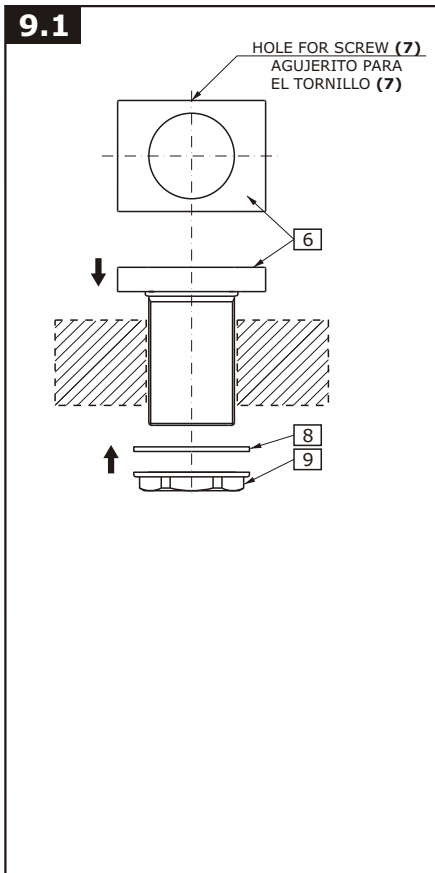
ESPAÑOL

See fig. 8.1- 8.2, 9.1-9.6

Ver dis. 8.1- 8.2, 9.1-9.6

- 1) Place handle base **(6)** and center over side hole of mounting surface – see fig. 2 and 9.1.
- 2) From underneath the ledge place the washer **(8)** and then screw the flanged nut **(9)** (fig. 9.1).
- 3) Turn the spline of a cartridge in a valve **(11A)** & **(11B)** to OFF position:
 - in the hot water valve (fig. 8.1): left valve marked with the red sticker turn the cartridge spline **(A)** in clockwise direction,
 - in the cold water valve (fig. 8.2): right valve marked with the blue sticker turn the cartridge spline **(B)** in counterclockwise direction.
- 4) Thread the counter nut **(10)** onto the valve **(11A)** [and **(11B)**] as show fig. 9.2.
- 5) From underneath the ledge thread the valve **(11A)** [and **(11B)**] to the handle base **(6)** until the spline of the cartridge **(A)** [and **(B)**] protrudes from the hole - see fig. 9.3. Tighten lightly the counter nut **(10)** on the valve **(11A)** [and **(11B)**].
- 6) Put the hex key into the hole of the slide ring **(R)** and rotate the ring **(R)** so that the hole in the ring is in bottom position facing the hex set screw **(7)** in the base plate **(6)**. Remove the hex key from the hole and push in the handle assembly **(5)** onto cartridge spindle - see fig. 9.4- 9.5. Set the handle **(5)** as on fig. 2 "OFF" position.
- 7) Block carefully the handle **(5)** with a set screw **(7)** using the hex key (included with the faucet). A screw pin should enter the hole in the slide ring **(R)**. In case of excessive pressure and difficulties with rotation of the handle loosen up the set screw **(7)** by a ¼ turn (fig. 9.6).
- 8) Tighten the counter nut **(10)** on the valve **(11A)** [and **(11B)**].

- 1) Coloque la base de la manilla **(6)** y centre en el agujero lateral de la superficie de montaje – ver dis. 2 y 9.1.
- 2) Coloque la arandela **(8)** por debajo del borde y atornillar la tuerca con brida **(9)** (dib. 9.1).
- 3) Poner la polichaveta del cartucho en la válvula **(11A)** y **(11B)** en la posición "cartucho cerrado" – "OFF":
 - en el caso de la válvula de agua caliente (dib. 8.1): la válvula izquierda con etiqueta roja con cartucho cerrado a la derecha girar la polichaveta del cartucho **(A)** a la derecha,
 - en el caso de la válvula de agua fría (dib.8.2) la válvula derecha con etiqueta azul can cartucho cerrado a la izquierda girar la polichaveta del cartucho **(B)** a la izquierda.
- 4) En la válvula **(11A)** [y **(11B)**] enrosque la tuerca de contra **(10)** de acuerdo con la dis. 9.2.
- 5) Por debajo del borde enrosque la válvula **(11A)** [y **(11B)**] a la base de la manilla **(6)** hasta que aparezca toda la polichaveta del cabezal **(A)** [y **(B)**] de acuerdo con la dis. 9.3. Apretar ligeramente la tuerca de contra **(10)** en la válvula **(11A)** [y **(11B)**].
- 6) En el agujerito del anillo de deslizamiento **(R)** ponga la llave hexagonal y gire todo el anillo **(R)** hasta el punto en el que el agujerito del anillo se encuentre al frente del tornillo del boqueno **(7)** en la base de la manilla **(6)**. Quite la llave hexagonal del agujerito y ponga el juego de manilla **(5)** al husillo de cabeza hasta que resista - ver dis. 9.4 - 9.5. Poner la manilla **(5)** como en el dis. 2 en la posición "OFF".
- 7) Bloquee cuidadosamente el manilla **(5)** con el tornillo **(7)** usando la llave hexagonal (que va junto con la batería). El gorrón del tornillo tiene que entrar en agujerito del anillo de deslizamiento **(R)** del manilla. En el caso de una presión demasiado grande que dificulte la retación del manilla, desapriete el tornillo **(7)** a ¼ de su rotación (ver dis. 9.6).
- 8) Apretar la tuerca de contra **(10)** en la válvula **(11A)** [y **(11B)**].



CONNECTING TO THE WATER SUPPLY ● CONEXIÓN A LA INSTALACIÓN ALIMENTADORA

6.1

ENGLISH

ESPAÑOL

VERSION 1: TUB FILLER WITHOUT SHOWER DIVERTER

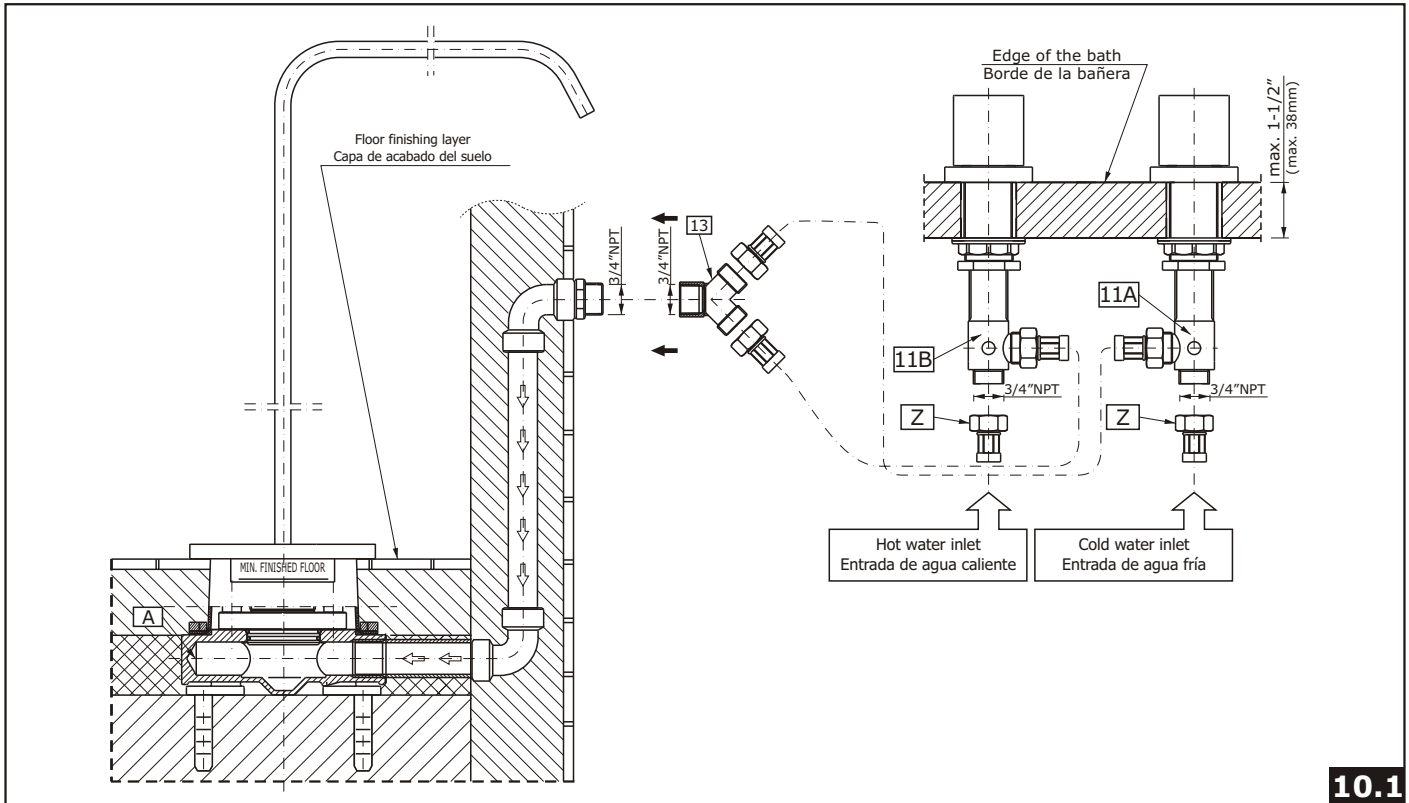
See fig. 2 & 10.1

- 1) Connect one end of the feeding hoses (**Z**) (available separately) to the valves (**11A**) and (**11B**) and the other end to the ferrules of the water supply system valves. Pay attention that the hot and cold water is correctly connected. It is recommended to mount ball valves with a filter on the water supply.
 - 2) The ferrule of the system supplying water to the spout connection rough (**A**) should be equipped with a water supply pipe with a 3/4"NPT male thread placed in the wall at such a height that it is possible to correctly connect the valves (**11A**) and (**11B**) with the installed T-connection (**13**) using the hoses (**12**).
 - 3) Screw the T-connection (**13**) onto the nipple. Avoid using too much force while tightening the connection.
 - 4) Connect one end of the hoses (**12**) to the lateral outputs of the valves (**11A**) and (**11B**) and the other to the installed T-connection (**13**).
- Use an adjustable spanner to tighten the hose nuts. While tightening the nuts, hold the hoses in the hand to avoid twisting them.

VARIANTE 1: BATERÍA DE BAÑOS SIN CONMUTADOR DE DUCHA

Mire los dib. 2 y 10.1

- 1) Conecte las mangueras alimentadoras (**Z**) (accesibles por separado) por un lado a las válvulas (**11A**) y (**11B**), y por el otro al tubo corto de las válvulas de la instalación alimentadora. Tenga en cuenta la conexión correcta del agua fría y caliente. Es recomendable montar válvulas de bola con filtro en la alimentación.
 - 2) El tubo corto de la instalación que alimenta el conjunto de conexión cruda del caño (**A**) debería poseer una tubuladura con la rosca exterior de 3/4"NPT situada en la pared a la altura que facilite la conexión correcta a través de las mangueras (**12**) con las válvulas (**11A**) y (**11B**) con el tubo en T (**13**) instalado.
 - 3) Atornille el tubo en T (**13**) en el racor. No lo haga forzando al apretar.
 - 4) Una las mangueras (**12**) por un lado a las salidas laterales de las válvulas (**11A**) y (**11B**), y por el otro al tubo en T instalado (**13**).
- Al apretar las tuercas de las mangueras use la llave inglesa. Al apretar las tuercas de las mangueras, guarde las mangueras con la mano para que no se tuerquen.



10.1

CONNECTING TO THE WATER SUPPLY ● CONEXIÓN A LA INSTALACIÓN ALIMENTADORA

6.2

ENGLISH

ESPAÑOL

VERSION 2: TUB FILLER WITH SHOWER DIVERTER

See fig. 10.2

The tub filler is adapted to work with a shower diverter (with showerhead). When the shower diverter and the showerhead have been correctly installed on the edge of the bath:

- 1) Connect feeding hoses (**Z**) on one side to valves (**11A**) and (**11B**) and on the other side to the stub pipes belonging to the supply system valves. Make sure that the hot and cold water supplies have been correctly connected. It is recommended to install ball valves with a filter.
 - 2) Connect the hoses (**12**) on one side to side entries of the valves (**11A**) and (**11B**) and on the other side to side entries of the switch valve.
 - 3) Using a hose (**D**), connect the central exit of the switch valve to the stub pipe of the system which feeds the spout connection rough (**A**).
- Attention:** The inbuilt stub pipe of the spout connection supply system (**A**) should have a terminal with 3/4"NPT external thread. If the tub filler works with the shower diverter, the T-connection (**13**) is not required.

VARIANTE 2: BATERÍA DE BAÑOS CON CONMUTADOR DE DUCHA

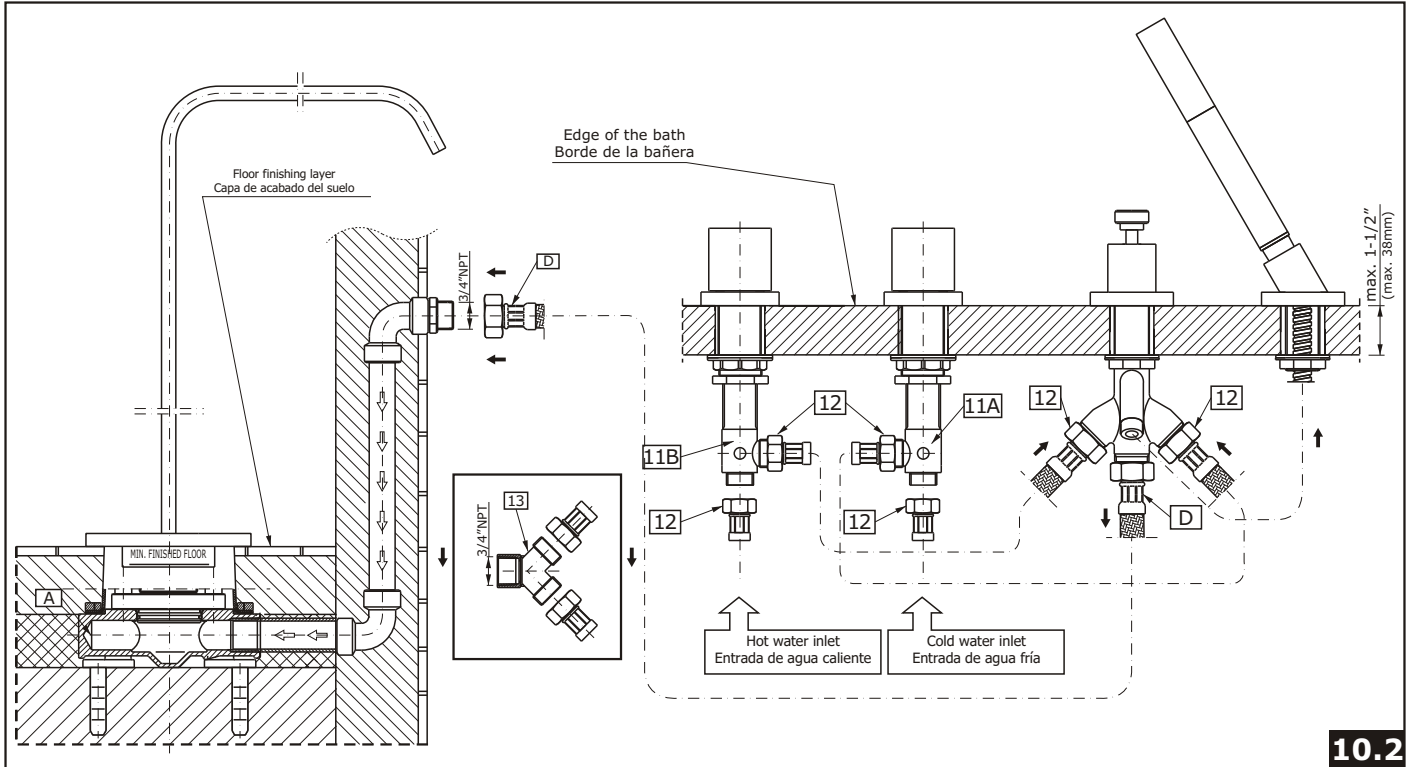
Mira el dib. 10.2

La batería de baños está adaptada al trabajo con el conmutador de ducha (con el auricular). Tras montar correctamente el conmutador y el auricular de ducha en el borde de la bañera:

- 1) Une las mangueras de alimentación (**Z**) por un lado a las válvulas (**11A**) y (**11B**), y por el otro a los tubos cortos de las válvulas en la instalación alimentadora. Ten en cuenta la conexión adecuada del agua fría y caliente. Se recomienda el montaje de válvulas de bola con el filtro en la alimentación.
- 2) Une las mangueras (**12**) por un lado a las salidas laterales de las válvulas (**11A**) y (**11B**), por el otro a las entradas laterales de la válvula conmutadora.
- 3) La salida central de la válvula conmutadora une por la manguera (**D**) con el tubo corto de la instalación que alimenta el conjunto de conexión cruda del caño (**A**). **Atención:** El tubo corto situado en la pared de la instalación que alimenta el conjunto de conexión del caño (**A**) debería tener una tubuladura con la rosca exterior 3/4"NPT. El paquete que consta de conexión "T" (**13**) en caso de colaboración de la batería de baños con el conmutador de ducha no es necesario.

4) Screw the small terminal of the shower hose (**P**) into the exit of the switch valve remembering to place a flat gasket. Use an adjustable spanner when tightening hose nuts. While tightening hose nuts, hold the hoses with your hand so as not to let them twist.

4) A la salida de la válvula conmutadora atornilla el fin pequeño de la manguera de ducha (**P**), sin olvidar de meter una junta plana. Al apretar las tuercas de las mangueras usa la llave inglesa. En el momento de apretar las tuercas de las mangueras, sostén las mangueras en la mano para que no se tuercen.



10.2

OPERATING INSTRUCTIONS ● LA DESCRIPCIÓN DEL FUNCIONAMIENTO

7

For SOLAR model ● Para el modelo SOLAR

ENGLISH

- The faucet is operated by lifting the handle. Turn the handle to the left for hot water. Turn the handle to the right for cold water.
- Pressing the knob of the switch causes the water to flow out through the handshower, releasing the pressure causes it to flow through the tub spout.

ESPAÑOL

- El grifo es operado levantando la manilla. Mueva la manilla hacia la izquierda para agua caliente. Mueva la manilla hacia la derecha para agua caliente.
- Apretar la bola de desviador causa la salida del agua por de la ducha de mano, dejar de apretar la salida del agua por el grifo de bañera.

For TARGA, SADE models ● Para los modelos TARGA, SADE

- Handles are used to open and regulate the water flow. Full flow is obtained by turning the lever through 90° (the cold water handle on the right goes clockwise, the hot water handle on the left counterclockwise). The intensity of the water flow is regulated by positions between 0°-90°.
- Pressing the knob of the switch causes the water to flow out through the handshower, releasing the pressure causes it to flow through the tub spout.

- Para abrir la salida y la regulación del flujo del agua sirven las palancas. La apertura total sucede al tornar la palanca por el ángulo de 90° (de acuerdo con el movimiento de las manillas del reloj en caso de la palanca del agua fría colocada en el lado derecho, en contrario del movimiento de las manillas del reloj en caso de la palanca del agua caliente colocada en el lado izquierdo). La regulación de la intensidad del flujo de agua sucede en las posiciones 0°-90°.
- Apretar la bola de desviador causa la salida del agua por de la ducha de mano, dejar de apretar la salida del agua por el grifo de bañera.

CARE AND MAINTENANCE ● CUIDADO Y MANTENIMIENTO

8

ENGLISH

Your *Graff* faucet is designed and engineered in accordance with the highest quality and performance standards. Be sure not to damage the finish during installation. Care should be given to the cleaning of this product. Although its finish is extremely durable, it can be damaged by harsh abrasives or polish. **Never use abrasive cleaners, acids, solvents, etc. to clean any *Graff* product. To clean, simply wipe gently with a damp cloth and blot dry with a soft towel.**

ESPAÑOL

Su grifo de la *Graff* esta diseñado y dirigido acuerdo con los estándares de funcionamiento y calidad más altos. Este seguro no dañar las terminaciones del grifo durante la instalación. Cuide el producto manteniendolo siempre limpio. Aunque su acabado es extremadamente durable, puede ser dañado por los abrasivos o pulientes ásperos. **Nunca utilice limpiadores abrasivos, ácidos, solventes, el etc. para limpiar cualquier producto de la *Graff*. Para limpiar, simplemente use un paño húmedo y seque con una toalla suave.**

Warranty conditions and warranty registration card are outlined on a separate sheet.

Las condiciones de la garantía y la tarjeta del registro de la garantía se encuentran en una pagina separada.

All dimensions and drawings are for reference only. For details, please refer to actual products.
Todas las dimensiones y dibujos sirven únicamente de referencia. Para consultar detalles, ver los productos.