

ELKAY® *With FLEXI-GUARD*®

INSTALLATION, CARE & USE MANUAL

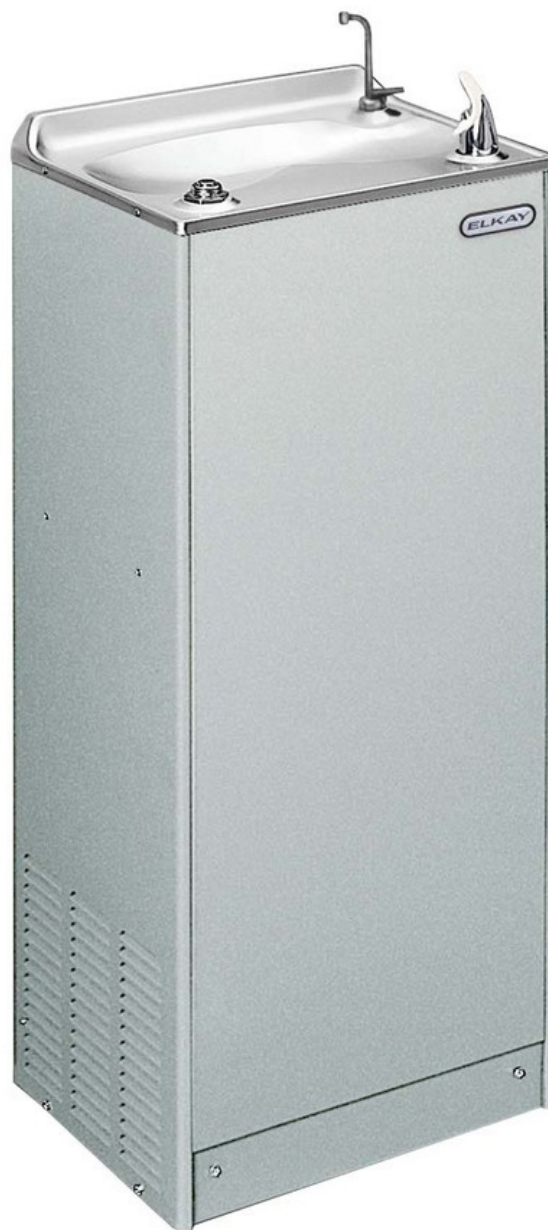
Manual de Instalación, Cuidado y Utilización

Manuel d'installation/entretien/utilisation

EFHA14 Deluxe Floor Model Water Cooler

EFHA14 Refrigerador de agua modelo piso Deluxe

EFHA14 Refroidisseur d'eau modèle plancher Deluxe



Note: Danger! Electric shock hazard. Disconnect power before servicing unit.
Nota: peligro! Peligro de descarga eléctrica. Desconecte antes de reparar la unidad.
Remarque : Danger ! Risque d'électrocution. Débrancher avant de réparer l'appareil.

USES HFC-134A REFRIGERANT
USA REFRIGERANTE HFC-134A
UTILISE DU FLUIDE FRIGORIGÈNE HFC-134A

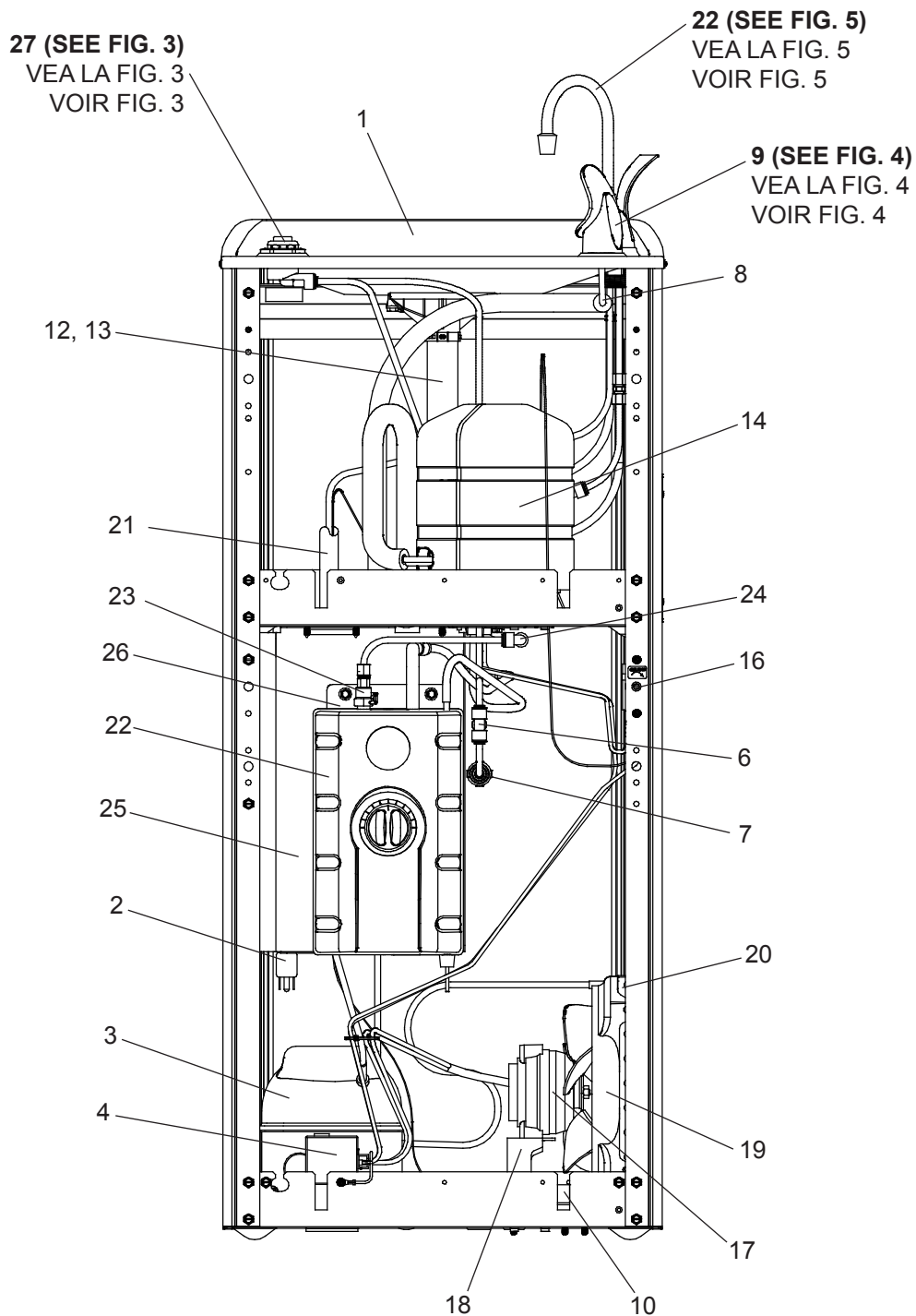


Fig. 1

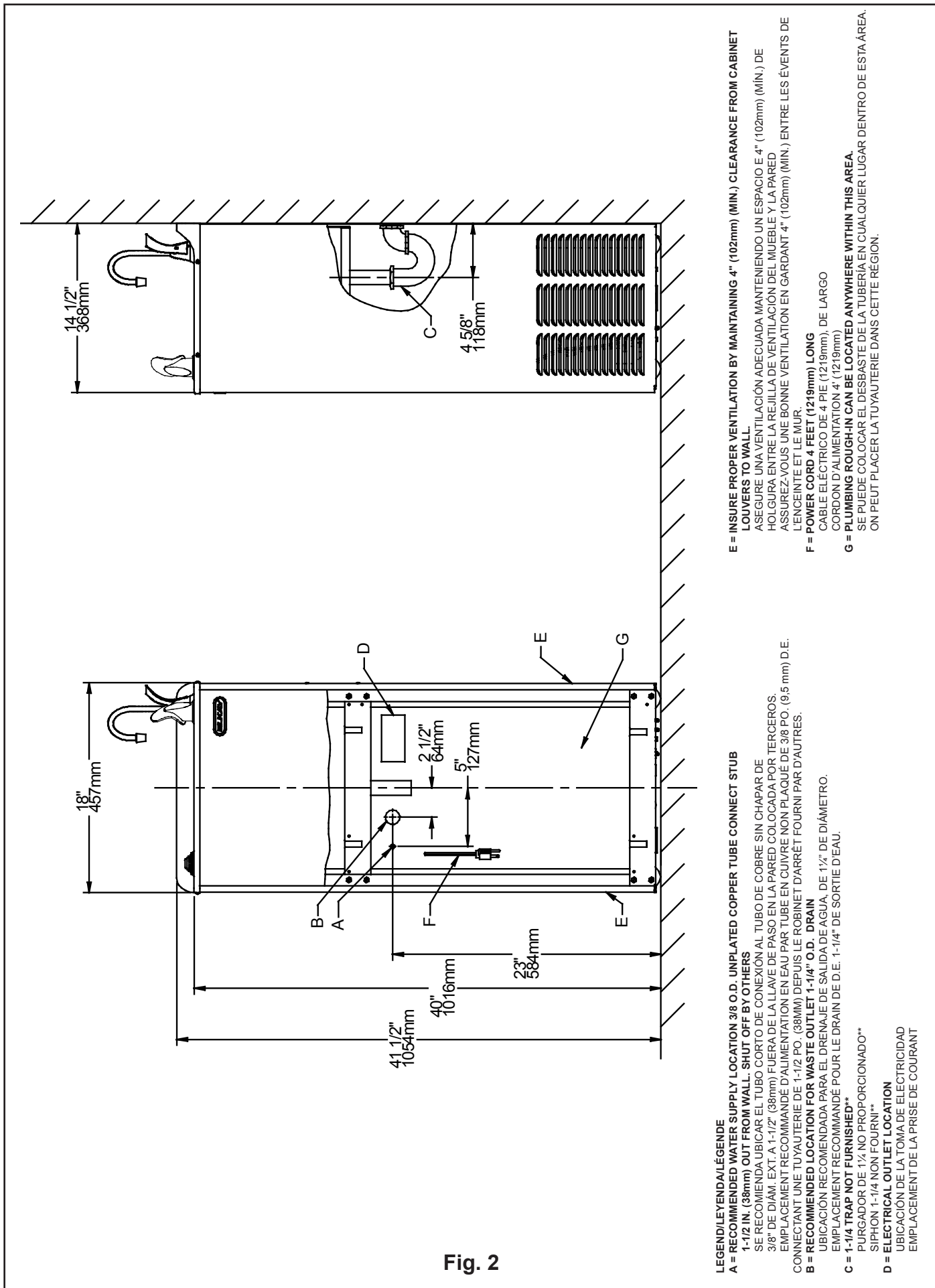


Fig. 2

LEGEND/LEYENDA/LÉGENDE

A = RECOMMENDED WATER SUPPLY LOCATION 3/8 O.D. UNPLATED COPPER TUBE CONNECT STUB 1-1/2 IN. (38mm) OUT FROM WALL. SHUT OFF BY OTHERS
 SE RECOMIENDA UBICAR EL TUBO CORTO DE CONEXIÓN AL TUBO DE COBRE SIN CHAPAR DE 3/8" DE DIAM. EXT. A 1-1/2" (38mm) FUERA DE LA LLAVE DE PASO EN LA PARED COLOCADA POR TERCEROS.
 EMPLACEMENT RECOMMANDÉ D'ALIMENTATION EN EAU PAR TUBE EN CUIVRE NON PLAQUÉ DE 3/8 PO. (9.5 mm) D.E. CONNECTANT UNE TUYAUTERIE DE 1-1/2 PO. (38MM) DEPUIS LE ROBINET D'ARRÊT FOURNI PAR D'AUTRES.

B = RECOMMENDED LOCATION FOR WASTE OUTLET 1-1/4" O.D. DRAIN
 UBICACION RECOMENDADA PARA EL DRENAJE DE SALIDA DE AGUA, DE 1 1/4" DE DIÁMETRO.
 EMPLACEMENT RECOMMANDÉ POUR LE DRAIN DE D.E. 1-1/4" DE SORTIE D'EAU.

C = 1-1/4" TRAP NOT FURNISHED**
 PURGADOR DE 1 1/4" NO PROPORCIONADO**
 SIPHON 1-1/4" NON FOURNI**

D = ELECTRICAL OUTLET LOCATION
 UBICACIÓN DE LA TOMA DE ELECTRICIDAD
 EMPLACEMENT DE LA PRISE DE COURANT

E = INSURE PROPER VENTILATION BY MAINTAINING 4" (102mm) (MIN.) CLEARANCE FROM CABINET LOUVERS TO WALL.
 ASEGURE UNA VENTILACIÓN ADECUADA MANTENIENDO UN ESPACIO E 4" (102mm) (MIN.) DE HOLLGURA ENTRE LA REJILLA DE VENTILACIÓN DEL MUEBLE Y LA PARED
 ASSUREZ-VOUS UNE BONNE VENTILATION EN GARDANT 4" (102mm) (MIN.) ENTRE LES ÉVÉNENTS DE L'ENCEINTE ET LE MUR.

F = POWER CORD 4 FEET (1219mm) LONG
 CABLE ELÉCTRICO DE 4 PIE (1219mm), DE LARGO
 CORDON D'ALIMENTATION 4' (1219mm)

G = PLUMBING ROUGH-IN CAN BE LOCATED ANYWHERE WITHIN THIS AREA.
 SE PUEDE COLOCAR EL DESBASTE DE LA TUBERÍA EN CUALQUIER LUGAR DENTRO DE ESTA ÁREA.
 ON PEUT PLACER LA TUYAUTERIE DANS CETTE REGION.

Stream height is factory set at 35 PSI. If supply pressure varies greatly from this, remove cover & button and adjust screw on regulator. Clockwise adjustment will raise stream and counter-clockwise adjustment will lower stream. For best adjustment, stream should hit basin approximately 6-1/2" (165mm) from bubbler.

La altura del chorro se determina en la fábrica a 35 PSI. Si la presión del suministro varía demasiado de este valor, sacando cubierta y botón y ajuste el tornillo en el regulador. El ajuste en el sentido de las agujas del reloj elevará el chorro y contra el sentido de las agujas del reloj lo bajará. Para un mejor ajuste, el chorro deberá pegar en el estanque a una distancia de aproximadamente 6½" (165mm) del borboteador.

Le niveau d'écoulement est réglé en usine à 35 PSI. Si la pression varie beaucoup de ce point, retirez couvercle et bouton et ajustez la vis de l'régleur. Si vous ajustez dans le sens des aiguilles d'une montre, le jet augmentera et dans le sens contraire, le jet diminuera. Le meilleur ajustement est lorsque le jet frappe le bassin à environ 6-1/2" (165mm) du barboteur.

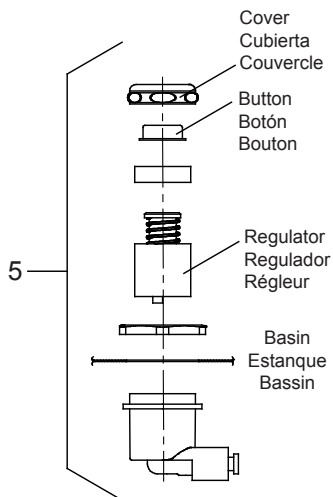


Fig. 3

NOTE:
WHEN INSTALLING REPLACEMENT BUBBLER AND PEDESTAL, TIGHTEN NUT ONLY TO HOLD PARTS SNUG IN POSITION.
DO NOT OVER TIGHTEN.

NOTA:
CUANDO SE INSTALE EL BORBOTEADOR DE REPUESTO Y EL PEDESTAL, APRIETE LA TUERCA SOLAMENTE PARA SOSTENER LAS PIEZAS EN SU POSICIÓN.
NO APRIETE EMASIAO.

NOTE:
LORSQUE VOUS INSTALLEZ UN NOUVEAU BARBOTEUR ET SOCLE, RESERREZ L'ÉCROU SEULEMENT SUFFISAMMENT POUR GARDER LES PIÈCES BIEN EN PLACE.
NE PAS TROP SERRER.

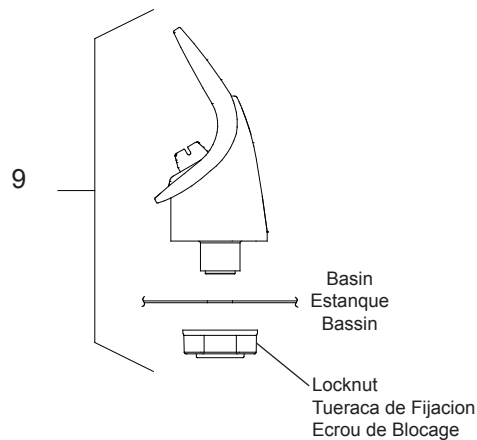


Fig. 4

Fig. 5

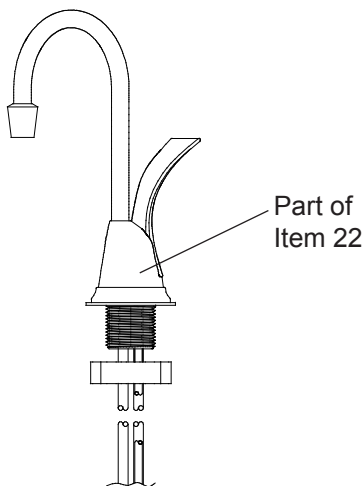
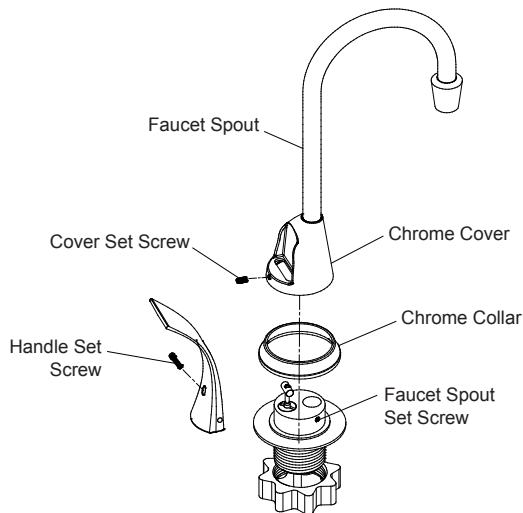


Fig. 6



Faucet Assembly Instructions

1. Place the faucet spout through the chrome cover with the smaller diameter end toward the faucet outlet.
2. Place the chrome collar over the faucet spout with the smaller diameter toward the bigger diameter chrome cover in step no. 1.
3. Place the faucet spout end down inside the same diameter hole in the brass connector.
4. Hold the chrome collar and cover up so you can get to the faucet set screw, turn the faucet spout so it goes toward the drain on the cooler.
5. Tighten the faucet set screw gradually until faucet will not rotate.
6. Lower the chrome collar and the chrome cover down to basin.
7. Place the chrome cover so the set screw is toward the rear of the faucet.
8. Tighten set screw until cover will not pivot.
9. Place handle on faucet with the slot toward the front of the faucet, slide the slot into the brass pin.
10. Hold handle in snug toward faucet making sure it is seated into the brass pin, and then tighten the handle set screw until handle will not come off the brass pin.
11. Removal of the handle is exactly opposite of the assembly process.

PARTS LIST/ LISTA DE PIEZAS/ LISTE DES PIÈCES

ITEM NO.	PART NO	DESCRIPTION	DESCRIPCIÓN	DESCRIPTION
1	28722C	Basin - Stainless Steel	Estanque - Acero Inoxidable	Bassin - Acier Inoxydable
2	35886C	Power Cord	Cable Eléctrico	Cordon d'Alimentation
3	*36312C	Compressor Serv. Pak FF112HBX	Paquete de Serv. del Compresor FF112HBX	Trousse D'entr. Surpresseur FF112HBX
4	98755C	Kit - Electricals /OL/Relay/Cvr	Kit - Eléctrico/Sobrecarga/Relé/Cubierta	Kit-électriques/Surcharge/Relais/Couverture
5	98536C	Kit - Push Button Assy	Conjunto de botón pulsador	Bouton-poussoir assemblée
6	1000001994	Kit - 70682C 1/4" Tee (3-PK)	Kit - 70682C 1/4" Te (3-PK)	Kit - 70682C Té 1/4" (3-PK)
7	55996C	Strainer (See "General Instructions")	Filtro Bifurcado (Vea "Instrucciones Generales")	Grille (Voir "Directives Générales")
8	56092C	Tubing - Poly (Cut To Length)	Tubería de Polietileno (Corte a la longitud)	Tubes - Polyéthylène (Couper à la Longueur)
9	92715C	Kit - Bubbler Assy w/Nut	La Asamblea del Juego-Bebadero con Tuerca	L'assemblée de Trousse - Bubbler avec l'érou
10	66703C	Drier	Secador	Déshydrateur
11	1000001602	Kit-75583C Elbow 5/16" - 1/4"	Kit - 75583C Codo 5/16 " - 1/4"	Coude Kit - 75583C 5/16" - 1/4"
12	45679C	Tailpipe	Tubo de escape	Tuyere
13	50005C	Gasket-Drain	Obturador - Desague	Joint statique - drain
14	98771C	Kit - Evaporator Assembly	Kit - Ensamblado del Evaporizador	Kit - Ens. D'évaporateur
15	98530C	Kit - Regulator	Kit - Regulador	Kit - Régulateur
16	98773C	Kit - Cold Control/Screws	Kit - Control del Enfriamiento/Tornillo	Kit - Contrôle de Refroidissement/Vis
17	0000000247	Kit - Fan Motor Assy/Blade/Motor/ Screws/Nut	Kit - Ventilador Motor Montaje/Hoja/ Motor/Tornillos/Tuerca	Kit - Ventilateur Moteur Assemblée/ Lame/Moteur/
18	20239C	Fan Bracket	Fijador del abanico	Support du ventilateur
19	21516C	Fan Shroud	Cubierta del abanico	Carénage de ventilateur
20	66432C	Condenser	Kit - Condensador/Secador	Kit - Condensateur/ Déshydrateur
21	98848C	Kit - Heat Exchanger/Drier	Kit - Intercambiador de Calor/Secador	Kit - Échangeur Thermique/Déshydrateur
22	98309C	Kit - Hot Tank Assy	Ensamblaje del tanque caliente	Réservoir d'eau chaude
23	56278C	Fitting - 1/4" Snap Connect	El Caber - El Broche de presion Del 1/4" Conecta	Raccord - La Rupture De 1/4"Se reliant
24	70793C	Elbow - 1/4" x 90°	Codo - 1/4 el x 90°	Coude - 1/4 x 90°
25	28704C	Bracket - Hot Tank Mounting	Soporte de montaje caliente del tanque	Support de chaude réservoir
26	28719C	Bracket - Clamp	Soporte - Abazadera	Parenthèse - Bride
NS	1000002162	Kit - 1/4" Union (3 Pack)	Kit - 1/4" Unión (Pack 3)	Kit - 1/4" Union (Pack de 3)

***REPLACE WITH SAME COMPRESSOR USED IN ORIGINAL ASSEMBLY.**
NOTE: All correspondence pertaining to any of the above water coolers or orders for repair parts MUST include Model No. and Serial No. of cooler, name and part number of replacement part.

***REEMPLAZA CON EL MISMO COMPRESOR USADO EN EL ENSAMBLADO INICIAL.**
NOTA: Toda la correspondencia relacionada con el enfriador de agua anterior o con una orden de reparación piezas DEBERÁ incluir el número de modelo y número de serie del enfriador, el nombre y número de pieza de la pieza de repuesto.

***REMPLECEZ AVEC LE MÊME SURPRESSEUR QUE CELUI UTILISÉ ORIGINALEMENT.**
NOTE : Toute correspondance au sujet des refroidisseurs d'eau courante ou toute commande de pièce de rechange DOIT inclure le numéro de modèle et le numéro de série du refroidisseur ainsi que le nom et le numéro de pièce à remplacer.

COLOR TABLE PANEL COLOR	TABLA DE LOS COLORES COLOR DEL PANEL	TABLE DE COULEURS COULEUR DU PANNEAU	RIGHT PANEL Panel derecho Panneau droit	LEFT PANEL Panel izquierdo Panneau gauche	FRONT PANEL Panel frontal Panneau avant
Stainless Steel	Acier inoxydable	Acero inoxidable	27652C	20624C	20654C
Light Gray Granite	Gris granite	Granito grisáceo	27657C	27166C	27148C

REPAIR SERVICE INFORMATION TOLL FREE NUMBER 1.800.260.6640
 NÚMERO GRATIS DE SERVICIO 1.800.260.6640
 INFORMATIONS POUR LE SERVICE PAR NUMERO SANS FRAIS 1.800.260.6640

FOR PARTS, CONTACT YOUR LOCAL DISTRIBUTOR OR CALL 1.800.834.4816
 PARA PIEZAS, CONTACTE A SU DISTRIBUIDOR LOCAL O LLAME AL 1.800.834.4816
 POUR OBTENIR DES PIÈCES, CONTACTEZ VOTRE DISTRIBUTEUR LOCAL OU COMPOSEZ LE 1.800.834.4816

ELKAY MANUFACTURING COMPANY • 2222 CAMDEN COURT • OAK BROOK, IL 60523 • 630.574.8484

PRINTED IN U.S.A.
 IMPRESO EN LOS E.E.U.U.
 IMPRIMÉ AUX É.-U.