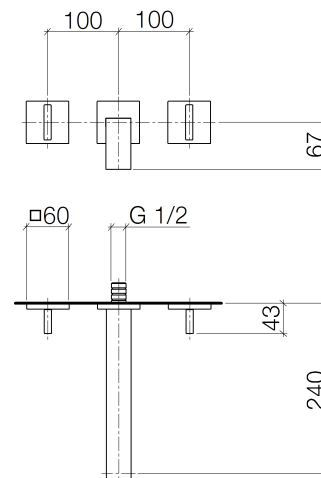




### Produktspezifikationen

- **Ausladung 240 mm**
- starrer Auslauf
- rechteckiger luftangereicherter Strahl
- Bohrungsdurchmesser Seitenventil 40 mm
- Bohrungsdurchmesser Auslauf 40 mm
- Einzelrosette 60 x 60 mm
- Durchfluss max. 6 l/min
- bleifrei



### Oberflächen

- |               |             |
|---------------|-------------|
| • chrom       | 36717782-00 |
| • platin matt | 36717782-06 |
| • platin      | 36717782-08 |
| • Cyprum      | 36717782-49 |

### Benötigtes Zubehör

- UP-Wandbatterie, Auslauf mittig; 35 707 970
- UP-Wandbatterie, variable Positionierung; 35 712 970



**Bestellmenge**

<b>Nr.</b>	<b>Artikelnummer</b>	<b>Benennung</b>	<b>Verbaumenge</b>
1	9090031560090	Oberteil	1
2	0924030811090	Verlaengerung	1
3	90277803500ff	Rosette	1
4	09210210890	Scheibe	1
5	90207800207ff	Griff ( hot )	1
6	04282214810ff	Auslauf	1
7	9029031090090	Luftsprudler	1
8	90207800206ff	Griff ( cold )	1
9	9090031570090	Oberteil	1
10	04207800201ff	Griff	1

### Durchflussdiagramm

