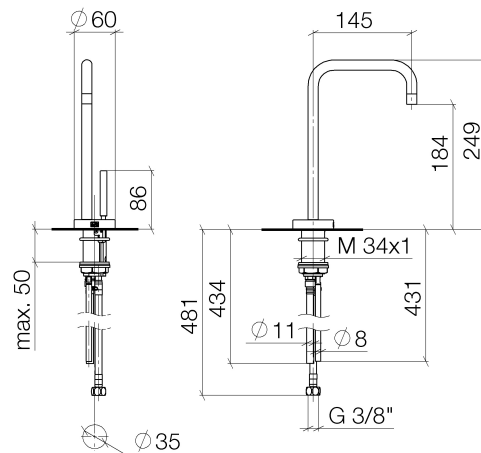




Produktspezifikationen

- **Ausladung 145 mm**
- starrer, temperaturisolierter Auslauf
- Laminarstrahl
- Armaturenhöhe 249 mm
- Höhe bis Laminarstrahlregler 184 mm
- Bohrungsdurchmesser 35 mm
- Bereitstellung von bis zu 93 °C gefiltertem, heißem Wasser
- Bereitstellung von gefiltertem, kaltem Wasser
- Durchfluss max. 2 l/min bei 3 bar Fließdruck
- anschlussfertige Steuerungseinheit für Wandmontage (137 x 159 x 60 mm)
- elektronisches Magnetventil
- Steckernetzteil 100-230 V, 50-60 Hz, 18 W inkl. länderspezifischem Adapter-Set
- bleifrei





Für die einwandfreie Funktion des HOT & COLD WATER DISPENSERS in Verbindung mit Heißwassertank und Filter ist ein Mindestfließdruck von 3 bar notwendig. Alle 6 Monate ist ein Wechsel der Filterkartusche erforderlich. Bitte beachten Sie die weiteren Hinweise in der Montageanleitung. Alle Professional Informationen und detaillierte Planungshinweise finden Sie auf www.dornbracht.com

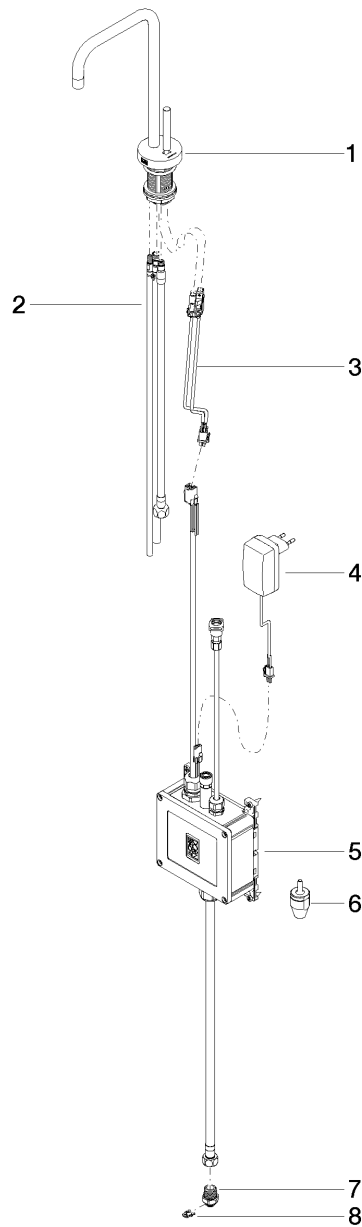
Oberflächen

- chrom 17861625-00
- platin matt 17861625-06

Benötigtes Zubehör

- Heißwassertank inkl. Filter; 12 892 970

Explosionszeichnung



Bestellmenge

| Nr. | Artikelnummer | Benennung | Verbaumenge |
|------------|----------------------|------------------|--------------------|
| 1 | 90178510002ff | Armatur | 1 |
| 2 | 9030040670090 | Schlauch | 1 |
| 3 | 9010010480090 | Elektrozubehoer | 1 |
| 4 | 0410010500090 | Elektrozubehoer | 1 |
| 5 | 0411110640090 | Elektrozubehoer | 1 |
| 6 | 9024042910090 | Einsatz | 1 |
| 7 | 09240429390 | Nippel | 1 |
| 8 | 09160104590 | Ring | 1 |

Durchflussdiagramm

