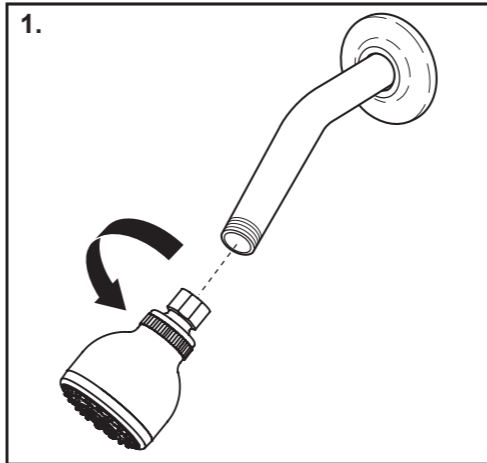




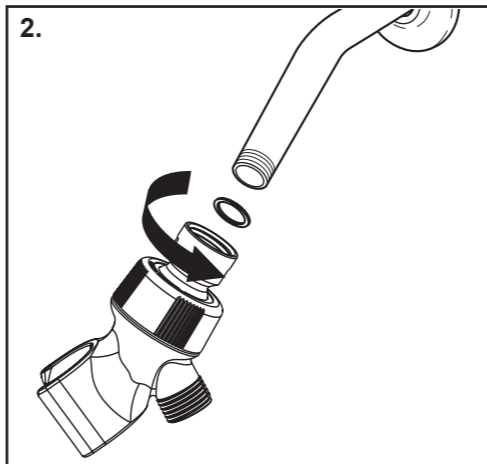
Delta Shower System Installation Instructions

see what Delta can do™



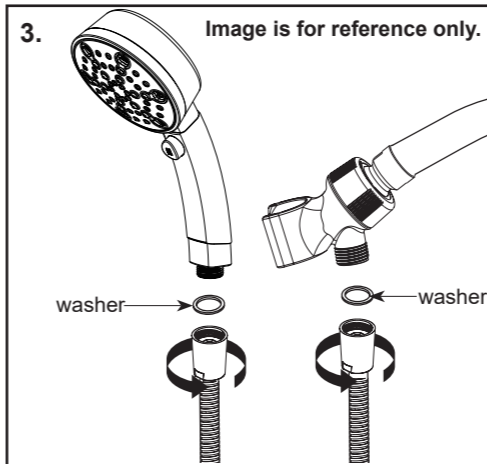
1. Remove Existing Shower Head

Turn the existing shower head counter-clockwise with adjustable wrench or pliers. Use care not to unscrew the shower arm; hold the shower arm secure. **Note: If your shower arm has a ball on the end of it, it will not work with this shower unit and will need to be replaced with a standard shower arm.**



2. Install Shower Mount

It is recommended to wrap plumber tape 2-3 wraps around the threads of the shower arm only. Hand tighten the threaded end of the shower arm mount clockwise onto the exposed shower arm threads until tight. Do not use a wrench or pliers.



3. Connect Hose to Hand Shower

Seat the washer firmly into the hose nut. Carefully align the threads of the hose directly to the hand shower. Hand tighten - do not use a wrench or pliers. Then place the hand shower into the shower arm mount. Rotate the shower arm mount into desired position to hold the hand shower.

Notice: Removal of or tampering with the flow restrictor may result in showerhead failure and will void the warranty.

Back Flow Protection

Your product is not equipped with backflow prevention. In order to make your product backflow compliant, if required by local plumbing code, a vacuum breaker will need to be added.

WARNING: Plumbing Codes require that shower heads and hand showers provide a small but continuous flow of water (trickle) when in "PAUSE" mode. Because of this continuous flow, in certain circumstances pressure variations in the water line and /or changes in the position of the shower temperature control handle while in "PAUSE" mode could result in dramatic changes to the temperature of the water when the shower head or hand shower is returned to the "ON" position. ALWAYS point the shower head away from yourself when returning to the "ON" position and feel the water with your hand before resuming your shower to ensure the water flow is not too hot or too cold. DO NOT allow children or others who might not understand this warning to use the "PAUSE" function.



1-800-345-DELTA (3358)
www.deltafaucet.com/service-parts

Limited Warranty on Delta® Faucets

Parts and Finish: All parts (other than electronic parts and batteries) and finishes of Delta® faucets purchased from authorized Delta sellers are warranted to the original consumer purchaser to be free from defects in material and workmanship for as long as the original consumer purchaser owns the home in which the faucet was first installed. For commercial purchasers, (a) the warranty period is ten (10) years for multi-family residential applications and (b) five (5) years for all other commercial applications, in each case from the date of original purchase. For purposes of this warranty, the term "multi-family residential application" refers to the purchase of the faucet from an authorized Delta seller by a purchaser who owns but does not live in the residential dwelling in which the faucet is initially installed, such as in a rented or leased single unit or multi-unit detached home (duplex or townhome), or a condominium, apartment building or community living center. The following installations are not considered multi-family residential applications, are excluded from the 10-year warranty and are subject to the 5-year warranty: industrial, institutional or other business premises, such as a dormitory, hospitality premises (hotel, motel or extended stay location), airport, educational facility, long- or short-term healthcare facility (hospital, rehabilitation center, nursing, assisted or staged-care living unit), public space or common area.

Parts and Finish for Delta® Recertified Faucets: Delta Faucet Company offers for sale online Delta® Recertified faucets. Delta® Recertified faucets only include faucets that have been certified as such by Delta Faucet Company. All parts (other than electronic parts and batteries) and finishes of these Delta® Recertified faucets are warranted to the original consumer purchaser to be free from defects in material and workmanship for ten (10) years from the date of original purchase. For commercial purchasers, the warranty period is one (1) year from the date of original purchase.

Electronic Parts: Electronic parts (other than batteries), if any, of Delta® faucets purchased from delatafaucet.com or authorized Delta sellers are warranted to the original consumer purchaser to be free from defects in material and workmanship for five (5) years from the date of original purchase or, for commercial purchasers, for one (1) year from the date of original purchase. No warranty is provided on batteries.

What We Will Do: Delta Faucet Company will repair or replace, free of charge, during the applicable warranty period (as described above), any part or finish that proves defective in material and/or workmanship under normal installation, use and service. Delta Faucet Company may, in its sole discretion, use new, refurbished or recertified parts or products for such repair or replacement. If repair or replacement is not practical, Delta Faucet Company may elect to refund the purchase price in exchange for the return of the product. **These are your exclusive remedies.**

What Is Not Covered: Because Delta Faucet Company is unable to control the quality of Delta products sold by unauthorized sellers, unless otherwise prohibited by law, this warranty does not cover Delta products purchased from unauthorized sellers. Any labor charges incurred by the purchaser to repair, replace, install or remove this product are not covered by this warranty. Delta Faucet Company shall not be liable for any damage to the faucet resulting from reasonable wear and tear, outdoor use, misuse (including use of the product for an unintended application), freezing water, abuse, neglect or improper or incorrectly performed installation, maintenance or repair, including failure to follow the applicable care and cleaning instructions. Delta Faucet Company recommends using a professional plumber for all installation and repair of faucets. We also recommend that you use only genuine Delta® replacement parts.

What You Must Do To Obtain Warranty Service or Replacement Parts: A warranty claim may be made and replacement parts may be obtained by calling 1 800 345 DELTA (3358) or by contacting us by mail or online as follows (please include your model number and date of original purchase):

© 2022 Delta Faucet Company

Garantía limitada en llaves de agua - grifos Delta®

Piezas y Acabado: Todas las piezas (excepto las piezas electrónicas y las baterías) y los acabados de las llaves de agua-grifos Delta® comprados a vendedores autorizados de Delta están garantizados al comprador consumidor original de no tener defectos de material y fabricación durante el tiempo que el comprador consumidor original sea dueño de la casa en la que el grifo se instaló por primera vez. Para compradores comerciales, (a) el período de garantía es de diez (10) años para aplicaciones residenciales multifamiliares y (b) cinco (5) años para todas las demás aplicaciones comerciales, en cada caso a partir de la fecha de compra original. Para los fines de esta garantía, el término "aplicación residencial multifamiliar" se refiere a la compra del grifo a un vendedor autorizado de Delta por parte de un comprador que es propietario, pero quien no reside en la vivienda en la que se instaló inicialmente el grifo, como en una unidad individual alquilada o arrendada o en una vivienda unifamiliar de unidades múltiples (duplex o casa adosada), o en un condominio, edificio de apartamentos o centro de viviendas comunitarias. Las siguientes instalaciones no se consideran aplicaciones residenciales multifamiliares, están excluidas de la garantía de 10 años y están sujetas a la garantía de 5 años: instalaciones industriales, institucionales u otras instalaciones comerciales, como dormitorios, instalaciones de hospitalidad (hotel, motel o ubicación de estadia prolongada), aeropuerto, centro educativo, centro de atención médica a corto o largo plazo (hospital, centro de rehabilitación, asilo de ancianos, unidad de vivienda asistida o de atención por etapas), espacio público o área común.

Piezas y acabados para llaves de agua-grifos recertificadas Delta®: Delta Faucet Company ofrece a la venta en línea grifos recertificados Delta®. Los grifos recertificados de Delta® solo incluyen grifos que han sido certificados como tales por Delta Faucet Company. Todas las piezas (excepto las piezas electrónicas y las baterías) y los acabados de estas llaves de agua recertificadas de Delta® están garantizados al comprador consumidor original de no tener defectos de material y fabricación durante diez (10) años a partir de la fecha de compra original. Para compradores comerciales, el período de garantía es de un (1) año a partir de la fecha de la compra original.

Piezas electrónicas: Se garantiza al comprador consumidor original que las piezas electrónicas (aparte de las pilas), si las hubiera, de las llaves de agua Delta® compradas en delatafaucet.com o a vendedores autorizados de Delta, estarán libres de defectos de material y fabricación durante cinco (5) años a partir de la fecha de compra original o, para compradores comerciales, durante un (1) año a partir de la fecha de compra original. No se proporciona garantía en las pilas.

Lo que haremos: Delta Faucet Company reparará o reemplazará, sin cargo, durante el período de garantía aplicable (como se describe anteriormente), cualquier pieza o acabado que resulte defectuoso en material y/o fabricación bajo condiciones normales de instalación, uso y servicio. Delta Faucet Company puede, a su exclusivo criterio, usar piezas o productos nuevos, reacondicionados o recertificados para dicha reparación o reemplazo. Si la reparación o el reemplazo no son prácticos, Delta Faucet Company puede optar por reembolsar el precio de compra a cambio de la devolución del producto. **Estas son sus rectificaciones exclusivas.**

Lo que esta garantía no cubre: Debido a que Delta Faucet Company no puede controlar la calidad de los productos Delta vendidos por vendedores no autorizados, a menos que la ley lo prohíba, esta garantía no cubre los productos Delta comprados a vendedores no autorizados. La garantía no cubre cualquier costo de labor incurrido por el comprador para reparar, reemplazar, instalar o desmontar este producto. Delta Faucet Company no será responsable por cualquier daño al grifo que resulte del desgaste razonable, uso en el exterior, uso indebido, (incluyendo el uso del producto para una aplicación indebida), agua helada, abuso, negligencia o la instalación, el mantenimiento o la reparación, incluido el incumplimiento de las instrucciones de cuidado y limpieza correspondientes. Delta Faucet Company recomienda los servicios de un plomero profesional para toda instalación y reparación de los grifos. También recomendamos que use solo piezas de repuestos genuinas Delta®.

Lo que usted debe hacer para obtener servicio de garantía o piezas de repuesto: Se puede hacer un reclamo para la garantía y se

© 2022 Empresa de grifos Delta

Garantie limitée des robinets Delta®

Pièces et finis: Tous les pièces (autres que les composants électroniques et les piles) et les finis de ce robinet Delta® achetés chez des vendeurs Delta autorisés sont protégés contre les défauts de matériel et les vices de fabrication par une garantie qui est consentie au premier acheteur au détail et qui demeure valide tant que celui-ci demeure propriétaire de la maison dans laquelle le robinet a été installé. En ce qui concerne les acheteurs commerciaux, la période de garantie est a) de dix (10) ans pour les applications résidentielles multifamiliales et b) de cinq (5) ans pour toutes les autres applications commerciales, à compter de la date d'achat dans chaque cas. Dans le libellé de la présente garantie, on entend par « application résidentielle multifamiliale », un robinet acheté chez un vendeur Delta autorisé par un acheteur qui est propriétaire d'un logement résidentiel sans l'habiter et installé pour la première fois dans cet immeuble. Il peut s'agir d'un immeuble individuel comportant un ou plus d'un logement loué (duplex ou groupe de maisons en rangée), d'un condominium, d'un immeuble d'habitation ou d'un centre d'intégration communautaire. Les applications décrites ci-après ne sont pas considérées comme des applications multifamiliales et elles sont couvertes par la garantie de 5 ans plutôt que par la garantie de 10 ans. Ce sont les suivantes : robinets installés dans un bâtiment industriel, un bâtiment institutionnel et un autre immeuble commercial, notamment une résidence d'étudiants, un lieu d'hébergement (hôtel, motel ou lieu de séjour prolongé), un aéroport, un établissement d'enseignement, un établissement de soins de santé de courte ou de longue durée (hôpital, centre de réadaptation, maison de soins infirmiers), un endroit public ou un lieu commun.

Pièces et finis des robinets recertifiés Delta®: Delta Faucet Company offre en vente en ligne des robinets recertifiés Delta®. Les robinets recertifiés Delta® comprennent uniquement les robinets qui ont été certifiés à ce titre par Delta Faucet Company. Tous les pièces (autres que les pièces électroniques et les piles) et les finis de ces robinets Delta® recertifiés sont protégés contre les défauts de matériel et les vices de fabrication par une garantie qui est consentie au premier acheteur au détail et qui est d'une durée de dix (10) ans à compter de la date d'achat initiale. En ce qui concerne les acheteurs commerciaux, la période de garantie est d'un (1) an à compter de la date d'achat initiale.

Composants électroniques: Les composants électroniques (autres que les piles) de ce robinet Delta® qui ont été achetés auprès de delatafaucet.com ou de vendeurs Delta autorisés sont protégés contre les défauts de matériel et les vices de fabrication par une garantie consentie au premier acheteur au détail qui est de cinq (5) ans à compter de la date d'achat initiale. En ce qui concerne les acheteurs commerciaux, la période de garantie est d'un (1) an à compter de la date d'achat initiale. Les piles ne sont pas couvertes par la garantie.

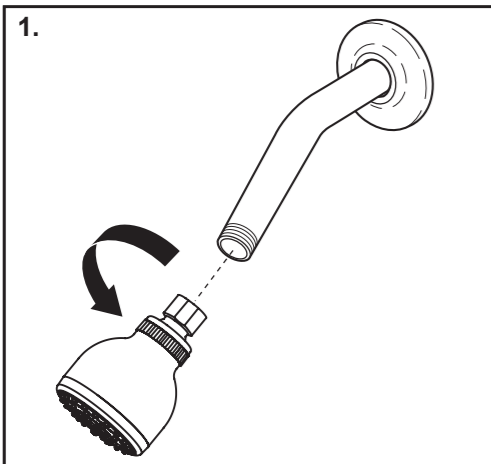
Ce que nous ferons: Delta Faucet Company réparera ou remplacera gratuitement, pendant la période de garantie applicable (décrite ci-dessus), toute pièce ou tout fini qui présentera un défaut de matériel et/ou un vice de fabrication pour autant que le produit ait été installé, utilisé et entretenu normalement. Delta Faucet Company peut, à sa seule discrétion, utiliser des produits neufs, remis à neuf ou recertifiés ou des pièces neuves, remises à neuf ou recertifiées pour effectuer la réparation ou le remplacement. S'il n'est pas utile de réparer ou de remplacer le produit, Delta Faucet Company pourra rembourser le prix d'achat en échange du produit retourné. **Il s'agit de vos seuls recours.**

Ce qui n'est pas couvert: Étant donné que Delta Faucet Company n'est pas en mesure de contrôler la qualité des produits vendus par des vendeurs non autorisés, la présente garantie ne s'applique pas aux produits Delta vendus par des vendeurs non autorisés, à moins que cette restriction ne soit interdite par la loi.

La présente garantie ne couvre pas les frais de main-d'œuvre encourus par l'acheteur pour la réparation, le remplacement, l'installation ou la dépose du robinet. Delta Faucet Company se dégage de toute responsabilité à l'égard de toute détérioration du robinet résultant d'un usage raisonnable et des dommages causés par une utilisation à l'extérieur, un mauvais usage (y compris l'utilisation du produit à des fins autres que celles auxquelles il est destiné), le gel de l'eau, un usage abusif, la négligence ou l'utilisation d'une méthode d'installation, de maintenance ou de réparation incorrecte ou inadéquate, y compris les dommages résultant du non-respect des instructions de nettoyage et d'entretien applicables. Delta Faucet Company vous recommande de confier tous les travaux d'installation et de réparation à un plombier professionnel. Nous vous recommandons également d'utiliser uniquement des pièces de rechange Delta® authentiques.

Ce que vous pouvez faire pour vous prévaloir de la garantie ou obtenir des pièces de rechange: Vous pouvez présenter une réclama-

© 2022 Entreprise de robinetterie Delta

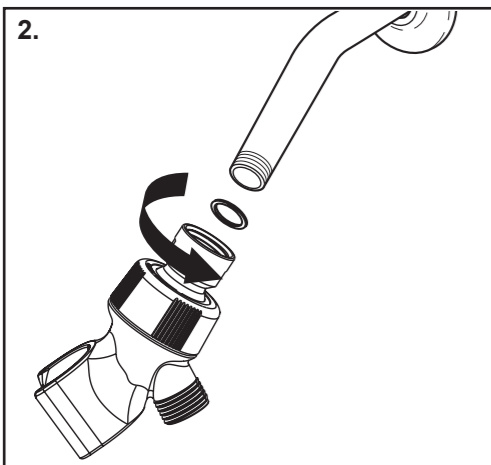


1.

1. Retire el cabezal de ducha

Gire el cabezal de ducha existente en dirección contraria a las manecillas del reloj con una llave ajustable o pinzas. Tenga cuidado de no desatornillar el brazo de ducha; sujete el brazo de la ducha y manténgalo fijo.

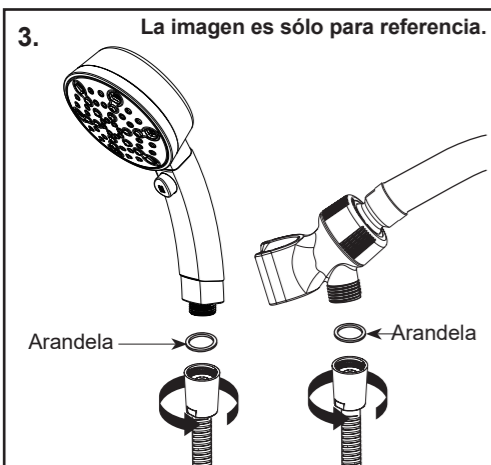
Nota: Si el brazo de la ducha cuenta con una bola en el extremo, éste no funcionará con la unidad de ducha y deberá reemplazarse por un brazo de ducha estándar.



2.

2. Instale el montaje de ducha

Se recomienda envolver 2 ó 3 vueltas de la cinta para plomero alrededor de las roscas del brazo de ducha únicamente. Ajuste manualmente el roscado del montaje del brazo de ducha en el sentido horario en las roscas expuestas del brazo de ducha hasta que ajuste. No utilice llave o alicate.



3.

La imagen es sólo para referencia.

3. Conecte la manguera a la ducha manual

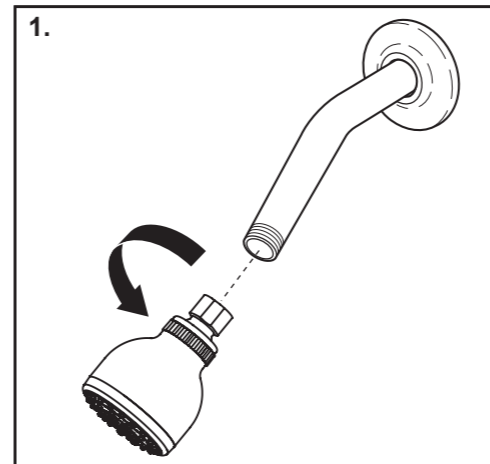
Coloque la arandela firmemente en la tuerca de la manguera. Cuidadosamente alinee las roscas del. Ajuste manualmente - no utilice llave o alicate. Luego coloque la ducha de mano en el montaje del brazo de ducha. Gire el montaje del brazo de ducha a la posición deseada para sostener la ducha de mano.

AVISO: El retiro o manipulación del limitador del flujo puede resultar en una falla de la cabeza de la regadera y anulará la garantía.

Protección de Contraflujo

Si su producto no está equipado con prevención de contraflujo, a fin de hacer que su producto cumpla con los estándares, tendrá que incorporar un rompe vacío. Si es requerido por el código de plomería local, será necesario añadir un interruptor de vacío.

***ADVERTENCIA:** Los códigos de plomería requieren que las cabezas de regadera y las regaderas de mano proporcionen un flujo pequeño pero continuo de agua (hilo de agua) cuando funcionan en el modo de "PAUSA". Debido al flujo continuo, en ciertas ocasiones las variaciones de presión en la tubería de agua y/o los cambios de posición del asa de control de temperatura de la regadera mientras funciona en modo de "PAUSA" pueden ocasionar cambios importantes de la temperatura del agua cuando la cabeza de la regadera o la regadera de mano regresa a la posición de encendido "ON". SIEMPRE debe apuntar el cabezal de la regadera lejos de usted cuando la coloque nuevamente en la posición "ON". Recomendamos que toque el agua con la mano antes de reanudar la ducha para verificar que el agua no salga muy caliente ni muy fría. NO permita que los niños u otras personas que no comprendan esta advertencia usen la función "PAUSA".

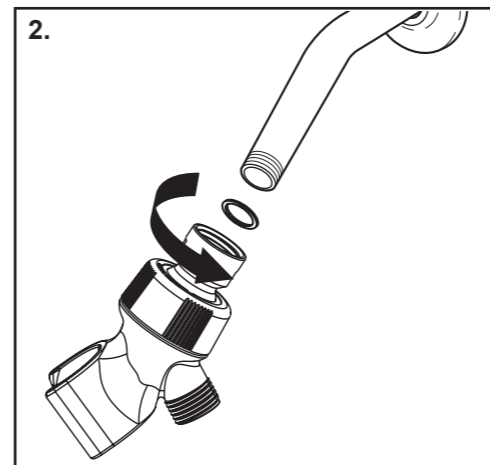


1.

1. Retirez la pomme de douche

Tournez l'ancienne pomme de douche existante dans le sens contraire des aiguilles d'une montre à l'aide d'une clé à molette ou d'une paire de pinces. Prenez soin de ne pas dévisser le bras de douche; maintenez-le en place.

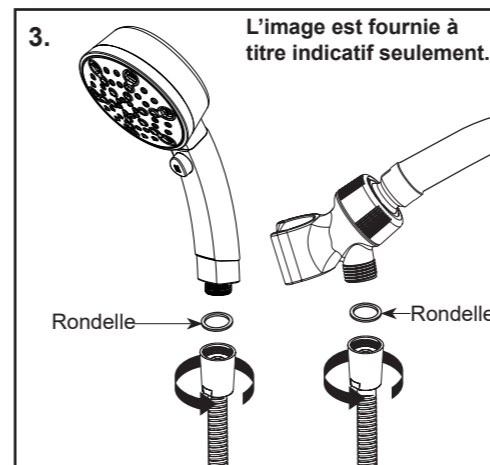
Note: si le bras douche est muni d'une bille à son extrémité, cette pomme de douche ne pourra y être fixée et vous devrez la remplacer par un bras de douche ordinaire.



2.

2. Installez la fixation de la douche

Il est recommandé d'enrouler 2 à 3 tours de ruban de plomberie autour du filetage du bras de douche uniquement. Serrez à la main la fileté extrémité de la fixation de barre de douche dans le sens des aiguilles d'une montre sur les filets exposés du bras de douche jusqu'à ce que le tout soit bien serré. N'utilisez pas de clé ou de pinces.



3.

L'image est fournie à titre indicatif seulement.

3. Raccordez le tuyau à la douchette

Placez fermement la rondelle sur l'extrémité effilée du flexible. Alignez soigneusement le filetage de sur la douchette. Serrez à la main et n'utilisez pas de clé ou de pinces. Placez ensuite la douchette dans le montant du bras de douche. Faites tourner la fixation de barre de douche à la position désirée pour le maintien de la douchette.

Note : La dépose ou la modification du limiteur de débit peut entraîner un bris de la pomme de douche et annuler la garantie.

Protection contre le reflux

Si votre produit n'est pas équipé d'un dispositif de protection contre le reflux, vous devez ajouter un brise-vide pour le rendre conforme aux exigences à cet égard. Si exigé par le code de plomberie, un reniflard devra être ajouté.

***AVERTISSEMENT :** Les codes de plomberie exigent que les pommes de douche et les douchettes laissent couler un filet d'eau, mince mais continu, lorsqu'elles sont en mode « PAUSE ». Étant donné cet écoulement continu, des variations de pression dans la conduite d'arrivée d'eau et/ou un déplacement de la poignée de commande de température alors que la douche est en mode « PAUSE » pourraient occasionner un changement important de la température lorsque la pomme de douche ou la douchette est remise en position « ON ». Dirigez TOUJOURS le jet d'eau de la pomme de douche loin de vous lorsque vous le remettez en position « ON », et vérifiez la température de l'eau avec la main avant de vous remettre sous la douche, pour vous assurer que l'eau n'est ni trop chaude, ni trop froide. NE permettez PAS aux enfants et aux autres personnes susceptibles de ne pas comprendre le présent avertissement d'utiliser la fonction « PAUSE ».