

BECAUSE *JUST ADD WATER* IS PRETTY MUCH THE INSTRUCTIONS FOR A WONDERFUL LIFE.

Thank you for buying an American Standard faucet.

We're so grateful you did, and you will be too. Because faucets don't just bring us water—they're called upon to clean up brownie pans, luxuriated under by sleepy not-morning-people, and spit on by teeth-brushing kids. How do we know? Just like you, we've lived with that same beautiful chaos called life for almost 150 years. We believe that while every home should appreciate in value, we never forget the sentimental value that grows from enjoying life in the heart of home—your kitchen and bath. That's why we love your stories and ideas; they help us innovate with products that make your life easier.

Or, visit **americanstandard-us.com/kitchens/commercial-kitchen-faucets-category**

to watch video, view/download installation manuals
or learn more about your product.

Have a question or need help on install?

For questions or help on installation call us at **855-815-0004**.

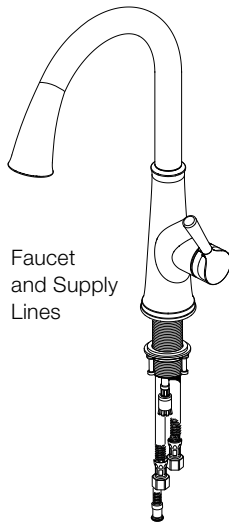
OWNERS MANUAL

Renate Pulldown Kitchen Faucet

9319310



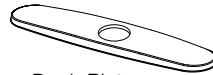
INSIDE THE BOX



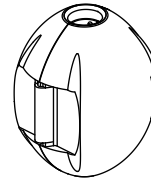
Faucet and Supply Lines



Mounting Kit



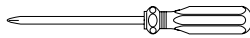
Deck Plate



Weight

RECOMMENDED TOOLS

Installation steps will indicate which tools should be used with associated letter



Phillips Screwdriver

A



Channel Locks

B



Adjustable Wrench

C



BEFORE INSTALLING YOUR FAUCET

Turn off hot and cold water supplies before beginning.

Image shown may vary from product purchased.

American Standard

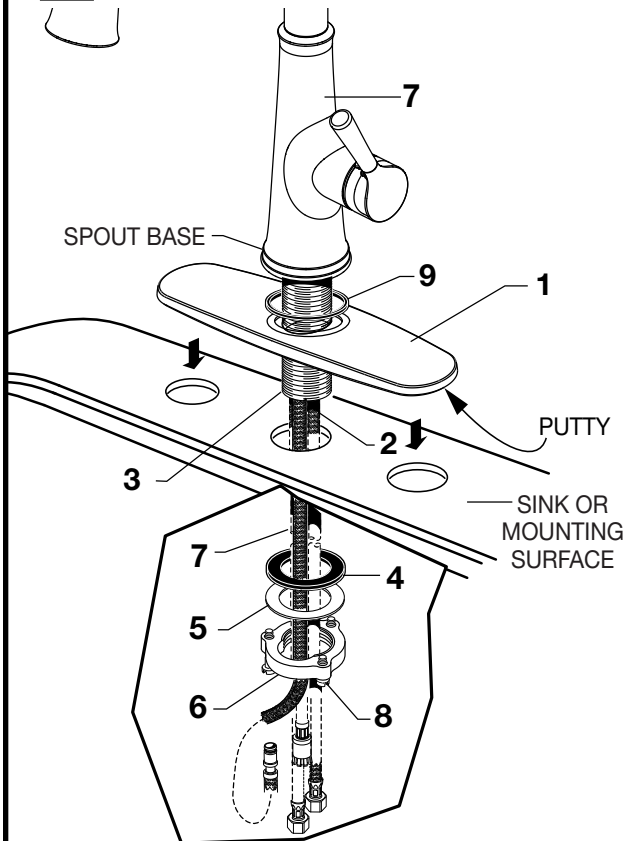
INSTALLATION INSTRUCTIONS

1

INSTALL WITH ESCUTCHEON



Turn off hot and cold water supplies before beginning.

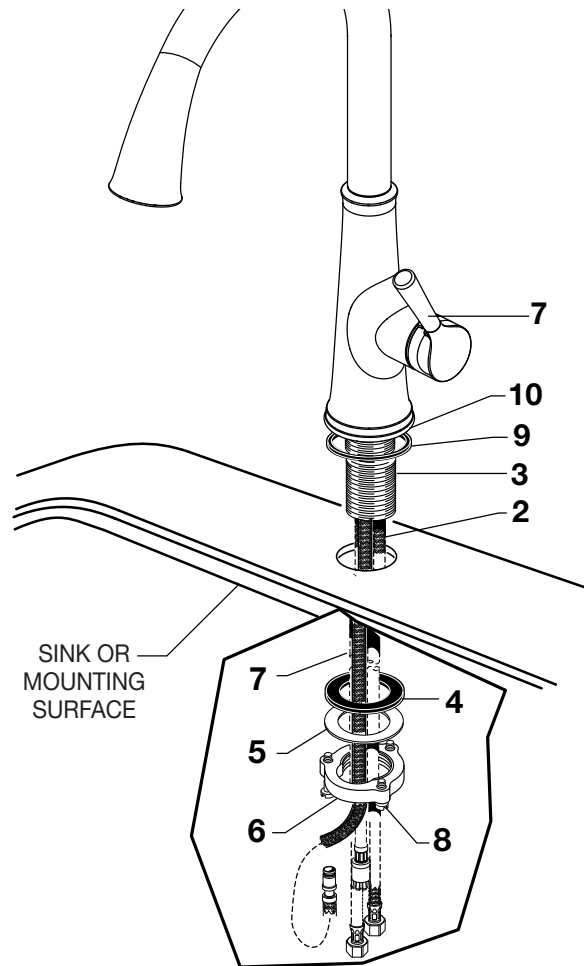


- Apply a bead of putty to bottom edge of ESCUTCHEON with PUTTY PLATE (1). Make certain the SEAL (9) is properly seated in recess of faucet body. Insert SUPPLY HOSES (2), SPRAY HOSE (7) and SHANK (3) through hole of ESCUTCHEON with PUTTY PLATE (1) and mounting surface. Follow mounting instructions below to secure faucet to mounting surface.
- Insert HOSES (2) through RUBBER WASHER (4), BRASS WASHER (5), and threaded LOCKNUT (6).
- Assemble RUBBER WASHER (4), BRASS WASHER (5), and threaded LOCKNUT (6) onto SHANK (3) from underside of sink or mounting surface. Hand tighten LOCKNUT (6).
- Use a screwdriver to tighten SCREWS (8) on LOCKNUT (6). Work your way around LOCKNUT (6), tightening the screws slightly each time until all are snug to ensure even pressure.

A

1A

INSTALL WITHOUT ESCUTCHEON



- Discard ESCUTCHEON with PUTTY PLATE (1). Make certain the SEAL (9) is properly seated in recess of RING BASE (10). Insert supply HOSES (2), SPRAY HOSE (7) and SHANK (3) through mounting hole and seat RING BASE (10) onto sink or mounting surface. Do not use putty.
- Insert HOSES (2) through RUBBER WASHER (4), BRASS WASHER (5), and threaded LOCKNUT (6).
- Assemble RUBBER WASHER (4), BRASS WASHER (5), and threaded LOCKNUT (6) onto SHANK (3) from underside of sink or mounting surface. Hand tighten LOCKNUT (6).
- Use a screwdriver to tighten SCREWS (8) on LOCKNUT (6). Work your way around LOCKNUT (6), tightening the screws slightly each time until all are snug to ensure even pressure.

A

American Standard

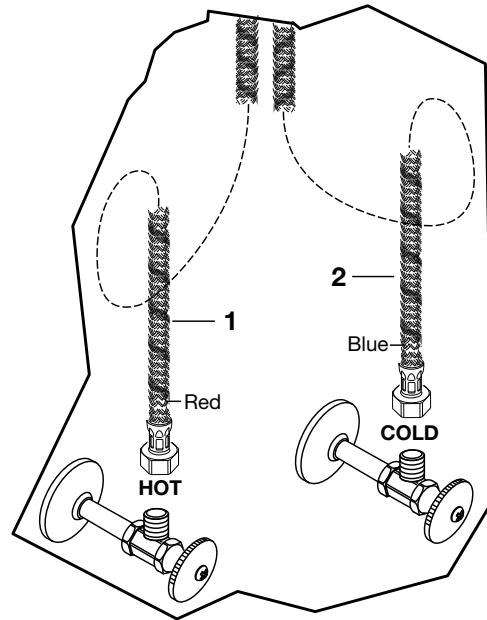
2

MAKE WATER SUPPLY CONNECTIONS



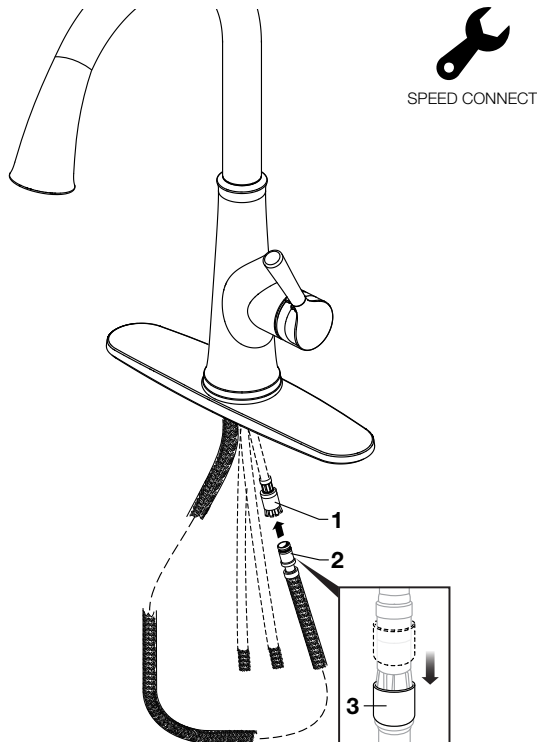
Turn off hot and cold water supplies before beginning.

- Connect FLEXIBLE SUPPLY HOSES (1, 2) directly to wall supplies. Connection on fitting supplies are 3/8" compression. Connect the supply hose with the red label to the Hot wall supply. Connect the supply hose with the blue label to the Cold wall supply. Use an adjustable wrench to tighten connections. Do not over tighten.
- * Faucet supplies are 38" long from faucet base.
- **Note: If additional supply length is required, installer must purchase additional parts separately.**
- **Important: If SUPPLY HOSES (1, 2) are too long, loop as illustrated to avoid kinking.**



3

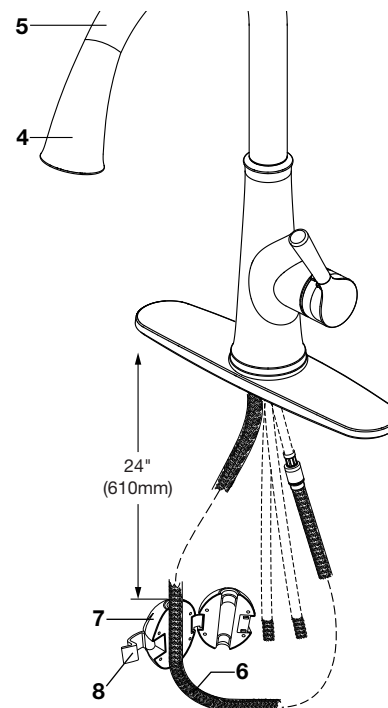
CONNECT SPRAY HOSE



- Push the SPRAY HOSE END (2) into the HOSE CONNECTOR (1) slide down LOCKING COLLAR (3) until it snaps into place to secure connection.

4

INSTALL WEIGHT



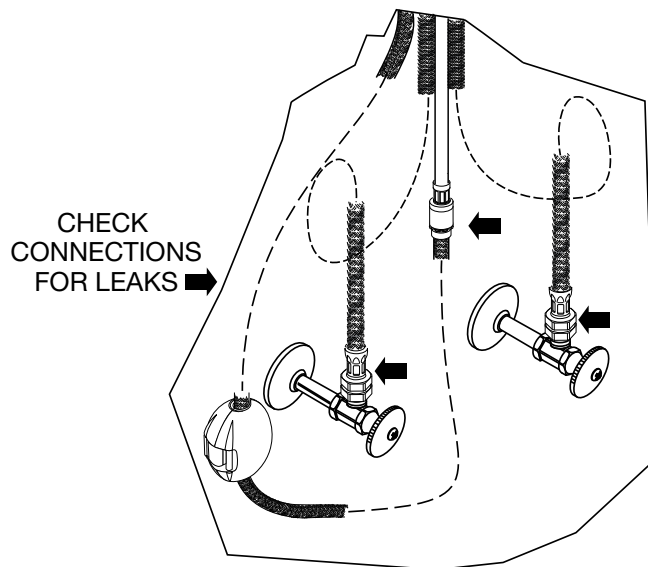
- With SPRAY HEAD (4) seated in SPOUT (5), install WEIGHT (7) onto HOSE (6) 24 inches (610mm) from the underside of the sink deck and secure with LATCH (8).

NOTE: there is a label on the hose indicating weight placement.

5

CHECK CONNECTIONS FOR LEAKS

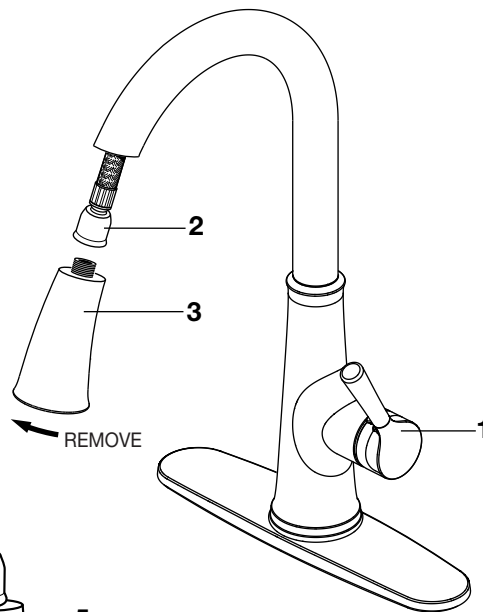
- Move HANDLE into “off” position.
- Turn on water supplies and check connections for leaks.
- Operate HANDLE up and down, left and right to flush lines thoroughly.
- Operate SPRAY HEAD and check connections for leaks.



6

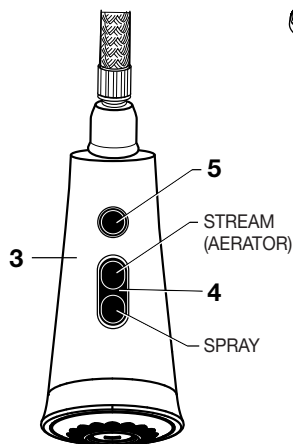
TEST INSTALLED FAUCET

- Move HANDLE (1) into “off” position.
- Turn on water supplies.
- With HANDLE (1) in “off” position, unthread SPRAY (3) from HOSE (2).
- Operate handle back to front, in COLD and HOT positions, to flush water lines thoroughly.
- Thread SPRAY HEAD (3) onto HOSE (2).



SPRAY OPERATION

- With faucet on press TOGGLE BUTTON (4) on SPRAY (3) to switch from stream to spray.
- Press and hold PAUSE BUTTON (5) to temporarily stop flow from SPRAY (3). Release PAUSE BUTTON (5) to resume flow from SPRAY (3).



7

SERVICE



Turn off hot and cold water supplies before beginning.

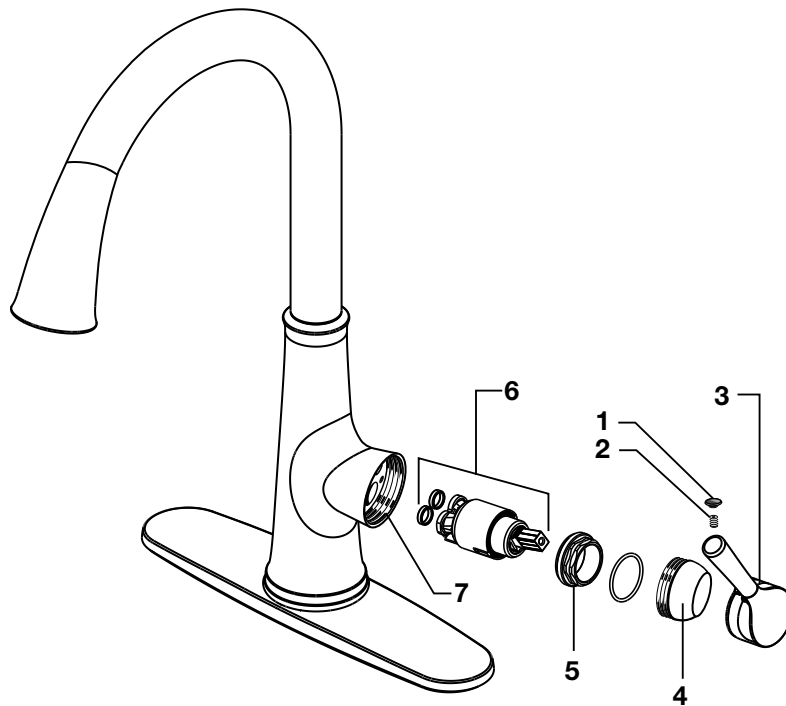
If faucet drips, operate HANDLE several times from “off” to “on.” Do not apply excessive force.

Clogged CARTRIDGE outlets or inlets may cause reduced flow.

- Remove INDEX BUTTON (1), loosen HANDLE SCREW (2) and remove HANDLE (3).
- Remove the HANDLE CAP (4). Unthread the PLASTIC NUT (5).
- Lift CARTRIDGE (6) off MANIFOLD (7).
- Clean MANIFOLD (7) and CARTRIDGE (6) ports.
- Place CARTRIDGE (6) onto MANIFOLD (7) and tighten MOUNTING SCREWS (5) alternately.
- Replace ESCUTCHEON CAP (4), HANDLE (3), tighten HANDLE SCREW (2) and install INDEX BUTTON (1).

Clogged AERATOR may cause reduced flow:

- Unthread the AERATOR (8) with a coin or flat head screwdriver and clean it of any debris.
- Allow water to run through the faucet with no aerator to flush the hoses.
- Reinstall AERATOR (8).



8

CARE INSTRUCTIONS

DO: SIMPLY RINSE THE PRODUCT CLEAN WITH CLEAR WATER. DRY WITH A SOFT COTTON FLANNEL CLOTH. **DO NOT:** DO NOT CLEAN THE PRODUCT WITH SOAPS, ACID, POLISH, ABRASIVES, HARSH CLEANERS, OR A CLOTH WITH A COARSE SURFACE.

American Standard

WARRANTY

FAUCET LIMITED LIFETIME FUNCTION AND FINISH WARRANTY

FOR RESIDENTIAL INSTALLATIONS: AS America, Inc. ("American Standard®") warrants this product to be free from defects in materials or workmanship for as long as the original consumer purchaser owns this product. Proof of purchase (original sales receipt) from the original consumer purchaser must be made available to American Standard for all warranty claims. This warranty is non-transferable. It does not apply in the event of product damage due to the use of other than genuine American Standard replacement parts, installation error, abuse, misuse or improper care and maintenance (whether performed by a plumber, contractor, service provider or member of the purchaser's household). The warranty excludes damage due to aggressive air or water conditions, or harsh or abrasive cleaners and/or materials.

FOR COMMERCIAL INSTALLATIONS: For all industrial, commercial and business usage the warranty period is five years, from date of purchase and except for duration, all other aforementioned warranty terms apply. For both Residential and Commercial warranties, batteries are not included in the warranty.

FOR ELECTRONIC FAUCETS, VALVES AND CONTROLS: American Standard warrants its electronic faucets, valves and controls to be free from manufacturing defects in material and workmanship under normal use for five (5) years from the date of purchase by or for the original consumer owner. American Standard will provide free of charge, at its sole option, replacement part(s) or product (or if no longer available, a comparable product) to replace those which have proven defective in materials or workmanship.

This warranty does not cover labor charges incurred and/or damage sustained in installation, repair or replacement, nor incidental or consequential damages. This warranty is effective for all faucets sold after March 1, 2018.

THIS WARRANTY IS EXCLUSIVELY IN LIEU OF ALL OTHER WARRANTIES, INCLUDING ANY IMPLIED WARRANTIES OF MERCHANTABILITY OR FITNESS FOR A PARTICULAR PURPOSE.

This warranty gives the original consumer purchaser of an American Standard faucet specific legal rights which may vary from state to state or from province to province. In some states or provinces the exclusion or limitation of incidental or consequential damages is not allowed, so those exclusions may not apply to you.

UNITED STATES

American Standard Brands
1 Centennial Ave
Piscataway, New Jersey 08854
Attention: Director of Customer Care
For residents of the United States,
warrantyinformation may also be obtained
by calling the following toll free number:
(800) 442-1902
www.americanstandard.com

CANADA

LIXIL Canada, Inc.
5900 Avebury Rd.
Mississauga, Ontario
Canada L5R 3M3
Toll Free: (800) 387-0369
www.americanstandard.ca

MEXICO

American Standard B&K Mexico
S. de R.L. de C.V.
Via Morelos #330
Col. Santa Clara
Ecatepec 55540 Edo. Mexico
Toll Free: 01-800-839-1200
www.americanstandard.com.mx

PLEASE COMPLETE AMERICAN STANDARD WARRANTY REGISTRATION PROCESS AND SAVE THIS WARRANTY INFORMATION

IMPORTANT: Registration of the faucet must be completed for this warranty to become effective. Your registration will make it easier to contact you in the event of a product recall.*

INSTRUCTIONS: Register your faucet at www.americanstandard.com. Please save your proof of purchase (sale receipt).

If you need assistance or do not have access to our website, please contact American Standard Customer Care at: (800) 442-1902. An American Standard representative will assist in completing the warranty registration.

*In California, your warranty rights remain intact even if you do not complete the registration process.

THIS WARRANTY IS NOT TRANSFERABLE FROM ORIGINAL CONSUMER PURCHASER.

American Standard

TELL US WHAT YOU THINK!

★ Please leave us a product review or story at **americanstandard.com/reviews**



Happy I purchased this faucet

08/22/2019 00:04:41 CDT American Standard [Kitchen Faucets](#) [Xavier SelectFlo Pull-Down Kitchen Faucet](#)

I enjoy the SelectFlo pull-down kitchen faucet with three spray patterns. It's a great fit, finish and overall quality has been excellent.

Register your warranty and sign up for an idea-filled newsletter at **americanstandard.com/warranty**.

Find installation videos at **youtube.com/americanstandard**.

SHARE YOUR NEW PRODUCT!

Tag us **@american_standard** on Instagram and show us how your new product looks.

WANT MORE INFO?

For questions or help call us at **855-815-0004**, or visit **americanstandard.com**

PARCE QU'AJOUTER SEULEMENT DE L'EAU EST PRATIQUEMENT LE SEUL REMÈDE POUR UNE VIE EXTRAORDINAIRE.

Merci d'avoir acheté un robinet American Standard.

Nous sommes si contents que vous l'ayez fait, vous le serez également. Parce que les robinets ne servent pas uniquement à nous fournir de l'eau, ils servent à nettoyer les moules à brownies, ils sont adorés par les lève-tard et ils reçoivent les éclaboussures des enfants qui se lavent les dents. Comment le savons-nous? Tout comme vous, nous vivons dans ce même désordre qu'est la vie depuis presque 150 ans. Comme toute maison doit être précieuse, nous n'oublions jamais la valeur sentimentale qui croît en profitant de la vie au cœur de la maison, votre cuisine et votre salle de bains. Voilà pourquoi nous aimons vos histoires et idées qui nous permettent d'innover dans des produits qui facilitent la vie.

Visitez également le site americanstandard-us.com/kitchens/commercial-kitchen-faucets-category pour regarder la vidéo, consulter ou télécharger les manuels d'installation ou en apprendre davantage sur votre produit.

Vous avez une question ou avez besoin d'aide pour l'installation?

Pour toute question ou tout besoin d'aide pour l'installation, appelez-nous au **855-815-0004**.

M985121 SKU# 9319310FR (1/21)

American Standard

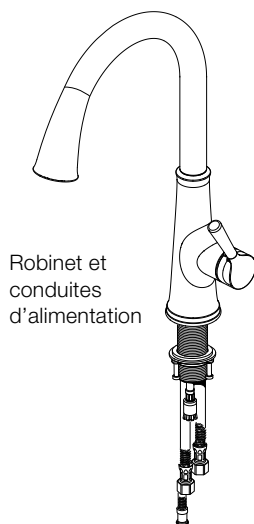
MANUEL DE L'UTILISATEUR

Robinet de cuisine amovible vers le bas Renate

9319310



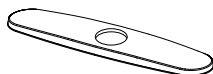
CONTENU DE LA BOÎTE



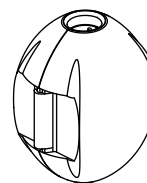
Robinet et conduites d'alimentation



Trousse de montage



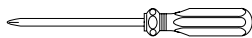
Plaque de tablier
(Offert seulement pour l'UGS 7421300)



Poids

OUTILS RECOMMANDÉS

Les outils à utiliser seront indiqués par la lettre correspondante à chacune des étapes de l'installation.



Tournevis Phillips

A



Pince multiprise

B



Clé ajustable

C



AVANT D'INSTALLER VOTRE ROBINET

Fermer l'alimentation en eau chaude et froide avant de commencer.

L'illustration peut être différente du produit acheté.

American Standard

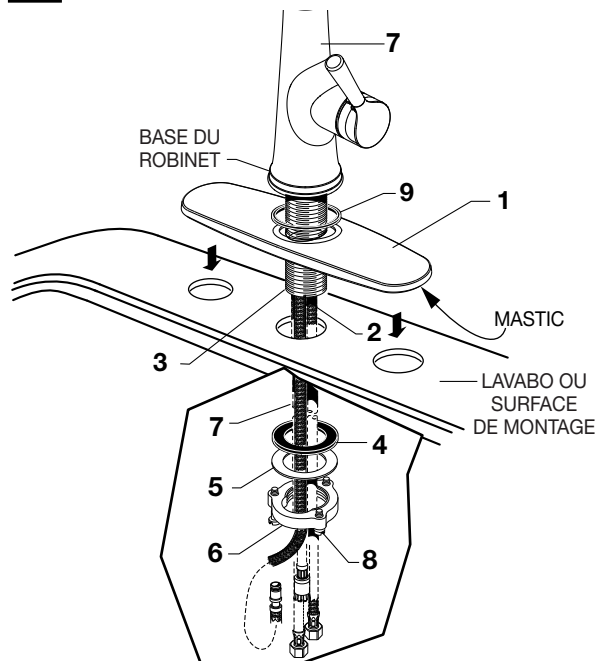
INSTRUCTIONS D'INSTALLATION

1

INSTALLATION AVEC LA PLAQUE DE FIXATION



Fermer l'alimentation en eau chaude et froide avant de commencer.

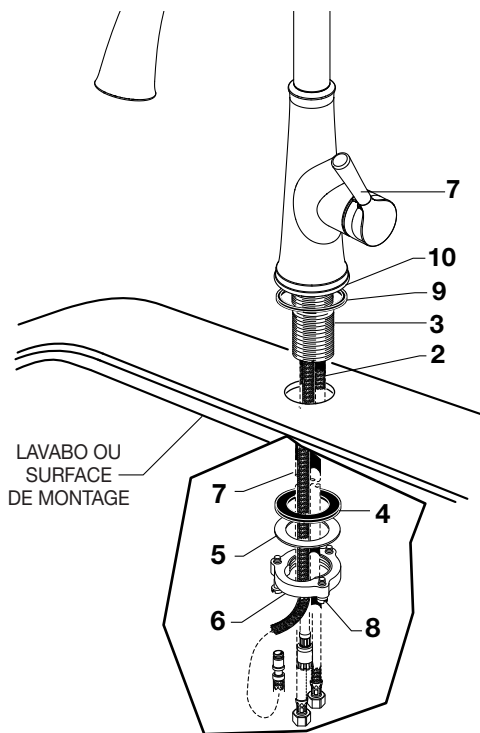


- Appliquer une perle de mastic sur la partie inférieure de la PLAQUE DE FIXATION avec PLAQUE DE MASTIC (1). S'assurer que le JOINT D'ÉTANCHÉITÉ (9) est correctement encastré dans le corps du robinet. Insérer les TUYAUX D'ALIMENTATION (2), le TUYAU DE JET (7) et la TIGE (3) dans le trou de la PLAQUE DE FIXATION avec PLAQUE DE MASTIC (1) et la surface de montage. Suivre les instructions ci-dessous pour fixer le robinet sur la surface de montage.
- Insérer les TUYAUX (2) dans la RONDELLE EN CAOUTCHOUC (4), la RONDELLE EN LAITON (5), et le CONTRE-ÉCROU fileté (6).
- Assembler la RONDELLE EN CAOUTCHOUC (4), la RONDELLE EN LAITON (5) et le CONTRE-ÉCROU fileté (6) sur la TIGE (3) à partir de la partie inférieure du lavabo ou de la surface de montage. Serrer le CONTRE-ÉCROU (6) à la main.
- Utiliser un tournevis pour serrer les VIS (8) sur le CONTRE-ÉCROU (6). Travailler autour du CONTRE-ÉCROU (6), en serrant les vis légèrement chaque fois jusqu'à ce qu'elles soient toutes fermement en place en veillant à maintenir une pression égale.

A

1A

INSTALLATION SANS LA PLAQUE DE FIXATION



- Mettre la PLAQUE DE FIXATION avec PLAQUE DE MASTIC (1) de côté. Veiller à ce que le JOINT D'ÉTANCHÉITÉ (9) soit correctement encastré dans la BASE DE L'ANNEAU (10). Insérer les TUYAUX D'ALIMENTATION (2), le TUYAU DE JET (7) et la TIGE (3) dans le trou de montage et installer la BASE DE L'ANNEAU (10) sur le lavabo ou la surface de montage. Ne pas utiliser de mastic.
- Insérer les TUYAUX (2) dans la RONDELLE EN CAOUTCHOUC (4), la RONDELLE EN LAITON (5), et le CONTRE-ÉCROU fileté (6).
- Assembler la RONDELLE EN CAOUTCHOUC (4), la RONDELLE EN LAITON (5) et le CONTRE-ÉCROU fileté (6) sur la TIGE (3) à partir de la partie inférieure du lavabo ou de la surface de montage. Serrer le CONTRE-ÉCROU (6) à la main.
- Utiliser un tournevis pour serrer les VIS (8) sur le CONTRE-ÉCROU (6). Travailler autour du CONTRE-ÉCROU (6), en serrant les vis légèrement chaque fois jusqu'à ce qu'elles soient toutes fermement en place en veillant à maintenir une pression égale.

A

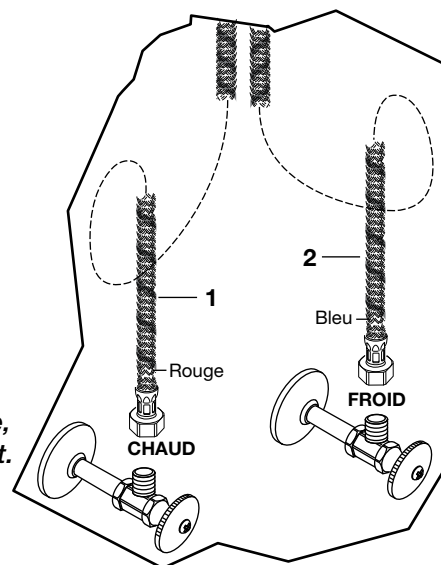
2

RACCORDEMENT DE L'ALIMENTATION EN EAU



Fermer l'alimentation en eau chaude et froide avant de commencer.

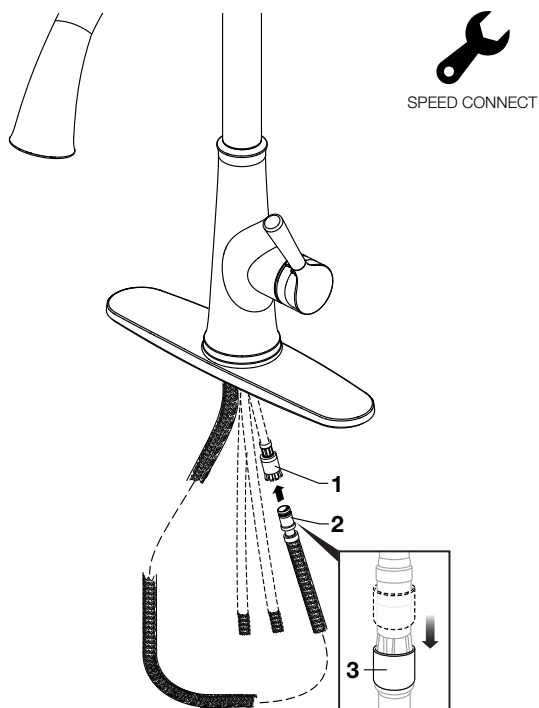
- Raccorder les TUYAUX D'ALIMENTATION FLEXIBLES (1, 2) directement sur les alimentations murales. Les raccords à compression mesurent 3/8 po de diamètre. Raccorder le tuyau d'alimentation avec l'étiquette rouge sur l'alimentation murale en eau chaude. Raccorder le tuyau d'alimentation avec l'étiquette bleue sur l'alimentation murale en eau froide. Utiliser une clé réglable pour serrer les raccords. Ne pas serrer excessivement.
- * Les alimentations du robinet mesurent 38 po de long à partir de la base du robinet.
- **Note :** Si une longueur d'alimentation supplémentaire est requise, l'installateur doit acheter les pièces supplémentaires séparément.
- **Important :** Si les TUYAUX D'ALIMENTATION (1, 2) sont trop longs, faire une boucle en suivant l'illustration pour éviter les tortillements.



C

3

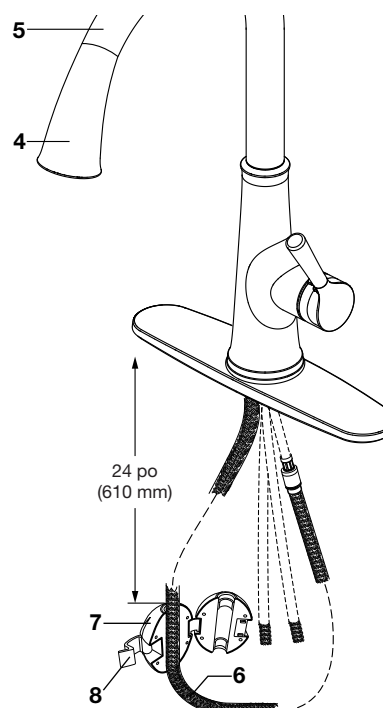
RACCORDEMENT DU TUYAU DE JET



- Enfoncer L'EXTRÉMITÉ DU TUYAU DE JET (2) dans le RACCORDEMENT DE TUYAU (1) et faire glisser le long de la BAGUE DE BLOCAGE (3) jusqu'à ce qu'il s'enclenche pour un raccordement ferme.

4

INSTALLATION DU POIDS



- Avec la TÊTE DE JET (4) posée sur le BEC (5), installer le POIDS (7) sur le TUYAU (6) à 24 pouces de la partie inférieure du comptoir de lavabo et serrer à l'aide d'un LOQUET (8).
- REMARQUE :** le tuyau comporte une étiquette indiquant l'emplacement du poids.

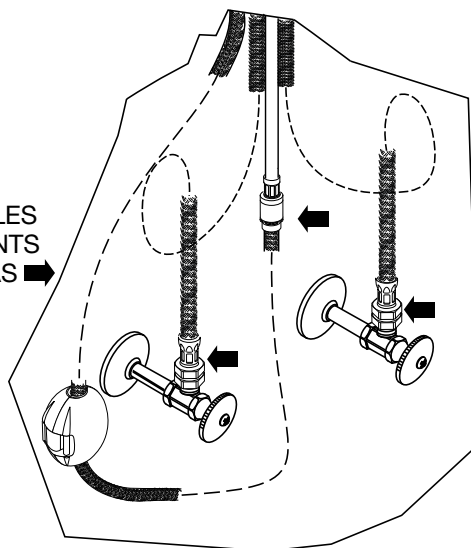
American Standard

5

VÉRIFIER QUE LES RACCORDEMENTS NE FUIENT PAS

- Placer la POIGNÉE en position « arrêt ».
- Ouvrir l'alimentation en eau et vérifier que les raccords ne fuient pas.
- Actionner la POIGNÉE de haut en bas et de gauche à droite pour purger pleinement les conduites.
- Actionner la TÊTE DE JET et vérifier que les raccords ne fuient pas

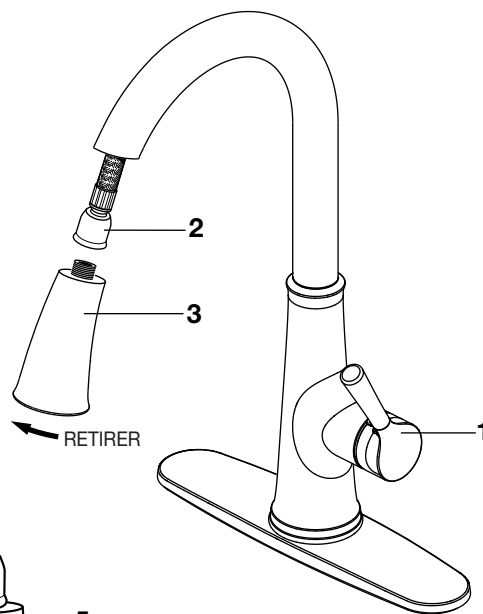
VÉRIFIER QUE LES RACCORDEMENTS NE FUIENT PAS



6

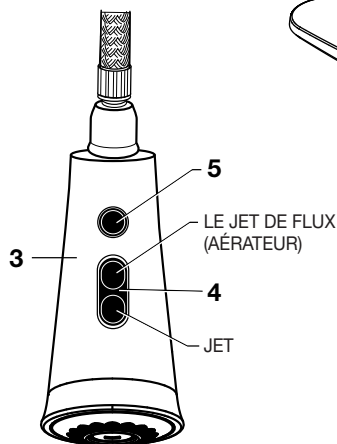
TESTER LE ROBINET INSTALLÉ

- Placer la POIGNÉE en position « arrêt ».
- Ouvrir l'alimentation en eau.
- Avec la POIGNÉE (1) en position « arrêt », extraire le JET (3) du TUYAU (2).
- Actionner la poignée de l'avant vers l'arrière, en position FROID et CHAUD pour purger pleinement les conduites d'eau.
- Fileter la TÊTE DE JET (3) dans le TUYAU (2).



OPÉRATION DU JET

- Ouvrir le robinet et appuyer sur LE BOUTON À BASCULE (4) du JET (3) pour alterner entre les fonctions de flux et jet.
- Appuyer sur le BOUTON PAUSE (5) et le tenir enfoncé pour arrêter momentanément le débit du JET (3). Lâcher le BOUTON PAUSE (5) pour reprendre le débit du JET (3).



7

ENTRETIEN



Fermer l'alimentation en eau chaude et froide avant de commencer.

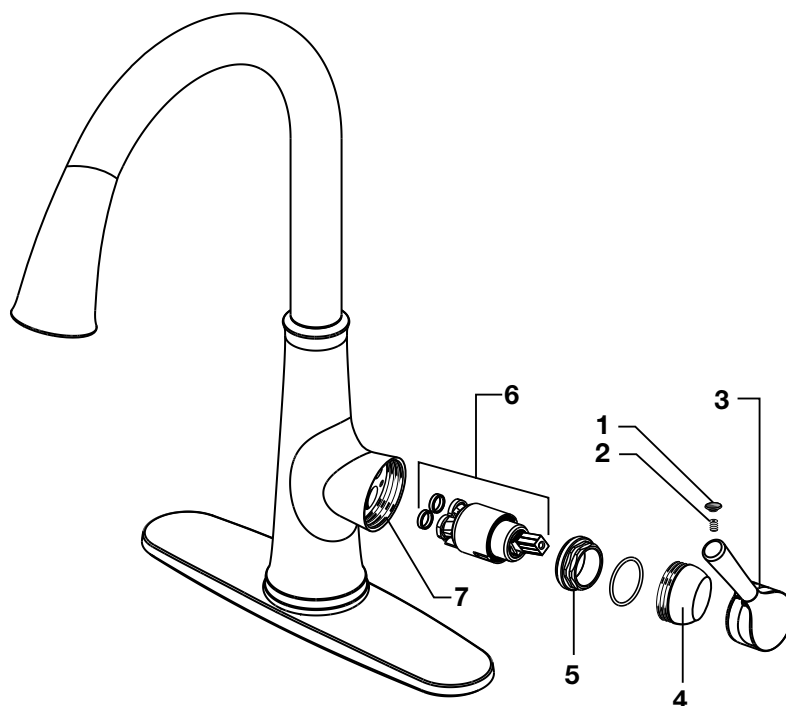
Si le robinet fuit, faire passer la POIGNÉE à plusieurs reprises de « marche » à « arrêt ». Ne pas appliquer de force excessive.

Les sorties ou entrées de CARTOUCHE bouchées peuvent réduire le débit.

- Retirer le BOUTON D'INDEX (1), desserrer la VIS DE POIGNÉE (2) puis retirer la POIGNÉE (3).
- Retirer le CAPUCHON DE LA POIGNÉE (4). Extraire L'ÉCROU EN PLASTIQUE (5).
- Soulever la CARTOUCHE (6) de la MANETTE (7).
- Nettoyer la MANETTE (7) et les ports de la CARTOUCHE (6).
- Placer la CARTOUCHE (6) sur la MANETTE (7) et serrer les VIS DE MONTAGE (5) en alternant.
- Réinstaller le CAPUCHON DE LA PLAQUE DE FIXATION (4), la POIGNÉE (3), serrer la VIS DE LA POIGNÉE (2) et installer le BOUTON D'INDEX (1).

Un AÉRATEUR bouché peut réduire le débit :

- Dévisser l'AÉRATEUR (8) à l'aide d'une pièce ou d'un tournevis plat et éliminer tout débris.
- Laisser couler l'eau du robinet sans aérateur pour purger les conduites.
- Réinstaller l'AÉRATEUR (8).



8

INSTRUCTIONS D'ENTRETIEN

À FAIRE : RINCER SIMPLEMENT LE PRODUIT À L'EAU CLAIRE. ESSUYER AVEC UN LINGE EN COTON DOUX. **À NE PAS FAIRE :** NE PAS NETTOYER LE PRODUIT AVEC DU SAVON, DE L'ACIDE, DU CIRAGE, UN NETTOYANT ABRASIF OU PUISSANT, NI UN CHIFFON À LA SURFACE RUGUEUSE.

GARANTIE

GARANTIE LIMITÉE À VIE SUR LE FINI ET LES FONCTIONS DU ROBINET

INSTALLATIONS RÉSIDENNELLES : AS America, Inc. (« American StandardMD ») garantit que ce produit ne comporte aucun défaut de matériel ni de fabrication tant que l'acheteur original est propriétaire du produit. Une preuve d'achat (ticket de caisse original) de l'acheteur original doit être présentée à American Standard pour toute réclamation au titre de la garantie. La présente garantie ne peut être transférée. Elle ne s'applique pas si les dommages au produit sont dus à l'utilisation de pièces détachées d'une autre marque qu'American Standard, à une erreur d'installation, à un abus, à une mauvaise utilisation ou à un entretien inapproprié (par un plombier, un entrepreneur, un fournisseur de services ou un membre du foyer de l'acheteur). La garantie ne couvre pas les dommages dus aux conditions agressives de l'air et de l'eau ni à l'utilisation de nettoyeurs ou de matériaux abrasifs ou puissants.

INSTALLATIONS COMMERCIALES : Pour tout usage industriel et commercial, la période de garantie est de cinq ans à compter de la date d'achat, et à l'exception de la durée, toutes les autres dispositions de la garantie susmentionnées s'appliquent. Les piles ne sont pas couvertes par les garanties résidentielles et commerciales.

ROBINETS ET COMMANDES ÉLECTRONIQUES : American Standard garantit ses robinets et commandes électroniques contre toute défectuosité matérielle ou de fabrication dans des conditions normales d'utilisation pendant une période de cinq (5) ans à compter de la date d'achat par ou pour le propriétaire original. American Standard fournira gratuitement, à sa seule discrétion, des pièces ou un produit de rechange (ou un produit comparable, s'il n'est plus offert) pour remplacer les pièces ou le produit qui comporte un défaut de matériel ou de fabrication.

La présente garantie ne couvre pas les coûts de la main-d'œuvre, ni les dommages subis au cours de l'installation, de la réparation ou du remplacement, ni les dommages consécutifs. La présente garantie s'applique à tous les robinets vendus après le 1er mars 2018.

LA PRÉSENTE GARANTIE REMPLACE EXCLUSIVEMENT TOUTES LES AUTRES GARANTIES, Y COMPRIS TOUTE GARANTIE IMPLICITE DE QUALITÉ MARCHANDE OU D'ADAPTATION RELATIVE À UN OBJECTIF PARTICULIER.

La présente garantie accorde à l'acheteur original d'un robinet American Standard des droits légaux particuliers qui peuvent varier d'un état à un autre ou d'une province à une autre. Dans certains états ou certaines provinces, l'exclusion ou la limite concernant les dommages consécutifs n'étant pas autorisées, elles peuvent ne pas s'appliquer à vous.

ÉTATS-UNIS

American Standard Brands
1 Centennial Ave
Piscataway, New Jersey 08854
Attention: Director of Customer Care
Pour les résidents des États-Unis, il est également possible d'obtenir les renseignements relatifs à la garantie en appelant au numéro sans frais suivant : (800) 442-1902
www.americanstandard.com

CANADA

LIXIL Canada, Inc.
5900 Avebury Rd.
Mississauga, Ontario
Canada L5R 3M3
Numéro sans frais :
(800) 387-0369
www.americanstandard.ca

MEXIQUE

American Standard B&K Mexico
S. de R.L. de C.V.
Via Morelos #330
Col. Santa Clara
Ecatepec 55540 Edo. Mexico
Numéro sans frais :
01-800-839-1200
www.americanstandard.com.mx

VEUILLEZ REMPLIR L'ENREGISTREMENT DE GARANTIE AMERICAN STANDARD ET SAUVEGARDER CETTE INFORMATION SUR LA GARANTIE

IMPORTANT: Le robinet doit avoir été enregistré pour que cette garantie entre en vigueur. Votre enregistrement nous permettra de communiquer facilement avec vous en cas de rappel du produit.*

INSTRUCTIONS: Enregistrez votre robinet sur www.americanstandard.com. Conservez votre preuve d'achat (ticket de caisse).

Si vous avez besoin d'aide ou n'avez pas accès à notre site Web, veuillez appeler le service à la clientèle d'American Standard au numéro suivant : 800 442-1902 Un représentant d'American Standard vous aidera à remplir l'enregistrement de la garantie.

*En Californie, vos droits de garantie demeurent inchangés même si vous n'enregistrez pas la garantie.

LA PRÉSENTE GARANTIE NE PEUT ÊTRE TRANSFÉRÉE PAR L'ACHETEUR ORIGINAL.

American Standard

FAITES NOUS PART DE VOS COMMENTAIRES!



Veillez nous laisser une critique ou une expérience du produit à l'adresse americanstandard.com/reviews



Satisfait d'avoir acheté ce robinet

08/22/2019 00:04:41 CDT American Standard Robinet de cuisine Robinet de cuisine amovible vers le bas Xavier SelectFlo

Je profite du robinet de cuisine amovible vers le bas SelectFlo équipé de trois modes de pulvérisation. Il convient parfaitement, le fini et la qualité générale sont excellents.

Enregistrez votre garantie et abonnez-vous à un bulletin d'information plein d'idées sur americanstandard.com/warranty.

Visionnez des vidéos d'installation sur youtube.com/americanstandard.



PARTAGEZ VOTRE NOUVEAU PRODUIT!

Identifiez-nous [@american_standard](https://www.instagram.com/american_standard) sur Instagram et montrez-nous à quoi ressemble votre nouveau produit.

≡ D'AUTRES RENSEIGNEMENTS?

Pour toute question ou de l'aide, appelez-nous au **855-815-0004**, ou visitez le site americanstandard.com

PORQUE SOLO AGREGAR AGUA ES PRÁCTICAMENTE LA INSTRUCCIÓN PARA UNA VIDA MARAVILLOSA.

Gracias por comprar una llave American Standard.

Estamos muy agradecidos y usted también lo estará. Porque las llaves no solo nos dan agua; sino que participan en la limpieza de los moldes de brownies contemplados con ojos somnolientos de personas no mañaneras y de niños juguetones. ¿Cómo lo sabemos? Tal como usted, hemos vivido con el mismo caos hermoso de la vida por casi 150 años. Creemos que mientras que todo hogar debería apreciarse en valor, nunca olvidamos el valor sentimental que surge de disfrutar de la vida en el corazón del hogar: su cocina y su baño. Es por eso que nos encantan sus historias e ideas; nos ayudan a innovar con productos que hacen que su vida sea más fácil.

O visite **americanstandard-us.com/kitchens/commercial-kitchen-faucets-category**

para ver videos, consultar o bajar manuales de instalación o aprender más sobre su producto.

¿Tiene una pregunta o necesita ayuda para la instalación?

Para preguntas o solicitar ayuda para la instalación llámenos al **855-815-0004**.

MANUAL DEL PROPIETARIO

Llave para cocina para tirar hacia abajo Renate

9319310



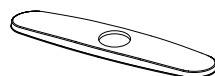
DENTRO DE LA CAJA



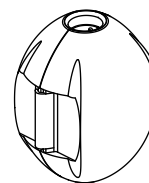
Llave y líneas de suministros



Kit de montaje



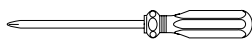
Placa para plataforma
(Solo disponible para
SKU n.º 7421300)



Peso

HERRAMIENTAS RECOMENDADAS

Los pasos para la instalación indicarán qué herramientas se deben usar con la letra relacionada



Destornillador
Phillips

A



Pinza con
ajustes

B



Llave
ajustable

C



ANTES DE INSTALAR SU LLAVE

Desconecte los suministros de agua caliente y fría antes de comenzar.

La imagen puede diferir del producto comprado.

American Standard

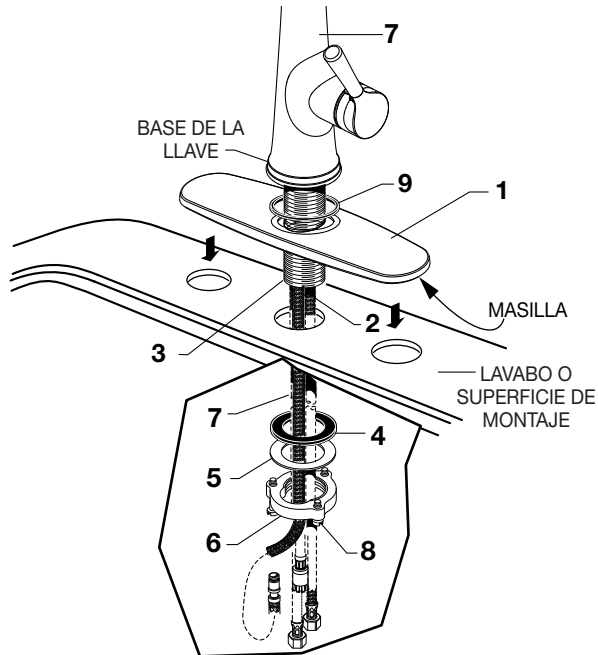
INSTRUCCIONES DE INSTALACIÓN

1

INSTALAR CON CHAPETÓN



Desconecte los suministros de agua caliente y fría antes de comenzar.

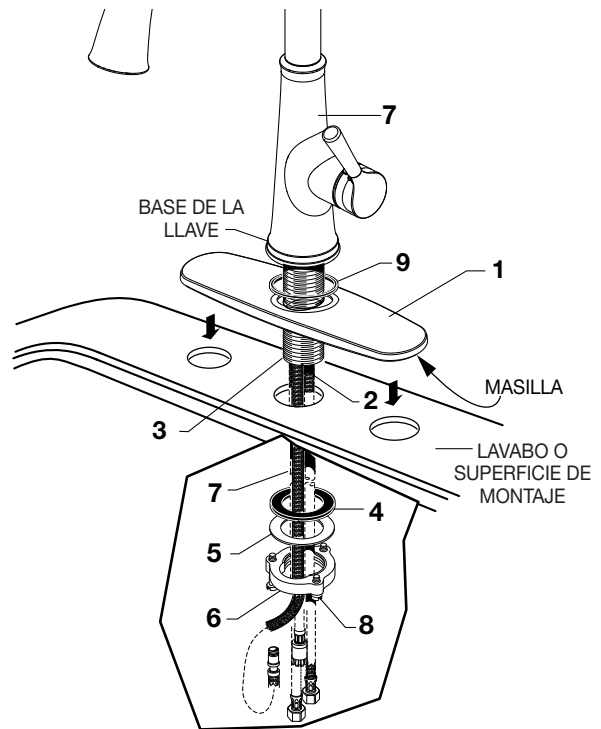


- Aplique una gota de masilla al borde inferior del CHAPETÓN con la PLACA PARA MASILLA (1). El EMPAQUE (9) debe estar bien apoyado en el hueco del cuerpo de la llave. Inserte las MANGUERAS DE SUMINISTRO (2), la MANGUERA ROCIADORA (7) y el VÁSTAGO (3) en el orificio del CHAPETÓN de la PLACA PARA MASILLA (1) y la superficie de montaje. Siga las instrucciones de montaje que se indican a continuación para fijar la llave a la superficie de montaje.
- Inserte las MANGUERAS (2) a través de la ARANDELA DE GOMA (4), la ARANDELA DE LATÓN (5) y la TUERCA DE CIERRE roscada (6).
- Ensamble la ARANDELA DE GOMA (4), la ARANDELA DE LATÓN (8) y la TUERCA DE CIERRE ROSCADA (6) en el VÁSTAGO (3) desde la parte inferior del lavabo o de la superficie de montaje. Ajuste a mano la TUERCA DE CIERRE (6).
- Use un destornillador para ajustar los TORNILLOS (8) en la TUERCA DE CIERRE (6). Alrededor de la TUERCA DE CIERRE (6), ajuste los tornillos un poco cada vez hasta que todos estén ajustados para asegurarse una presión pareja.

A

1A

INSTALAR SIN EL CHAPETÓN



- Deseche el CHAPETÓN con la PLACA DE MASILLA (1). Asegúrese de que el SELLADO (9) esté bien apoyado en el hueco del ARO DE MONTAJE (10). Inserte las MANGUERAS de suministro (2), la MANGUERA ROCIADORA (7) y el VÁSTAGO (3) en el orificio de montaje y apoye la BASE DEL ARO DE MONTAJE (10) en el lavabo o la superficie de montaje. No use masilla.
- Inserte las MANGUERAS (2) a través de la ARANDELA DE GOMA (4), la ARANDELA DE LATÓN (5) y la TUERCA DE CIERRE roscada (6).
- Ensamble la ARANDELA DE GOMA (4), la ARANDELA DE LATÓN (8) y la TUERCA DE CIERRE ROSCADA (6) en el VÁSTAGO (3) desde la parte inferior del lavabo o de la superficie de montaje. Ajuste a mano la TUERCA DE CIERRE (6).
- Use un destornillador para ajustar los TORNILLOS (8) en la TUERCA DE CIERRE (6). Alrededor de la TUERCA DE CIERRE (6), ajuste los tornillos un poco cada vez hasta que todos estén ajustados para asegurarse una presión pareja.

A

2

REALIZAR LAS CONEXIONES DE LOS SUMINISTROS DE AGUA

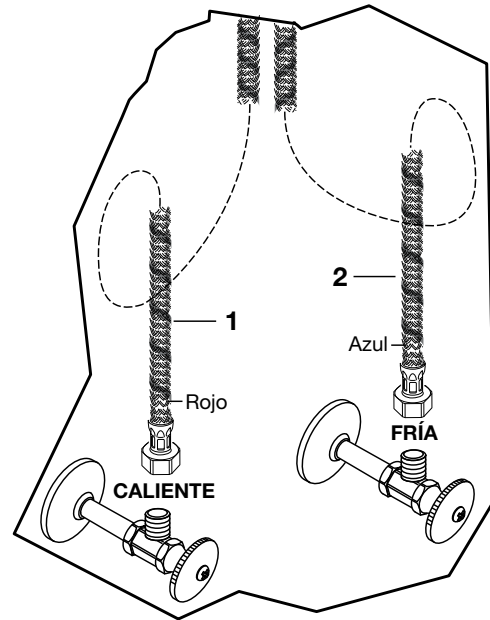


Desconecte los suministros de agua caliente y fría antes de comenzar.

- Conecte las MANGUERAS FLEXIBLES DE SUMINISTRO (1, 2) directamente a los suministros de la pared. La conexión en los suministros tiene una compresión de 3/8". Conecte la manguera de suministro que tiene la etiqueta roja en el suministro de pared para agua CALIENTE. Conecte la manguera de suministro que tiene la etiqueta azul en el suministro de pared para agua FRÍA. Ajuste las conexiones con una llave regulable. No ajuste en exceso.

* Los suministros de la llave miden 38" desde la base de la llave.

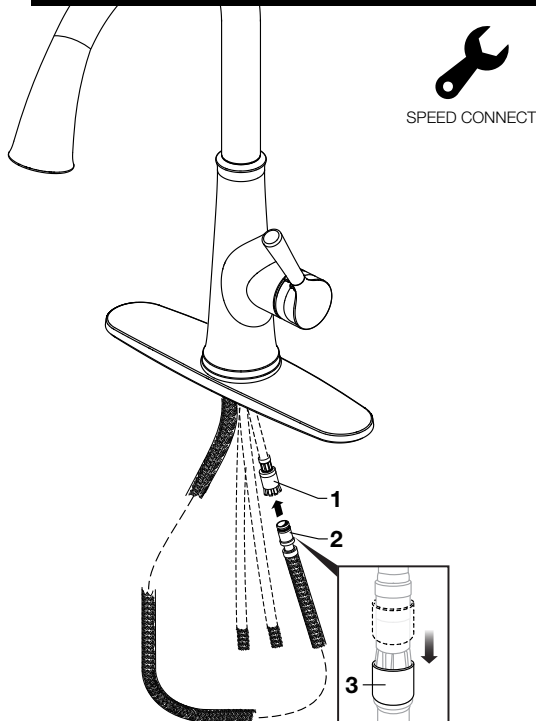
- **Nota:** Si se requiere un largo de suministro adicional, el instalador deberá comprar las piezas extra por separado.
- **Importante:** Si las MANGUERAS DE SUMINISTRO (1, 2) son demasiado largas, haga un bucle, tal como se indica, para evitar que se enrosquen.



C

3

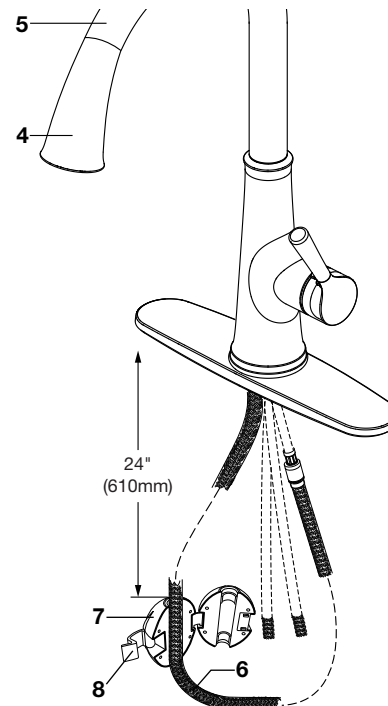
CONECTAR LAS MANGUERAS DE ACTIVACIÓN



- Empuje el EXTREMO DE LA MANGUERA ROCIADORA (2) en el CONECTOR DE LA MANGUERA (1) y deslice hacia abajo el COLLAR DE BLOQUEO (3) hasta que encaje en su lugar para fijar la conexión.

4

INSTALAR EL PESO



- Con la CABEZA DEL ROCIADOR (4) colocado en el PICO (5), instale PESO (7) en la MANGUERA (6) de 24" de la parte inferior de la plataforma del lavabo y fije con un TORNILLO (8).

NOTA: se encuentra una etiqueta en la manguera que indica la colocación de peso.

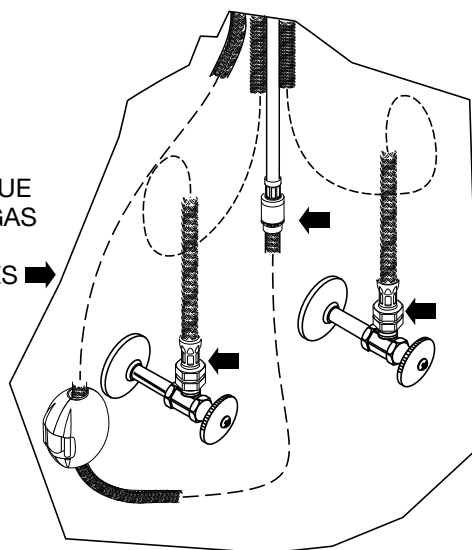
American Standard

5

VERIFIQUE QUE NO HAYA FUGAS EN LAS CONEXIONES

- Mueva la MANIJA a la posición de cerrado "off".
- Abra el suministro de agua y verifique que no haya fugas en ninguna conexión.
- Mueva la MANIJA hacia arriba y abajo, izquierda y derecha, para descargar las líneas de agua completamente.
- Mueva la CABEZA DEL ROCIADOR y verifique que no haya fugas en las conexiones.

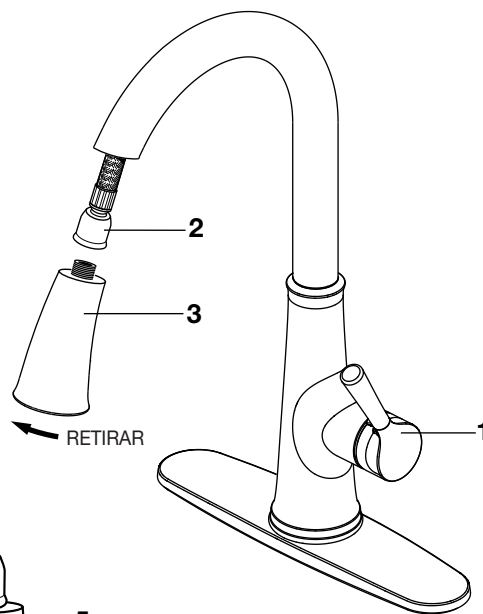
VERIFIQUE QUE NO HAYA FUGAS EN LAS CONEXIONES



6

PROBAR LA LLAVE INSTALADA

- Mueva la MANIJA (1) a la posición de cerrado "off".
- Abra el suministro de agua.
- Con la MANIJA (1) en la posición de "cerrado", desenrosque el ROCIADOR (3) de la MANGUERA (2).
- Mueva la manija de atrás a adelante, en las posiciones de agua FRÍA y CALIENTE, para descargar las líneas de agua completamente.
- Enrosque la CABEZA DEL ROCIADOR (3) en la MANGUERA (2).



FUNCIONAMIENTO DEL ROCIADOR

- Presione el INTERRUPTOR (4) con la llave abierta en el ROCIADOR (3) para cambiar de chorro a rociador.
- Presione y sostenga el BOTÓN DE PAUSA (5) para detener temporalmente el flujo del ROCIADOR (3). Suelte el BOTÓN DE PAUSA (5) para reactivar el flujo del ROCIADOR (3).



7

SERVICIO



Desconecte los suministros de agua caliente y fría antes de comenzar.

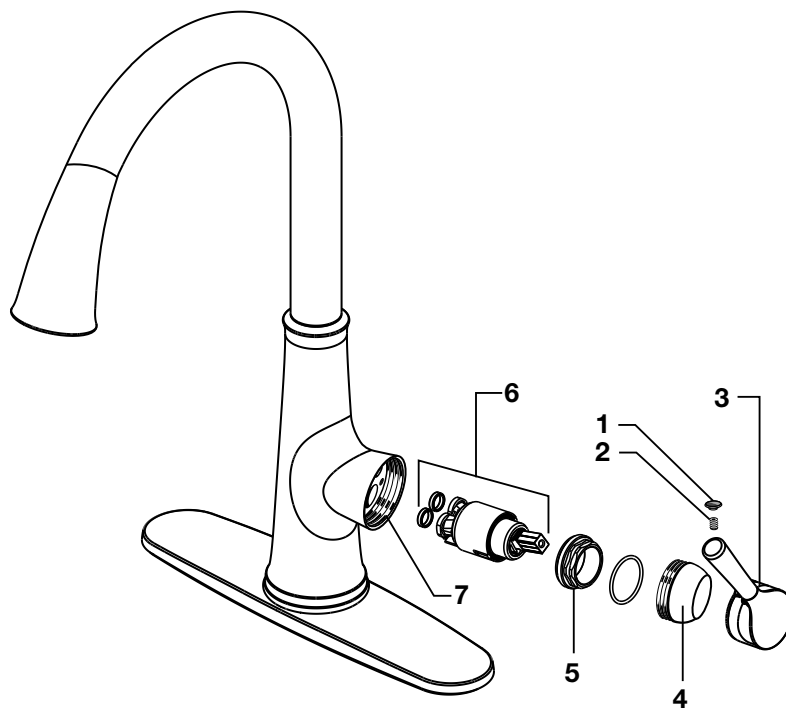
Si la llave gotea, cambie la posición de la manija varias veces de “cerrado” a “abierto”. No aplique fuerza excesiva.

Las salidas o entradas bloqueadas del CARTUCHO pueden reducir el flujo.

- Retire el BOTÓN ÍNDICE (1), afloje el TORNILLO DE LA MANIJA (2) y retire la MANIJA (3).
- Retire TAPA DE LA MANIJA (4). Desenrosque la TUERCA DE PLÁSTICO (5).
- Levante el CARTUCHO (6) del DISTRIBUIDOR DE AGUA (7).
- Limpie el DISTRIBUIDOR DE AGUA (7) y los puertos del CARTUCHO (6).
- Coloque el CARTUCHO (6) en el DISTRIBUIDOR DE AGUA (7) y ajuste los TORNILLOS DE MONTAJE (5) alternadamente.
- Vuelva a colocar la TAPA DEL CHAPETÓN (4), la MANIJA (3), ajuste el TORNILLO DE LA MANIJA (2) e instale el BOTÓN ÍNDICE (1).

El AIREADOR bloqueado puede reducir el flujo:

- Desenrosque el AIREADOR (8) con una moneda o un destornillador de cabeza plana y limpie los restos de desechos.
- Deje correr el agua por la llave sin el aireador para descargar las mangueras.
- Vuelva a instalar el AIREADOR (8).



8

INSTRUCCIONES DE CUIDADO

USTED DEBE: ENJUAGAR EL PRODUCTO Y LIMPIARLO CON AGUA LIMPIA. SEQUE CON UN PAÑO DE FRANELA SUAVE. **USTED NO DEBE:** LIMPIAR EL PRODUCTO CON JABONES, ÁCIDO, PULIDORES, ABRASIVOS, LIMPIADORES POTENTES O CON UN PAÑO DE SUPERFICIE ÁSPERA.

GARANTÍA

LIMITADA DEL ACABADO Y FUNCIÓN DE LA LLAVE

PARA INSTALACIONES RESIDENCIALES: AS America, Inc. ("American Standard®") garantiza que este producto está libre de defectos en los materiales y en la mano de obra mientras que el comprador consumidor original sea dueño de este producto. Para todo reclamo bajo la garantía el comprador consumidor original deberá presentar a American Standard el comprobante de compra (original del recibo de compra). Esta garantía es intransferible. No corresponde en el caso de daños al producto como consecuencia de usar refacciones que no sean las genuinas de American Standard, error de instalación, abuso, mal uso o cuidado y mantenimiento inadecuados (ya sea que fueran realizados por un plomero, contratista, proveedor de servicio o miembro de la familia del comprador). La garantía excluye los daños debidos a condiciones bruscas de aire o agua, o a limpiadores o materiales duros o abrasivos.

PARA INSTALACIONES COMERCIALES: Para el uso comercial e industrial el período de la garantía es de cinco años, a partir de la fecha de compra y, excepto por la duración, todas las demás estipulaciones antes mencionadas de la garantía son de aplicación. Para garantías comerciales y residenciales, las baterías no están incluidas en la garantía.

PARA CONTROLES, VÁLVULAS Y LLAVES ELECTRÓNICAS: American Standard garantiza los controles, válvulas y llaves electrónicas como libres de defectos de fabricación de los materiales y de mano de obra bajo condiciones normales de uso durante cinco (5) años a partir de la fecha de compra por el comprador consumidor original. American Standard ofrecerá sin cargo, a su sola discreción, refacciones o un producto de reemplazo (o si no estuviera disponible, un producto similar) para reemplazar las piezas o el producto cuando se ha comprobado que tienen defectos en los materiales o en la mano de obra.

Esta garantía no cubre los cargos de mano de obra o los daños producidos durante la instalación, reparación o reemplazo, ni daños y perjuicios emergentes o incidentales. Esta garantía es efectiva para todas las llaves vendidas a partir del 1 de marzo de 2018.

ESTA GARANTÍA REEMPLAZA EXCLUSIVAMENTE TODAS LAS DEMÁS GARANTÍAS, INCLUSO GARANTÍAS IMPLÍCITAS DE COMERCIABILIDAD O APTITUD PARA UN FIN DETERMINADO.

Esta garantía le otorga al comprador consumidor original de una llave de American Standard derechos legales específicos que pueden variar de estado en estado o de provincia en provincia. En algunos estados o provincias no se permite la exclusión o limitación de daños y perjuicios incidentales o emergentes, por lo cual esas exclusiones podrán no aplicarse a su caso.

ESTADOS UNIDOS

American Standard Brands
1 Centennial Ave
Piscataway, Nueva Jersey 08854
Atención: Director of Customer Care
Para residentes de Estados Unidos,
obtener información sobre la garantía
llamando al siguiente número gratuito:
(800) 442-1902
www.americanstandard.com

CANADÁ

LIXIL Canada, Inc.
5900 Avebury Rd.
Mississauga, Ontario
Canadá L5R 3M3
Número gratuito: (800) 387-0369
www.americanstandard.ca

MÉXICO

American Standard B&K Mexico
S. de R.L. de C.V.
Via Morelos #330
Col. Santa Clara
Ecatepec 55540 Edo. Mexico
Número gratuito: 01-800-839-1200
www.americanstandard.com.mx

COMPLETE EL PROCESO DE INSCRIPCIÓN DE LA GARANTÍA DE AMERICAN STANDARD Y GUARDE ESTA INFORMACIÓN SOBRE LA GARANTÍA

IMPORTANTE: Debe realizar la inscripción de la llave para que esta garantía tenga vigencia. Gracias a su inscripción, será más fácil contactarlo en caso de una retirada del producto del mercado.*

INSTRUCCIONES: Registre la llave en www.americanstandard.com. Guarde el comprobante de compra (recibo de compra). Si necesita asistencia o no puede acceder a nuestro sitio web, comuníquese con la Atención al Cliente de American Standard llamando al: (800) 442-1902. Un representante de American Standard lo ayudará a completar la inscripción de la garantía.

*En California, sus derechos de garantía permanecen intactos aunque no complete el proceso de inscripción.

ESTA GARANTÍA NO ES TRANSFERIBLE DEL COMPRADOR CONSUMIDOR ORIGINAL.

American Standard

¡DÍGANOS QUÉ PIENSA!

★ Deje su opinión o historia sobre el producto en **americanstandard.com/reviews**



Contenido de haber comprado esta llave

08/22/2019 00:04:41 CDT ALlaves de cocina American Standard Xavier Llave para cocina con manija para tirar hacia abajo SelectFlo

Disfruto de mi llave para cocina con manija para tirar hacia abajo SelectFlo con sus tres patrones de rociado. Queda muy bien y su acabado y calidad general son excelentes.

Registre su garantía e inscribábase para recibir un boletín lleno de ideas en **americanstandard.com/warranty**.

Encuentre videos de instalación en **youtube.com/americanstandard**.

📌 ¡COMPARTA SU PRODUCTO NUEVO!

Etiquétenos **@american_standard** en Instagram y muéstranos cómo se ve su nuevo producto.

☰ ¿QUIERE MÁS INFORMACIÓN?

Para hacer consultas o solicitar ayuda llámenos al **855-815-0004**, o visite **americanstandard.com**