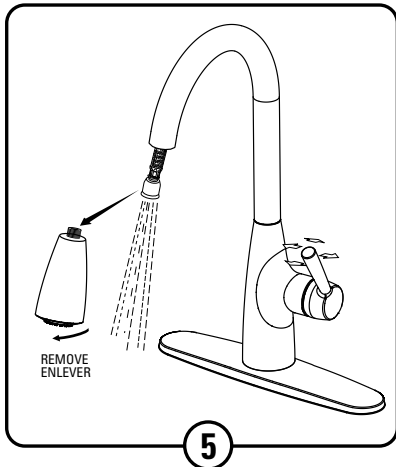
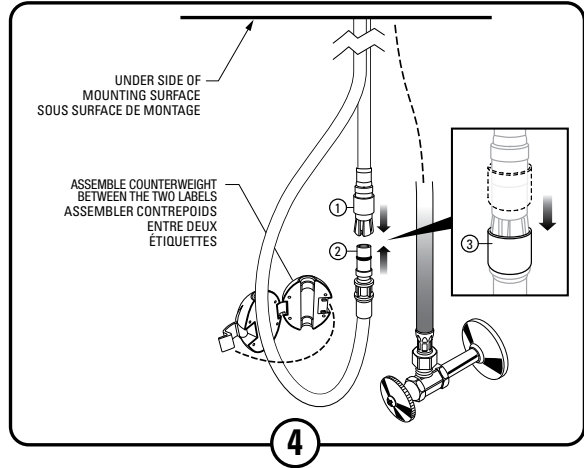
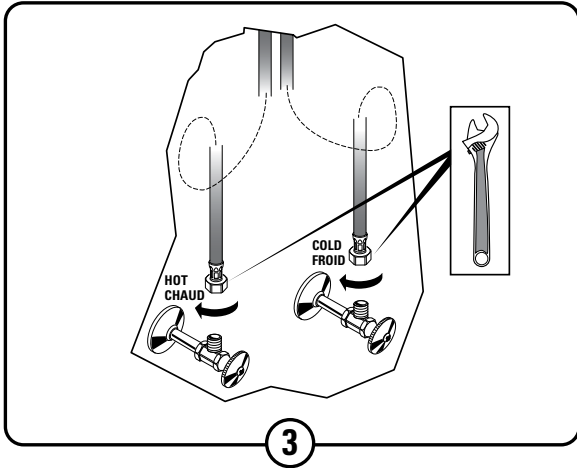
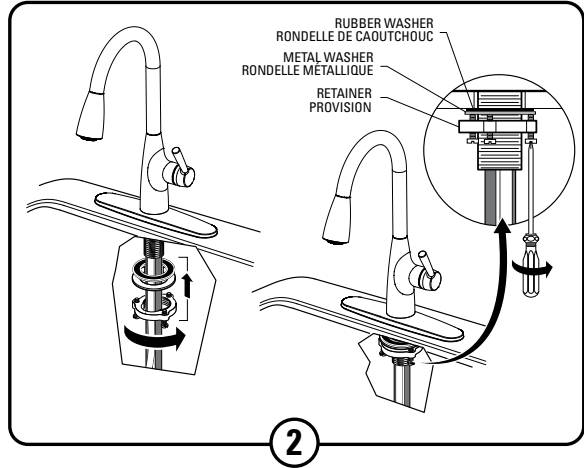
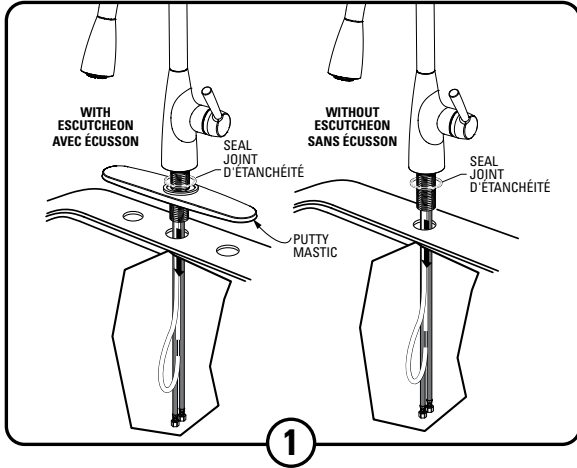


# Installation Instructions Instructions d'installation



**SPRAY OPERATION**

- With FAUCET on press TOGGLE BUTTON (1) on SPRAY (2) to switch from stream to spray.
- Press and hold PAUSE BUTTON (3) to temporarily stop flow from SPRAY (2). Release PAUSE BUTTON (3) to resume flow from SPRAY (2).

**FONCTIONNEMENT DE LA DOUCHETTE**

- Avec le ROBINET ouvert, appuyer sur le BOUTON À BASCULE (1) sur la DOUCHETTE (2) pour changer le débit de jet à pulvérisateur.
- Appuyer et maintenir le BOUTON PAUSE (3) pour arrêter temporairement le débit de la DOUCHETTE (2). Relâcher le BOUTON PAUSE (3) pour remettre la DOUCHETTE (2) en mode d'écoulement.

## Care and Cleaning:

**Do:** Simply rinse the product clean with clear water, dry with a soft cotton flannel cloth.

**Do Not:** Clean the product with soaps, acid, polish, abrasives, harsh cleaners, or a cloth with a coarse surface.

## Instructions d'Entretien:

**À FAIRE:** simplement rincer le robinet avec de l'eau propre. sécher avec un chiffon doux en coton.

**À NE PAS FAIRE:** nettoyer avec des savons, de l'acide, des produits à polir, des détergents abrasifs ou un chiffon à gros grains.

## Recommended Tools Outils nécessaires

**Note: Supplies and P-Trap not included and must be purchased separately.**



**Remarque: des tuyaux, siphon en p ou des arrondies (non inclus) peuvent être achetés séparément.**

## Service

### If Faucet Drips Proceed As Follows:

- Shut off water supply lines prior to servicing.
- Turn VALVE in OFF position.
- If faucet drips, operate HANDLE several times from OFF to ON. Do not apply excessive force.
- AERATOR may accumulate dirt causing distorted and reduced water flow. Remove AERATOR and rinse clean.

### To Change Cartridge:

- Remove INDEX BUTTON (1), loosen HANDLE SCREW (2) and remove HANDLE (3).
- Remove the ESCUTCHEON CAP (4), Unthread NUT (5).
- Lift CARTRIDGE (6) off MANIFOLD (7) and remove CARTRIDGE SEALS (8).
- Clean MANIFOLD (7), CARTRIDGE (6) ports and SEALS (8).
- Place SEALS (8) into CARTRIDGE PORTS (6a).
- Place CARTRIDGE (6) onto MANIFOLD (7) and tighten NUT (5).
- Replace ESCUTCHEON CAP (4), HANDLE (3), tighten HANDLE SCREW (1) and install INDEX BUTTON (2).

### Entretien

#### Si le robinet fuit, procédez comme suit :

- Coupez l'alimentation en eau avant d'effectuer l'entretien.
- Fermez le ROBINET.
- Si le robinet fuit, actionnez la POIGNÉE à plusieurs reprises de la position « ARRÊT » à la position « MARCHÉ ». N'appliquez pas de force excessive.
- La saleté peut s'accumuler dans l'AÉRATEUR et ainsi réduire le débit d'eau. Retirez l'AÉRATEUR et rincez-le.

#### Pour changer la cartouche :

- Retirez l'INDICATEUR (1), desserrez la VIS DE LA POIGNÉE (2) et retirez la POIGNÉE (3).
- Retirez le CAPUCHON DE LA PLAQUE DE FINITION (4), dévissez l'ÉCROU (5).
- Soulevez la CARTOUCHE (6) du COLLECTEUR (7) et retirez les JOINTS D'ÉTANCHÉITÉ DE LA CARTOUCHE (8).
- Nettoyez le COLLECTEUR (7), les ports de la CARTOUCHE (6) et les JOINTS D'ÉTANCHÉITÉ (8).
- Placez les JOINTS D'ÉTANCHÉITÉ (8) dans les PORTS DE LA CARTOUCHE (6a).
- Placez la CARTOUCHE (6) sur le COLLECTEUR (7) et serrez l'ÉCROU (5).
- Remettez en place le CAPUCHON DE LA PLAQUE DE FINITION (4) et la POIGNÉE (3), serrez la VIS DE LA POIGNÉE (1) et installez l'INDICATEUR (2).

